

DESCRIPTIF

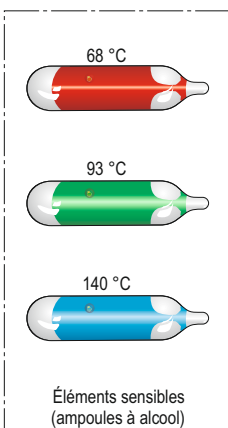
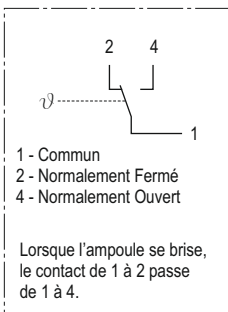
Un contacteur électro-thermique permet de convertir une information thermique en information électrique.

Il permet par exemple, en cas d'élévation de température d'envoyer par l'intermédiaire d'un contact « sec », une information pour la mise en sécurité de désenfumage ou de commander des voyants qui indiquent l'état de température élevée.

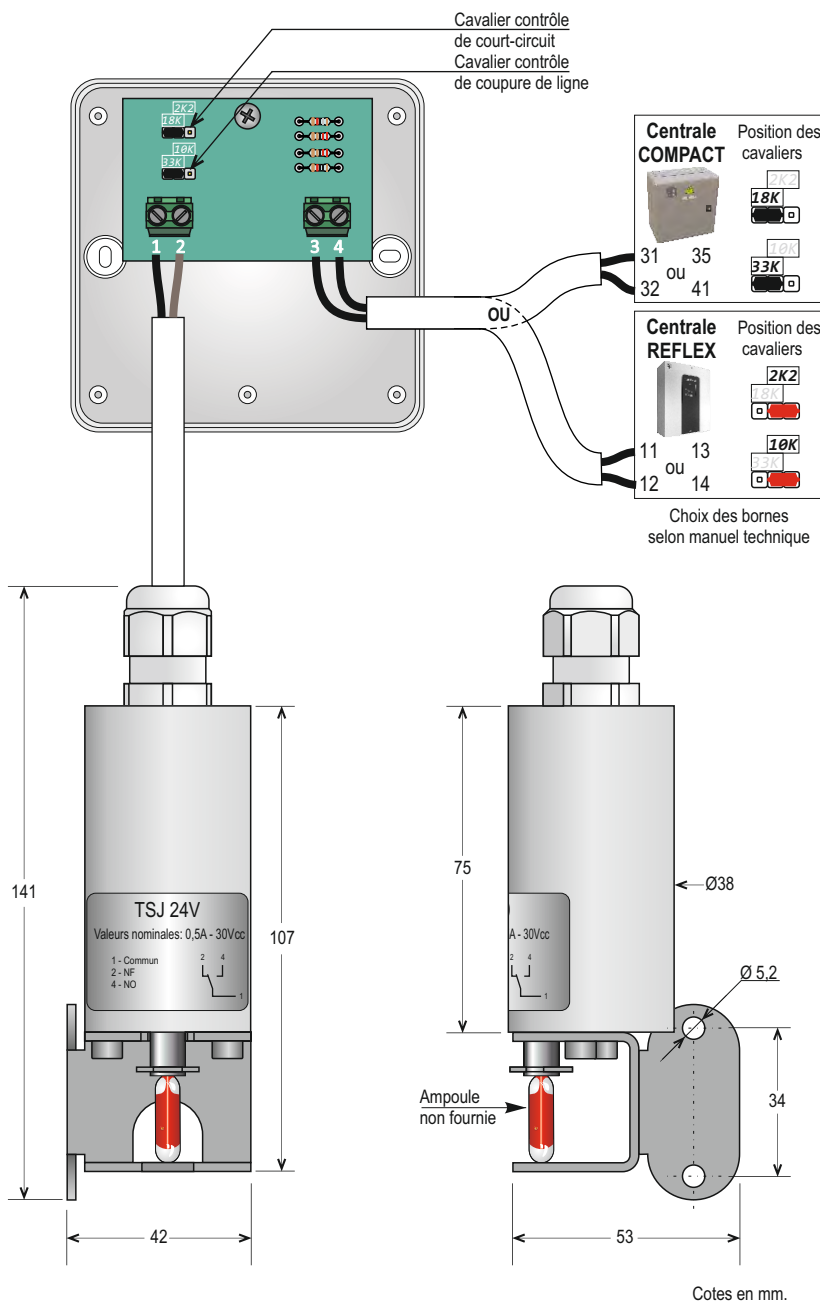
Il est également équipé d'un module de contrôle de ligne qui renvoie une information au dispositif de commande en cas de coupure ou de court-circuit de la ligne de télécommande.



Schéma



CONTACTEUR ÉLECTRO-THERMIQUE ÉQUIPÉ DE SON CONTRÔLE DE LIGNE



CARACTÉRISTIQUES TECHNIQUES

MATIÈRE(S) PRINCIPALE(S)	Aluminium, Acier, Matériaux de synthèse
TENSION NOMINALE (V)	30 V continu
COURANT NOMINAL (A)	0,5 A

CONTACT ELECTRIQUE	Contact inverseur sans tension
--------------------	--------------------------------

OPTION(S)

ACCESSOIRES

Ampoule 68°C Ø5.
Ampoule 93°C Ø5.
Ampoule 140°C Ø5.
Autres ampoules Ø5 sur demande.

UNITÉ DE FABRICATION
ISO 9001



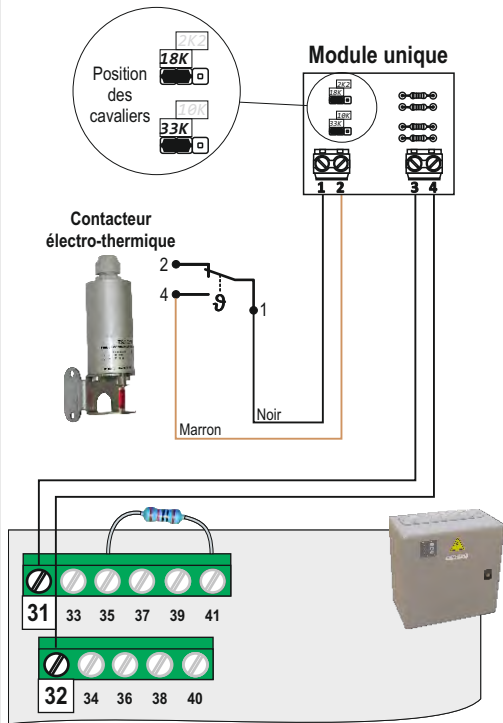
CONTACTEUR ÉLECTRO-THERMIQUE ÉQUIPÉ DE SON CONTRÔLE DE LIGNE

T 9082

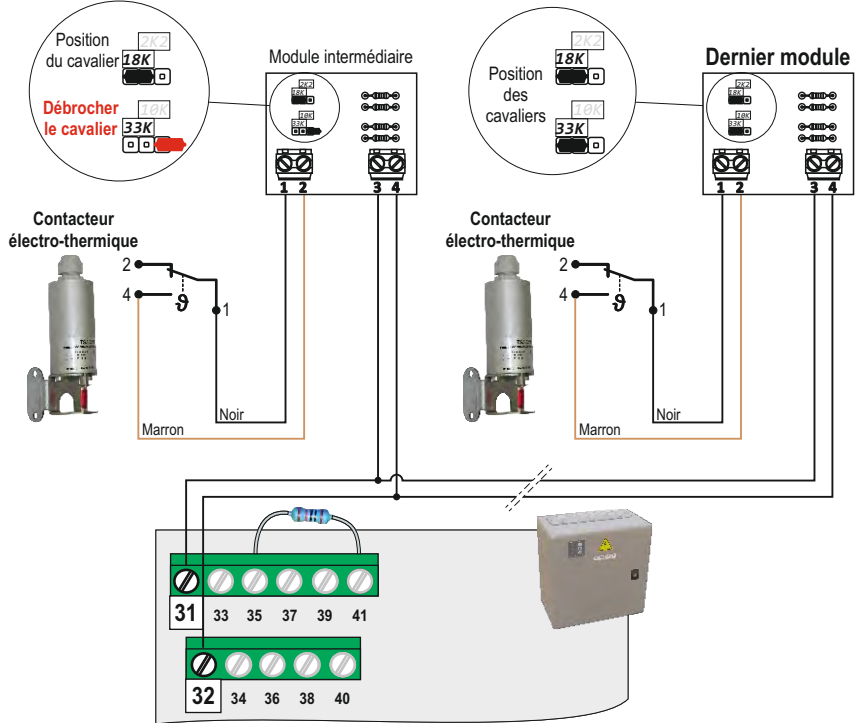
indice A

SUR CENTRALE COMPACT

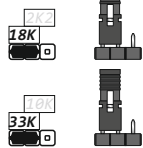
AVEC UN SEUL CONTACTEUR ELECTRO-THERMIQUE



AVEC UN PLUSIEURS CONTACTEUR ELECTRO-THERMIQUE

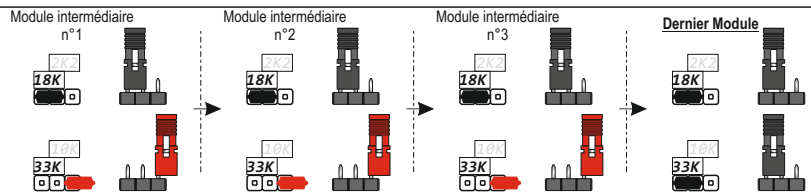


Position des cavaliers sur un module unique pour COMPACT



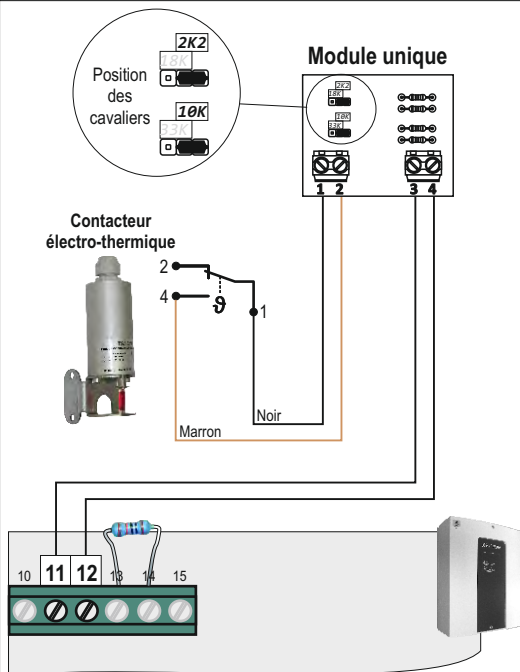
Position des cavaliers sur plusieurs modules pour COMPACT.

Les 2 cavaliers sont brochés uniquement sur le dernier module

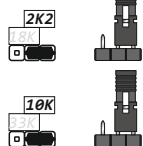


SUR CENTRALE REFLEX

AVEC UN SEUL CONTACTEUR ELECTRO-THERMIQUE

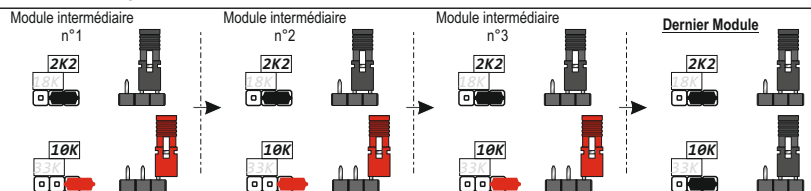
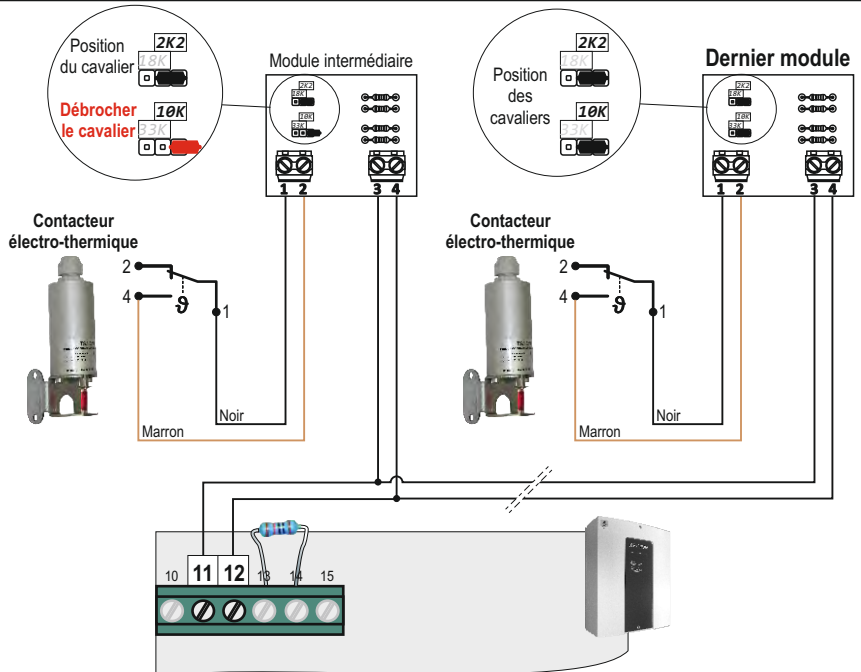


Position des cavaliers sur un module unique pour REFLEX



Position des cavaliers sur plusieurs modules pour REFLEX.

Les 2 cavaliers sont brochés uniquement sur le dernier module



TOUS DROITS RÉSERVÉS. NOS PRODUITS POUVAIENT FAIRE L'OBJET DE MODIFICATIONS. CE DOCUMENT NE PEUT ÊTRE CONSIDÉRÉ COMME CONTRACTUEL.