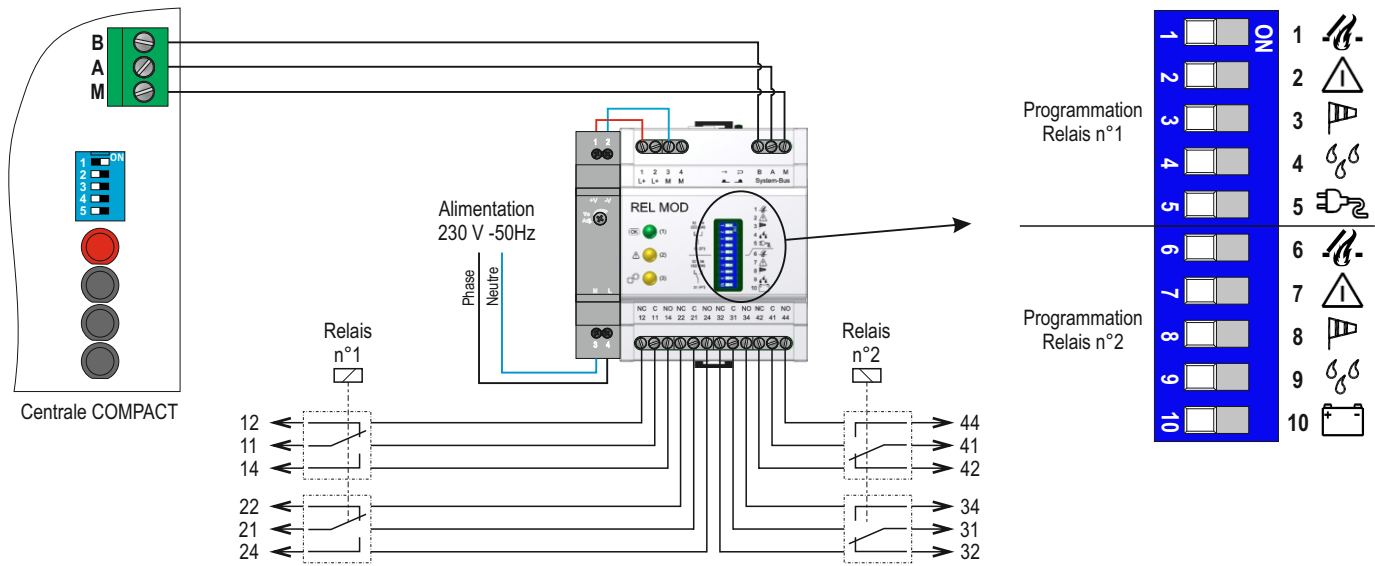




**SCHÉMA DE CÂBLAGE**



**PROGRAMMATION DES CONTACTS**

Relais	Numéros des interrupteurs	Symboles	Interrupteurs à coulisse			
			OFF		ON	
			Action	Position des contacts	Action	Position des contacts
<b>1</b>	1		Sans effet	11-12 / 14-21    21-22 / 24-24	Mise en sécurité désenfumage	11-12 / 14-21    21-22 / 24-24
	2		Sans effet	11-12 / 14-21    21-22 / 24-24	Défaut général	11-12 / 14-21    21-22 / 24-24
	3		Sans effet	11-12 / 14-21    21-22 / 24-24	Détection vent	11-12 / 14-21    21-22 / 24-24
	4		Sans effet	11-12 / 14-21    21-22 / 24-24	Détection pluie	11-12 / 14-21    21-22 / 24-24
	5		Sans effet	11-12 / 14-21    21-22 / 24-24	Défaut secteur	11-12 / 14-21    21-22 / 24-24
<b>2</b>	6		Sans effet	31-32 / 34-41    41-42 / 44-44	Mise en sécurité désenfumage	31-32 / 34-41    41-42 / 44-44
	7		Sans effet	31-32 / 34-41    41-42 / 44-44	Défaut général	31-32 / 34-41    41-42 / 44-44
	8		Sans effet	31-32 / 34-41    41-42 / 44-44	Détection vent	31-32 / 34-41    41-42 / 44-44
	9		Sans effet	31-32 / 34-41    41-42 / 44-44	Détection pluie	31-32 / 34-41    41-42 / 44-44
	10		Sans effet	31-32 / 34-41    41-42 / 44-44	Défaut batteries	31-32 / 34-41    41-42 / 44-44

Le signal de la centrale COMPACT est transmis au relais concerné, les deux contacts inverseur du relais basculent en même temps.  
On peut associer plusieurs signaux sur un même contact, par exemple la pluie et le vent (exemple pour le relais n°1, basculer en « ON » les interrupteurs 3 et 4).

**AFFICHAGE - VOYANTS**

Voyant	Etat	Message
	Fixe	Fonctionnement normal sans défaut
	Clignote	La centrale est en mode test
	Eteint	Dysfonctionnement interne
	Fixe	Sous-tension détectée
	Clignote	Dysfonctionnement interne
	Clignote	Aucun interrupteur coulissant n'est sur « ON »
	Fixe	Double adresse attribuée (bus système)
	Clignote	il manque une connexion (bus système)
	Scintille	Aucune connexion (bus système)