

Référence

MOD2448TA2040LIP7

**MODULE DE SURCHARGE DÉPORTÉ "TANDEM"**

POUR VÉRIN ÉLECTRIQUE 24/48 Volt CC

TYPE LIP7

MODÈLE 24V / 2A / 2.5A / 3A / 4A - 48V / 1A / 1.25A / 1.5A / 2A

FICHE TECHNIQUE n°

**T 9071**

indice C

**DESCRIPTIF**

Le module LIP7 TANDEM est un produit utilisé comme module de surcharge.

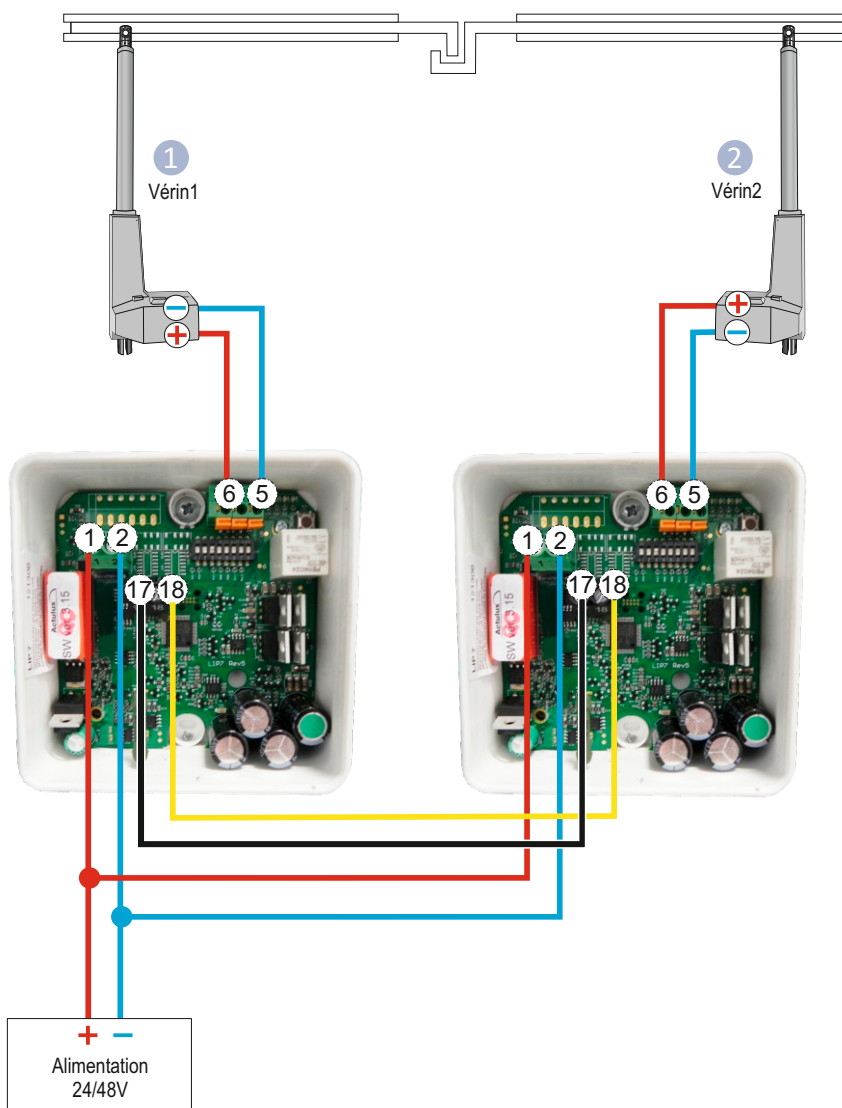
Lorsque la limite d'ampérage est atteinte l'alimentation du vérin est coupé. De cette façon, la consommation ne dépasse pas le niveau prédéfini, selon le tableau ci-dessous.

2A	→	24V
3A	→	24V
2.5A	→	24V
4A	→	24V
1A	→	48V
1.5A	→	48V
1.25A	→	48V
2A	→	48V

100x100x50 mm

Sens d'Ouverture et Fermeture

Borne n°	Alim.		vérin	
	1	2	5	6
Ouverture	+	-	+	-
Fermeture	-	+	-	+



TOUS DROITS RÉSERVÉS. NOS PRODUITS POUVAIENT FAIRE L'OBJET DE MODIFICATIONS. CE DOCUMENT NE PEUT ÊTRE CONSIDÉRÉ COMME CONTRACTUEL.

**CARACTÉRISTIQUES TECHNIQUES**

MATIÈRE(S) PRINCIPALE(S)	Matériaux de synthèse
TENSION D'ALIMENTATION	24 V 48V +/- 15%
AMPÉRAGE	De 1A à 4A suivant la position du switch (voir verso)
DIMENSIONS	100x100x50 mm
INDICE DE PROTECTION	IP42
LONGUEUR DE CÂBLE	Silicone, 0.85 m

ATTENTION SI LA TENSION EST INFÉRIEUR A 18 V NE FONCTIONNE PAS

**OPTION(S)****ACCESSOIRES**

UNITÉ DE  
FABRICATION  
ISO 9001



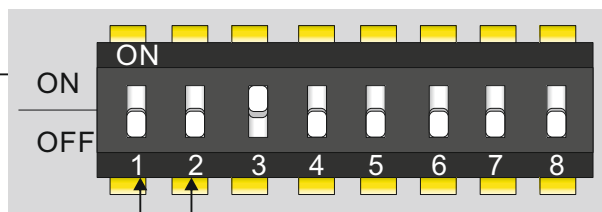
Téléphone : 01 48 60 15 53 - Télécopie : 01 48 60 26 70  
E-mail : contact@jofo.fr - Site internet : http://www.jofo.fr



ZA Central Parc - 7, allée du Sanglier  
93421 VILLEPINTE CEDEX

1  
2

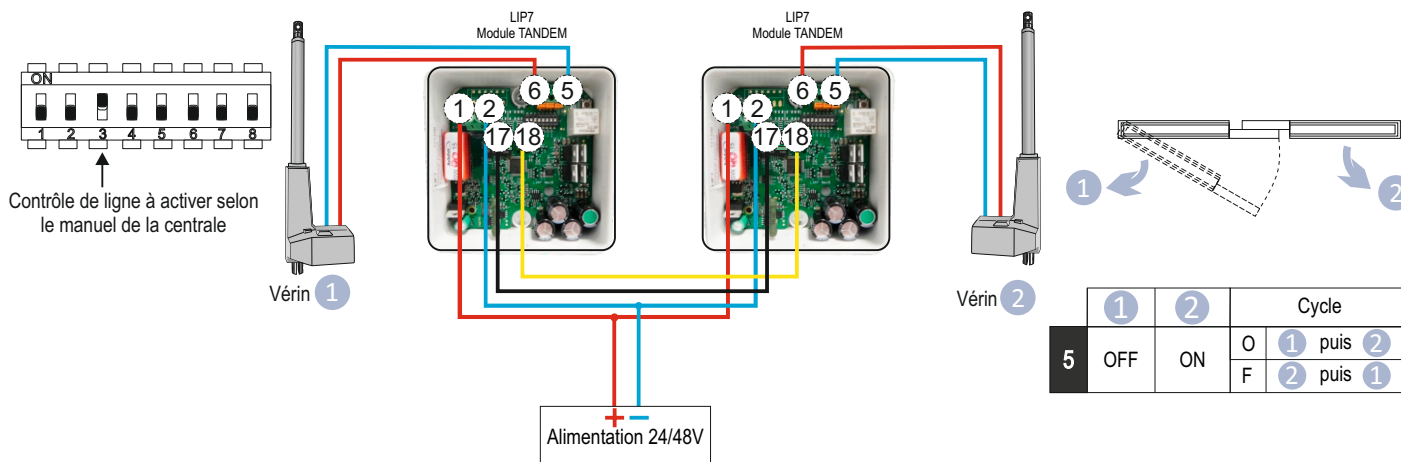
## PROGRAMMATION DU SWITCH



Réglage Ampérage	1	2
3A → 24V	ON	OFF
1.5A → 48V	OFF	ON
4A → 24V	OFF	OFF
2A → 48V	ON	ON

	ON	OFF	
3	27K ohm connecté	27K ohm déconnecté	Contrôle de ligne
4	tandem	solo	Configuration du mode
5	Vérin 1	Vérin 2	Temporisation vérins
6	tandem	Synchro	Configuration du mode
7	Délai de 7 secondes	Pas de délai	Configuration du délai entre le vérin1 et 2
8	-	-	Pas de fonction

## EXEMPLE DE RACCORDEMENT UNITAIRE



## EXEMPLE DE RACCORDEMENT SÉRIE

