

Référence

FICHE TECHNIQUE n°


CET 100

## CONTACTEUR ÉLECTRO-THERMIQUE

T 9049

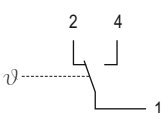
indice C

## DESCRIPTIF

 Un contacteur électro-thermique permet de convertir une information thermique en information électrique. Il permet par exemple, en cas d'élévation de température d'envoyer par l'intermédiaire d'un contact « sec », une information pour la mise en sécurité de désenfumage ou de commander des voyants qui indiquent l'état de température élevée.



## Schéma



1 - Commun

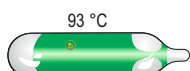
2 - Normalement Fermé

4 - Normalement Ouvert

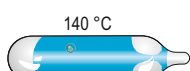
Lorsque l'ampoule se brise, le contact de 1 à 2 passe de 1 à 4.



68 °C

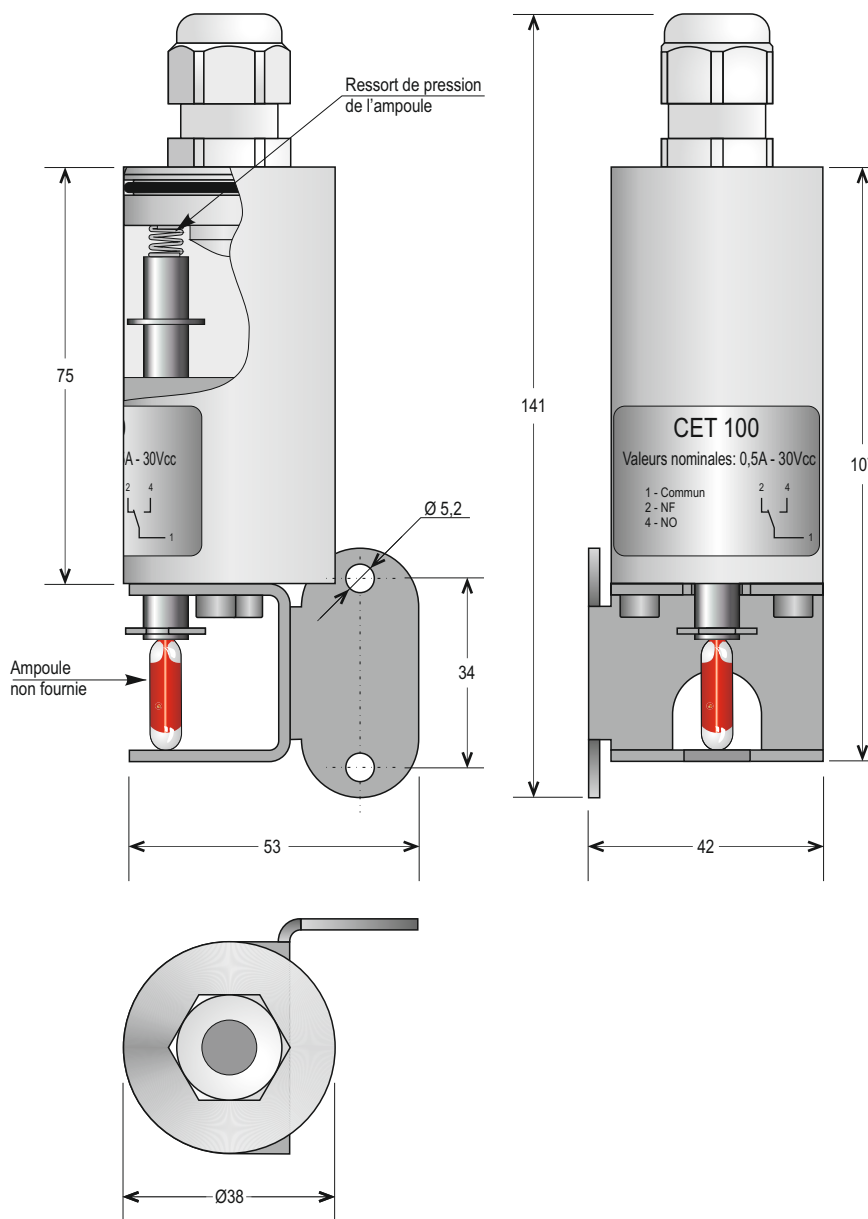


93 °C



140 °C

Éléments sensibles  
(ampoules à alcool)



## CARACTÉRISTIQUES TECHNIQUES

## OPTION(S)

MATIÈRE(S) PRINCIPALE(S)	Aluminium, Acier, Matériaux de synthèse
TENSION NOMINALE (V)	30 V continu
COURANT NOMINAL (A)	0,5 A

CONTACT ELECTRIQUE	Contact inverseur sans tension
--------------------	--------------------------------

## ACCESSOIRES

Ampoule 68°C Ø5.  
Ampoule 93°C Ø5.  
Ampoule 140°C Ø5.  
Autres ampoules Ø5 sur demande.

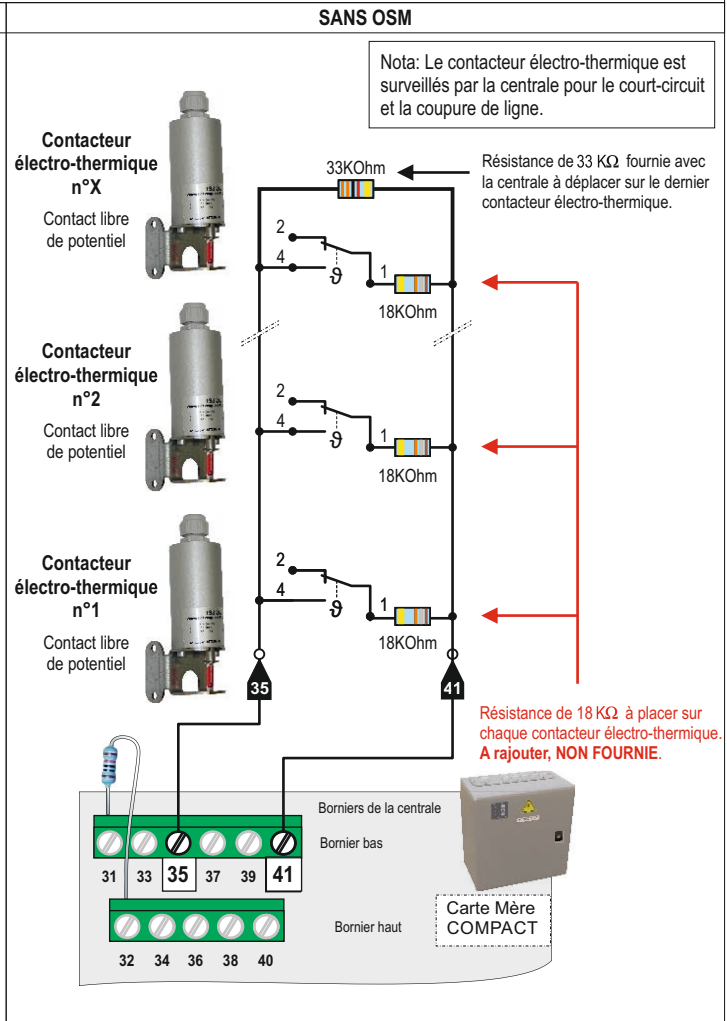
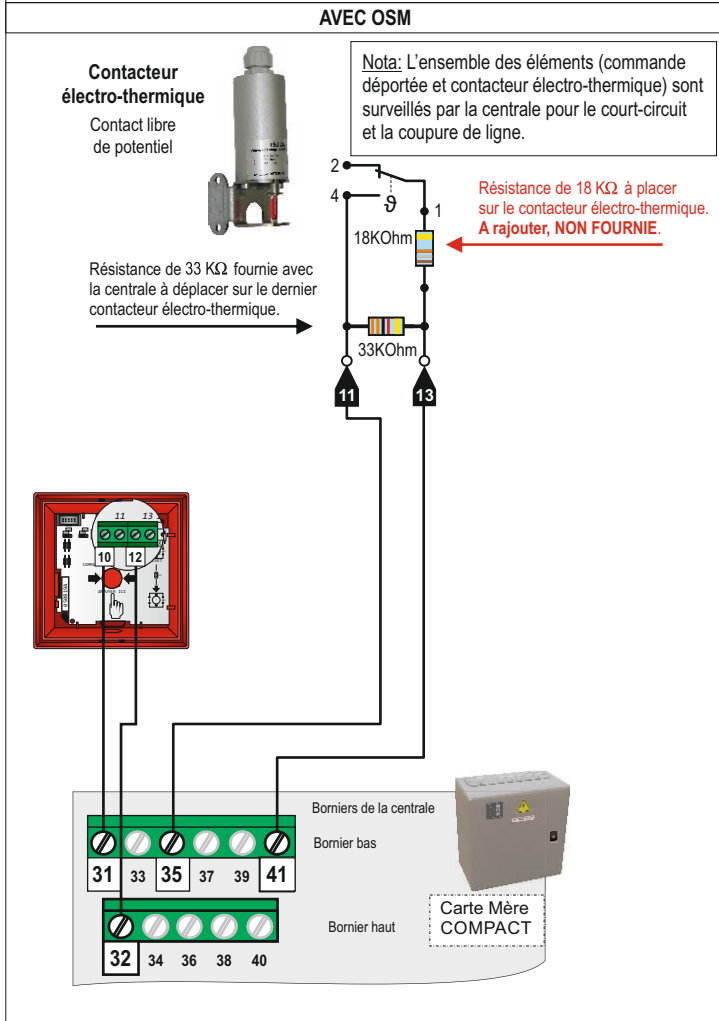
UNITÉ DE  
FABRICATION  
ISO 9001



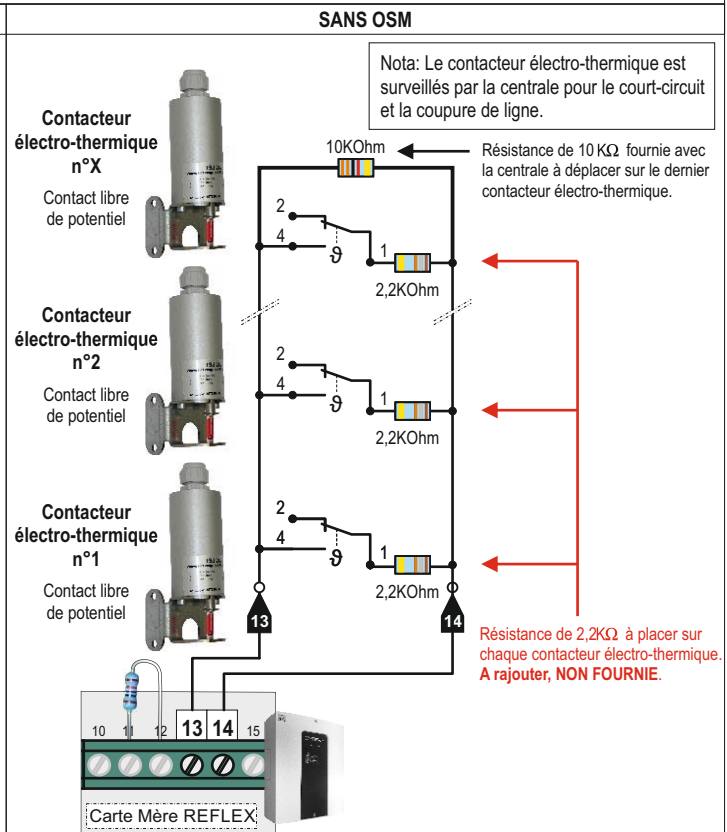
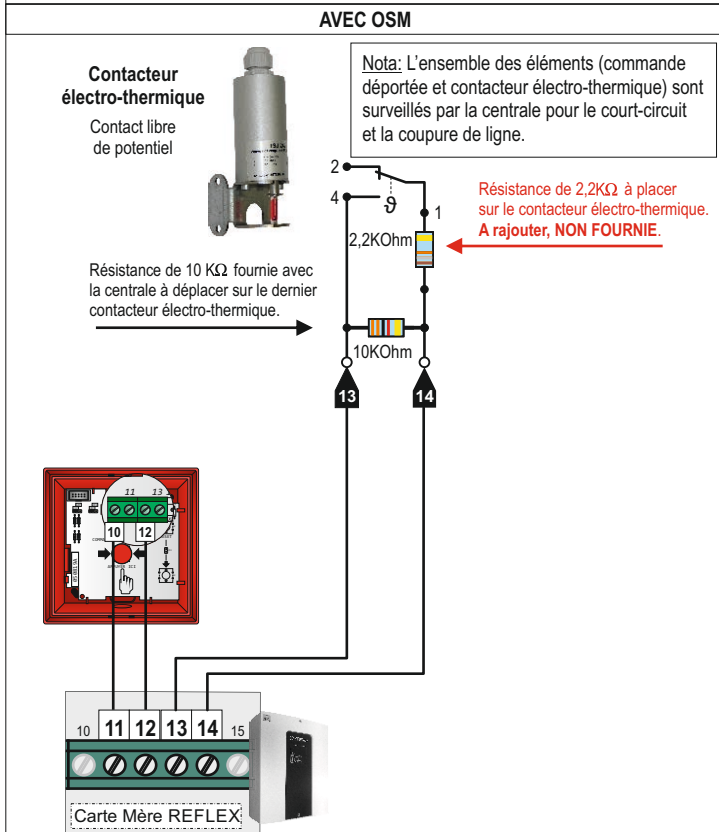
UNITE DE  
FABRICATION  
ISO 9001

Référence	<b>CONTACTEUR ÉLECTRO-THERMIQUE</b>	FICHE TECHNIQUE n°
CET 100		<b>T 9049</b>
		indice C

**SUR CENTRALES TYPE « COMPACT »**



**SUR CENTRALES TYPE « REFLEX »**



TOUS DROITS RÉSERVÉS. NOS PRODUITS POUVAIENT FAIRE L'OBJET DE MODIFICATIONS. CE DOCUMENT NE PEUT ÊTRE CONSIDÉRÉ COMME CONTRACTUEL.