

Référence

DMJD06
DMJD06R

COMMANDE MANUELLE DÉPORTÉE

FICHE TECHNIQUE n°

T 9011

indice D

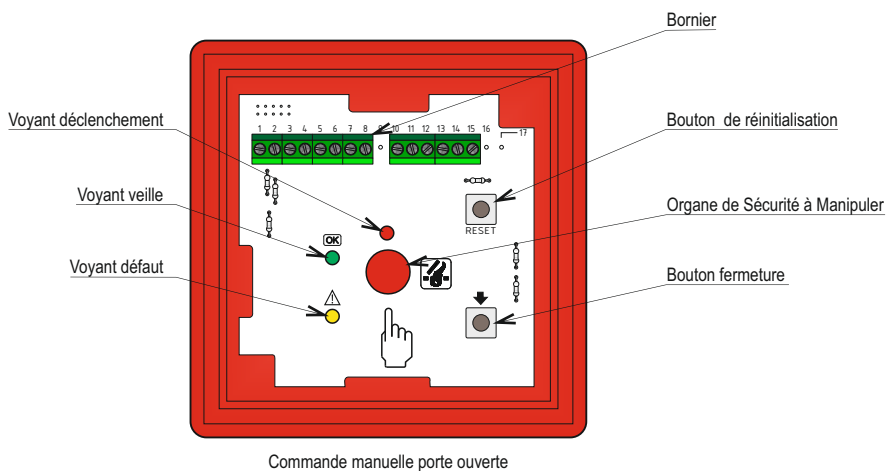
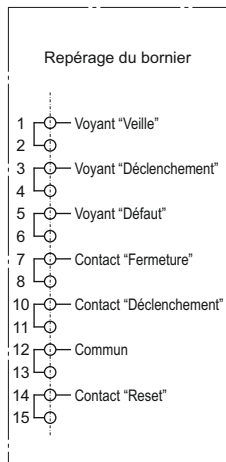
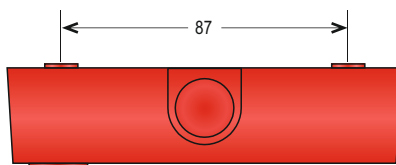
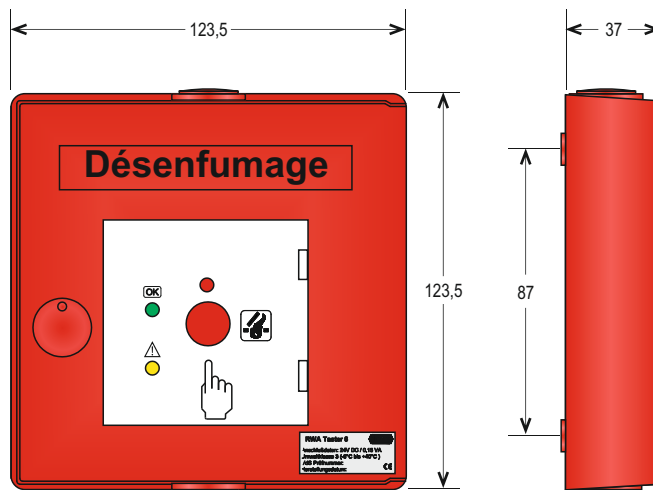
DESRIPTIF



La commande manuelle déportée permet de donner l'ordre de désenfumage à une centrale 24 volts. Elle permet la réinitialisation du système ainsi que la fermeture des vérins à distance.

Le modèle est équipé de 3 voyants de signalisation:

- "Veille"
- "Déclenchement"
- "Défaut"



Cotes en mm.

CARACTÉRISTIQUES TECHNIQUES

OPTION(S)

MATIÈRE(S) PRINCIPALE(S)	Matériaux de synthèse
CALIBRAGE DES CONTACTS	24 volts continu / 20 mA
CONSOMMATION DES DEL	24 volts continu / 2 mA
SECTION DE FILS MAXIMUM SUR BORNIER	1,5 mm ²
CLASSE DE TEMPÉRATURE	3 (-5°C à +40°C)

COULEUR	Orange Réf. DMJD06
	Rouge Réf. DMJD06R

ACCESSOIRES

Résistance de 33KΩ.
Clé.

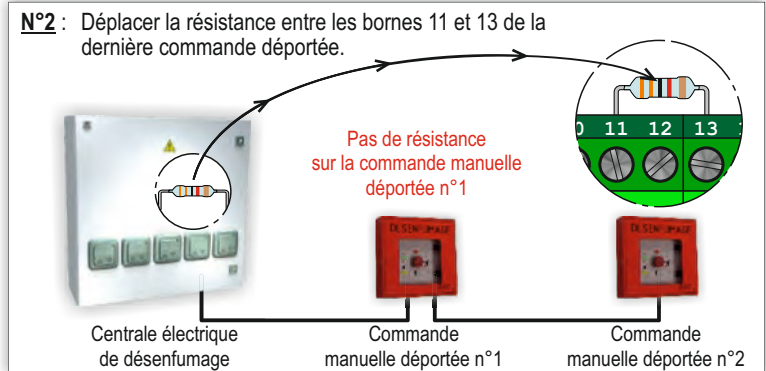
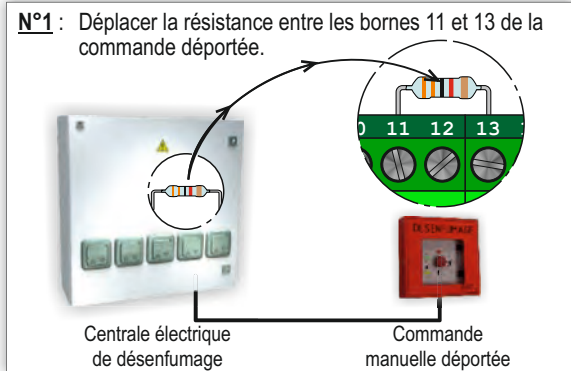
UNITÉ DE FABRICATION ISO 9001



TOUS DROITS RÉSERVÉS. NOS PRODUITS POUVANT FAIRE L'OBJET DE MODIFICATIONS. CE DOCUMENT NE PEUT ÊTRE CONSIDÉRÉ COMME CONTRACTUEL.

MISE EN PLACE DE LA RÉSISTANCE DE 33 kΩ

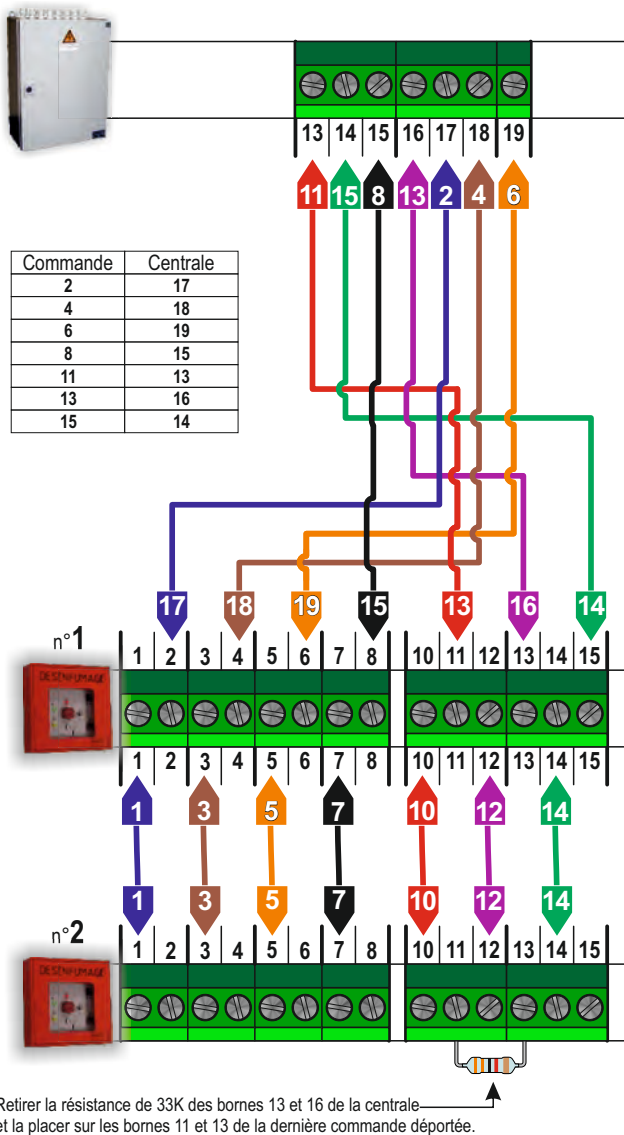
TRÈS IMPORTANT : La résistance de 33 kΩ fournie avec la centrale doit être déplacée sur la dernière commande déportée.



RACCORDEMENT DE COMMANDE(S) MANUELLE(S) DÉPORTÉE(S) SUR UNE CENTRALE ÉLECTRIQUE DE DÉSENFUMAGE

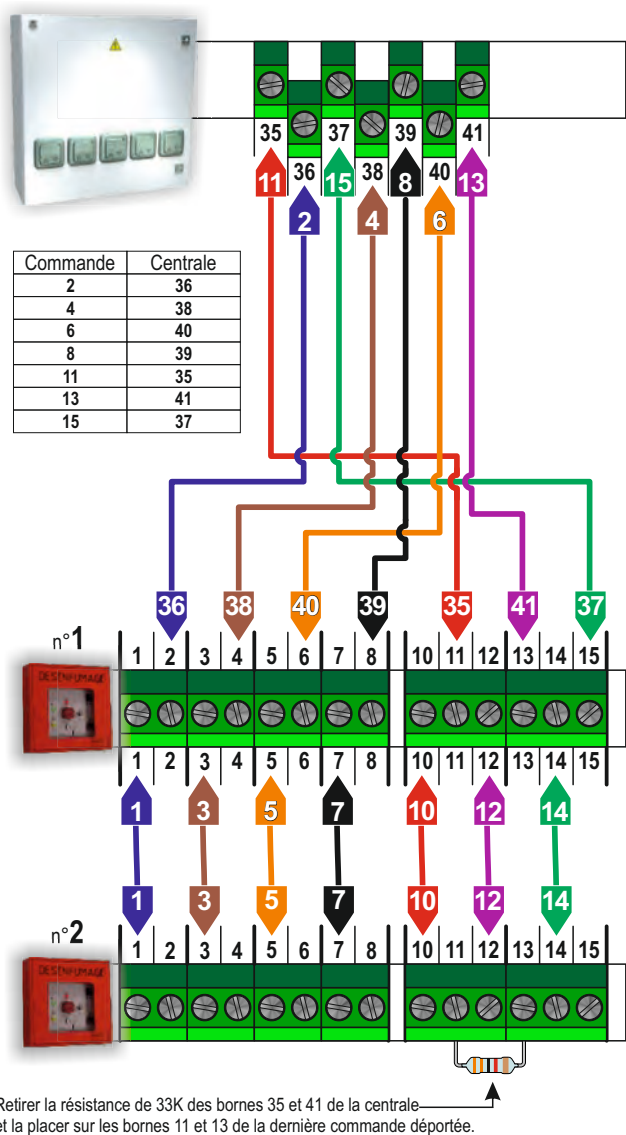
CENTRALE ÉLECTRIQUE DE DÉSENFUMAGE MODÈLE COMPACT 3 A

RAPPEL : La résistance de 33 kΩ fournie avec la centrale doit être déplacée sur la dernière commande déportée. Voir CAS n°1 ou CAS n°2 ci-dessus selon la configuration.



CENTRALE ÉLECTRIQUE DE DÉSENFUMAGE MODÈLES COMPACT 10-15-20-25-30-60 et 75 A

RAPPEL : La résistance de 33 kΩ fournie avec la centrale doit être déplacée sur la dernière commande déportée. Voir CAS n°1 ou CAS n°2 ci-dessus selon la configuration.



TOUS DROITS RÉSERVÉS. NOS PRODUITS POUVANT FAIRE L'OBJET DE MODIFICATIONS. CE DOCUMENT NE PEUT ÊTRE CONSIDÉRÉ COMME CONTRACTUEL.