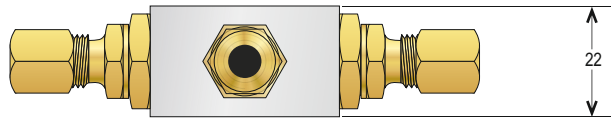
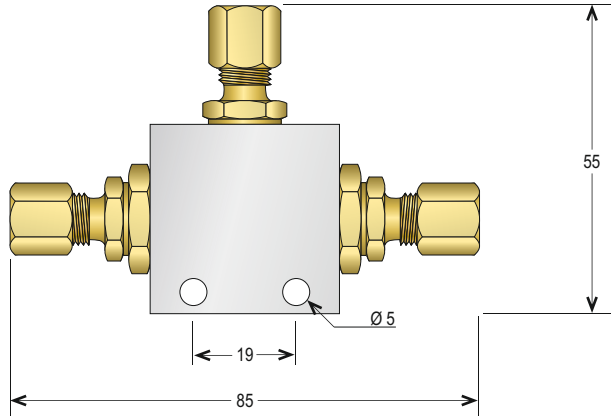
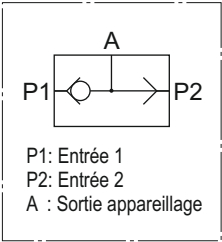


Référence	SÉLECTEURS DE CIRCUIT	FICHE TECHNIQUE n°
SEL6022		T 6022
		indice A



Cotes en mm.

DESCRIPTIF

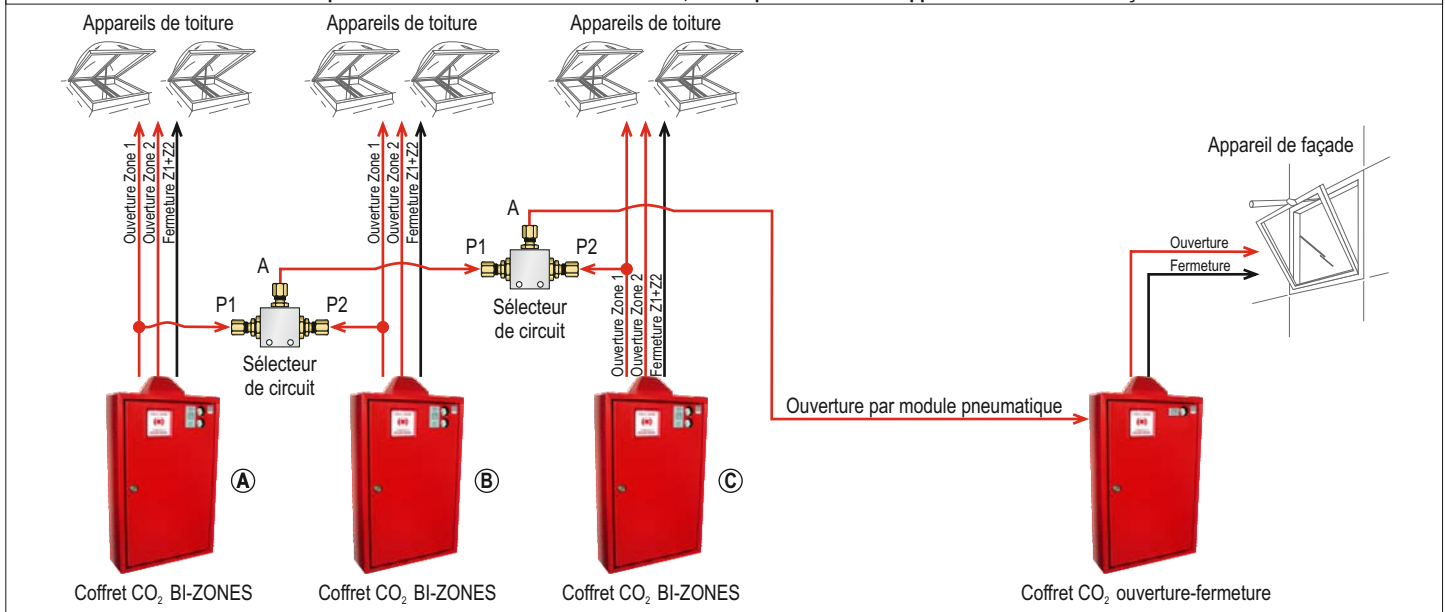
Les sélecteurs de circuit permettent d'alimenter un appareil en CO₂ ou en air comprimé à partir de 2 sources différentes.
Le fluide peut emprunter deux chemins possibles et dans les deux sens (aller et retour).
Dans le cas où les deux chemins sont sollicités, le premier à recevoir du fluide sera celui emprunté.

TOUS DROITS RÉSERVÉS. NOS PRODUITS POUVANT FAIRE L'OBJET DE MODIFICATIONS, CE DOCUMENT NE PEUT ÊTRE CONSIDÉRÉ COMME CONTRACTUEL.

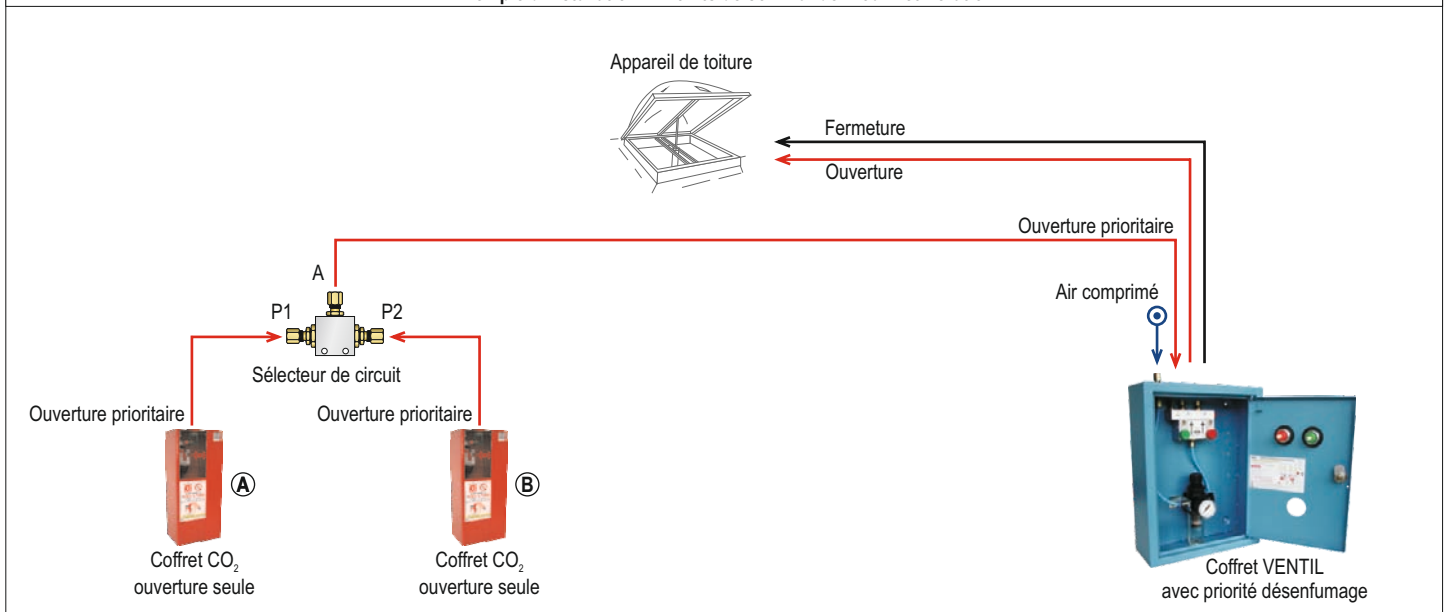
CARACTÉRISTIQUES TECHNIQUES		OPTION(S)
MATIÈRE(S) PRINCIPALE(S)	Acier zingué, laiton, aluminium	
DIAMÈTRE NOMINAL	1 x Ø4 = 12,56 mm ²	
ÉNERGIE DÉSENFUMAGE	- Désenfumage : CO ₂ ou gaz inerte	
ÉNERGIE AÉRATION	- Aération : Air comprimé filtré à 40µ (air sec sans huile)	
PRESSION DE SERVICE (bar)	5 à 28 bar	
PRESSION D'UTILISATION (bar)	60 bar (pression maximum pour un passage en position de sécurité)	
PRESSION D'ÉPREUVE (bar)	90 bar	
TEMPÉRATURE D'UTILISATION (°C)	-20 à +60°C	ACCESSOIRES
RACCORDEMENT	Raccord à olive, étanchéité métal/métal - pour tube Ø 6 mm	
		UNITE DE FABRICATION ISO 9001
		 <small>UNITE DE FABRICATION N° 5397028 Certificat nach ISO 9001</small>

Référence	SÉLECTEURS DE CIRCUIT	FICHE TECHNIQUE n°
SEL6022		T 6022
		indice A

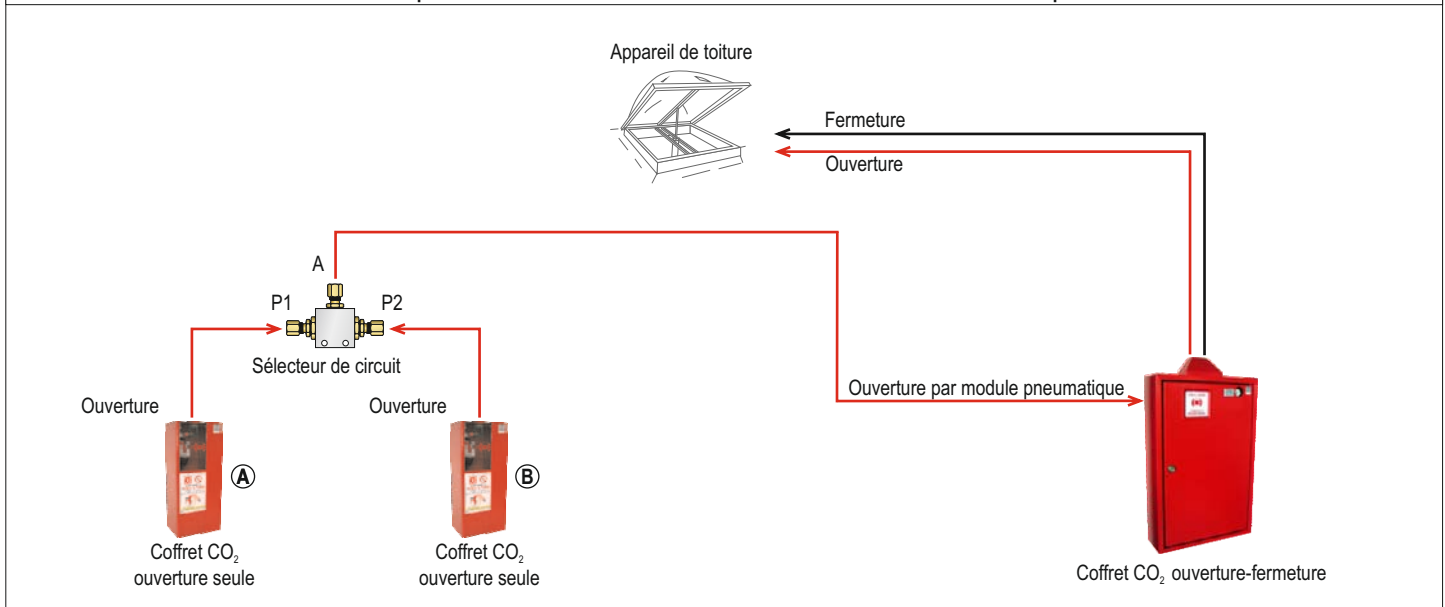
Exemple d'installation: 3 Points de commande A, B ou C pour ouverture d'appareils de toiture et de façade



Exemple d'installation: 2 Points de commande A ou B et Aération



Exemple d'installation: 2 Points de commande A ou B sur Déclencheur Pneumatique



TOUS DROITS RÉSERVÉS. NOS PRODUITS POUVANT FAIRE L'OBJET DE MODIFICATIONS. CE DOCUMENT NE PEUT ÊTRE CONSIDÉRÉ COMME CONTRACTUEL.