


50 86 0080
50 86 0200

TYPE 86

T 5827

ALIMENTATION EN PIED - VERROUILLAGE EN PIED

indice A

DESCRIPTIF


Vérins pneumatiques conçus pour lever, tirer, pousser et déplacer en remplacement de toute opération manuelle tout en assurant une sécurité et une qualité de travail constantes.

La particularité des vérins pneumatiques double effet monotube double pression réside dans le fait qu'ils offrent la possibilité d'alimenter un vérin double effet avec un seul réseau d'alimentation.

Ce type de vérin doit être monté dans un équipement muni de ressorts qui maintiennent la tige du vérin en position ouverte (position d'attente). Ces ressorts ne sont pas fournis avec le vérin.

La fonction de fermeture du vérin en désenfumage (position de mise en sécurité) se fait en alimentant le vérin sous une pression de 14 bar minimum. Le vérin reste alors verrouillé en position fermée.

Pour déverrouiller le vérin il faut :

- Purger l'air du réseau.
- Puis envoyer une pression de 6 bar pour libérer le verrou. Les ressorts du mécanisme entraîneront alors la tige du vérin en ouverture.

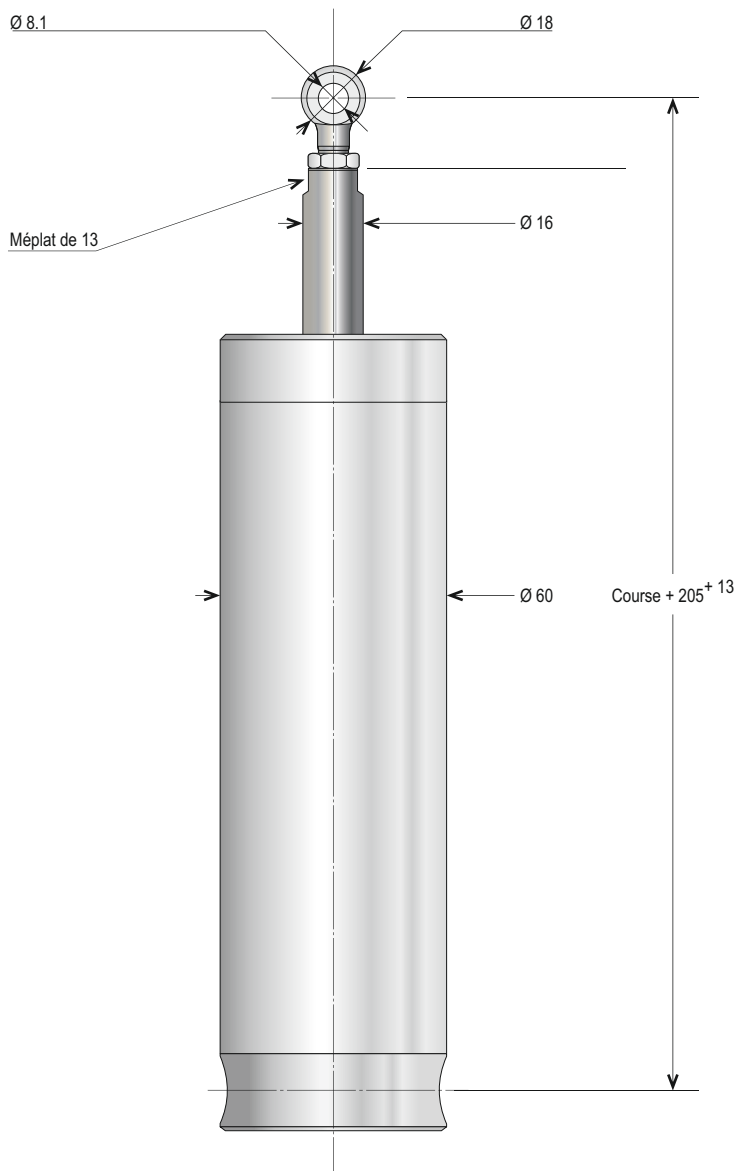
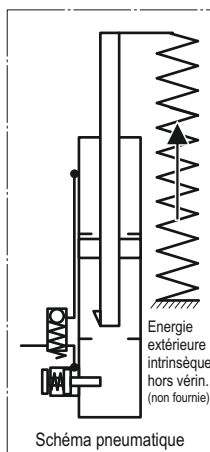
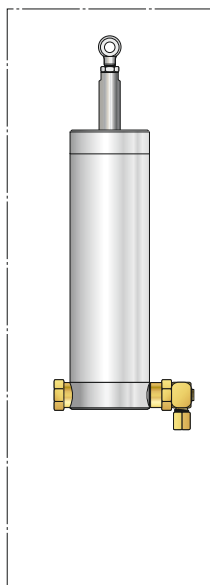
On peut utiliser le vérin en aération en l'alimentant avec une pression de 6 bar (pour la fermeture), mais lorsque l'on arrête la mise sous pression le vérin n'est pas verrouillé et la tige revient en position ouverte grâce aux ressorts du mécanisme.

Ils sont particulièrement bien adaptés pour la manœuvre de Dispositifs Actionnés de Sécurité (D.A.S.).

Fonctionnement des références :
exemple : 50 86 0200

Dans cet exemple,

- 50 est le diamètre du vérin,
- 86 son type,
- 0200 indique une course en désenfumage de 200 mm.



Cotes en mm.

CARACTÉRISTIQUES TECHNIQUES

MATIÈRE(S) PRINCIPALE(S)	Aluminium, acier inoxydable, perbunan, acier zingué		
TIGE (mm)	Ø 16 mm en acier inoxydable		
ALÉSAGE (mm)	Ø 50 mm		
ÉNERGIE(S)	CO ₂ , gaz inerte, air comprimé sec non huilé et filtré à 40 µ		
DISPOSITIF D'ALIMENTATION	Raccord tournant M 12 x 100, olive à serrer, étanchéité métal/métal - pour tube Ø 6 mm		
PRESSIION DE SERVICE AERATION (bar)	6 bar		
PRESSIION DE SERVICE DESENFUMAGE (bar)	14 bar minimum		
PRESSIION D'UTILISATION (bar)	60 bar (pression maximum pour un passage en position de sécurité)		
PRESSIION D'ÉPREUVE (bar)	90 bar		
PRESSIION DE DÉVERROUILLAGE (bar)	6 bar minimum		
TENUE MÉCANIQUE DES VERROUILLAGES (N)	6000 N à 300°C		
NOMBRE DE CYCLES	10000 (nombre selon pression d'utilisation - essais réalisés hors charge)		
RENDEMENT (%)	80 %		
TEMPÉRATURE D'UTILISATION (°C)	-20 à +110 °C		
COURSE (mm)	80	200	
CONSOMMATION (Normo-litre)	1,57	3,93	

OPTION(S)

 Peinture époxy selon teintes RAL.
Soufflet de protection de tige.

ACCESSOIRES

 Consoles et équerres de fixation.
Vis de tête de différentes dimensions.
Freins calibrés (régulation de la vitesse de la tige).
Autres types de raccords.

 UNITÉ DE
FABRICATION
ISO 9001
