

Référence

## VÉRINS PNEUMATIQUES Ø 80 mm - DOUBLE EFFET

FICHE TECHNIQUE n°

80 88 0200  
à  
80 88 1100


TYPE 88

ALIMENTATION PAR COQUILLE - VERROUILLAGE EN TÊTE

T 5810

indice -

## DESCRIPTIF

 Vérins pneumatiques conçus pour lever, tirer, pousser et déplacer en remplacement de toute opération manuelle tout en assurant une sécurité et une qualité de travail constantes.

Sur les modèles de type 88, l'alimentation s'effectue par l'intermédiaire de raccords tournants (fournis) placés sur une coquille. La position de celle-ci doit être définie avant la fabrication du vérin.

Ils disposent également d'un verrouillage en tête. Il permet de maintenir le vérin "tige sortie" sans nécessiter qu'il reste sous pression.

Ils sont particulièrement bien adaptés pour la manœuvre de Dispositifs Actionnés de Sécurité (D.A.S.) tels que les exutoires, les clapets, les portes coupe-feu, les ouvrants de façade.

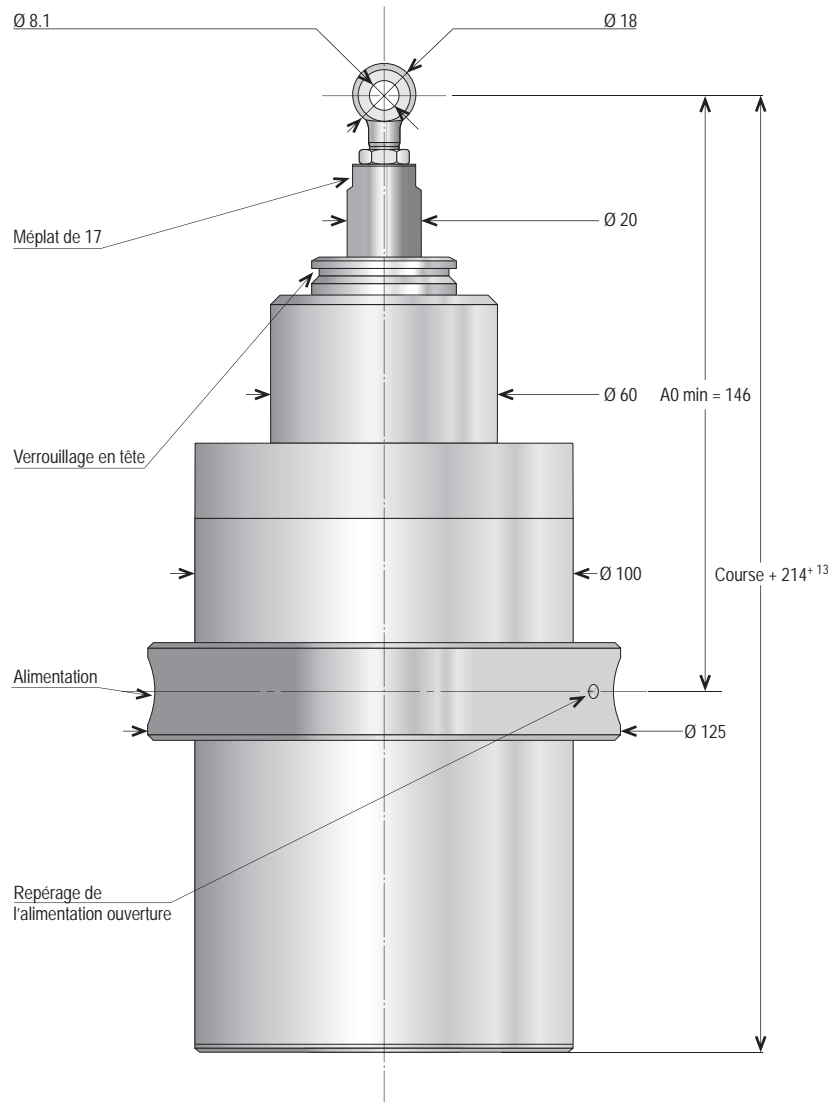
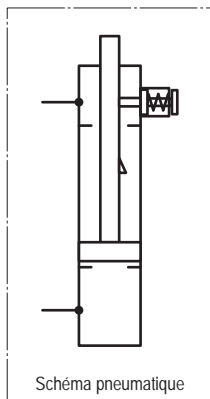
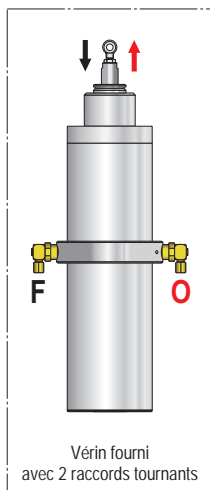
Leur passage en position de sécurité s'effectue par la mise sous pression de l'une de leurs chambres.

Les courses standard s'échelonnent de 200 à 1100 mm, mais il est possible de réaliser des courses spécifiques.

## Fonctionnement des références :

exemple : 80 88 0800

Dans cet exemple,  
- 80 est le diamètre du vérin,  
- 88 son type,  
- 0800 sa course en mm.



Cotes en mm.

## CARACTÉRISTIQUES TECHNIQUES

MATIÈRE(S) PRINCIPALE(S)	Aluminium, acier inoxydable, perbunan, acier zingué									
TIGE (mm)	Ø 20 mm en acier inoxydable									
ALÉSAGE (mm)	Ø 80 mm									
ÉNERGIE(S)	CO <sub>2</sub> , gaz inerte, air comprimé sec non huilé et filtré à 40 µ									
DISPOSITIF D'ALIMENTATION	Raccord tournant M 12 x 100, olive à sertir, étanchéité métal/métal - pour tube Ø 6 mm									
PRESSIION DE SERVICE (bar)	3 à 28 bar									
PRESSIION D'UTILISATION (bar)	60 bar (pression maximum pour un passage en position de sécurité)									
PRESSIION D'ÉPREUVE (bar)	90 bar									
PRESSIION DE DÉVERROUILLAGE (bar)	2 bar minimum									
TENUE MÉCANIQUE DES VERROUILLAGES (N)	6000 N à 300°C									
NOMBRE DE CYCLES	10000 (nombre minimum sous une pression de 20 bar - essais réalisés hors charge)									
RENDEMENT (%)	80 %									
TEMPÉRATURE D'UTILISATION (°C)	-20 à +110 °C									
COURSE (mm)	300	400	500	600	700	800	900	1000	1100	Autres sur demande
CONSOMMATION (Normo-litre)	15,30	20,30	25,30	30,30	35,30	40,30	45,30	50,30	55,30	
FORCE (N)	12060	12060	12060	12060	12060	12060	12060	12060	12060	
PRESSIION DE SERVICE DYNAMIQUE (bar)	28	28	28	28	28	28	28	28	28	
MODE DE FONCTIONNEMENT	Solo ou tandem (avec contre pression en tandem)									
PRESSIION (bar)	6	8	10	12	15					
FORCES DE POUSSÉE (N)	2560	3410	4270	5120	6400					
FORCES DE TRACTION (N)			3860							

## OPTION(S)

Peinture époxy selon teintes RAL.  
Soufflet de protection de tige.

## ACCESSOIRES

Consoles et équerres de fixation.  
Vis de tête de différentes dimensions.  
Freins calibrés (régulation de la vitesse de la tige).  
Autres types de raccords.  
Clé de déverrouillage.

UNITE DE  
FABRICATION  
ISO 9001

Téléphone : 01 48 60 15 53 - Télécopie : 01 48 60 26 70  
E-mail : contact@jofo.fr - Site internet : http://www.jofo.fr



ZA Central Parc - 7, allée du Sanglier  
93421 VILLEPINTE CEDEX