

Référence

VÉRINS PNEUMATIQUES Ø 80 mm - DOUBLE EFFET

FICHE TECHNIQUE n°

80 04 0300
à
80 04 1100


TYPE 04

ALIMENTATION EN TÊTE - VERROUILLAGE EN PIED

T 5804

indice D

DESCRIPTIF

 Vérins pneumatiques conçus pour lever, tirer, pousser et déplacer en remplacement de toute opération manuelle tout en assurant une sécurité et une qualité de travail constantes.

Sur les modèles de type 04, l'alimentation s'effectue en tête par l'intermédiaire de raccords tournants.

Ils disposent également d'un verrouillage en pied. Le verrouillage en pied permet de maintenir le vérin "tige rentrée" sans nécessiter qu'il reste sous pression.

Ils sont particulièrement bien adaptés pour la manœuvre de Dispositifs Actionnés de Sécurité (D.A.S.) tels que les exutoires, les clapets, les portes coupe-feu, les ouvrants de façade.

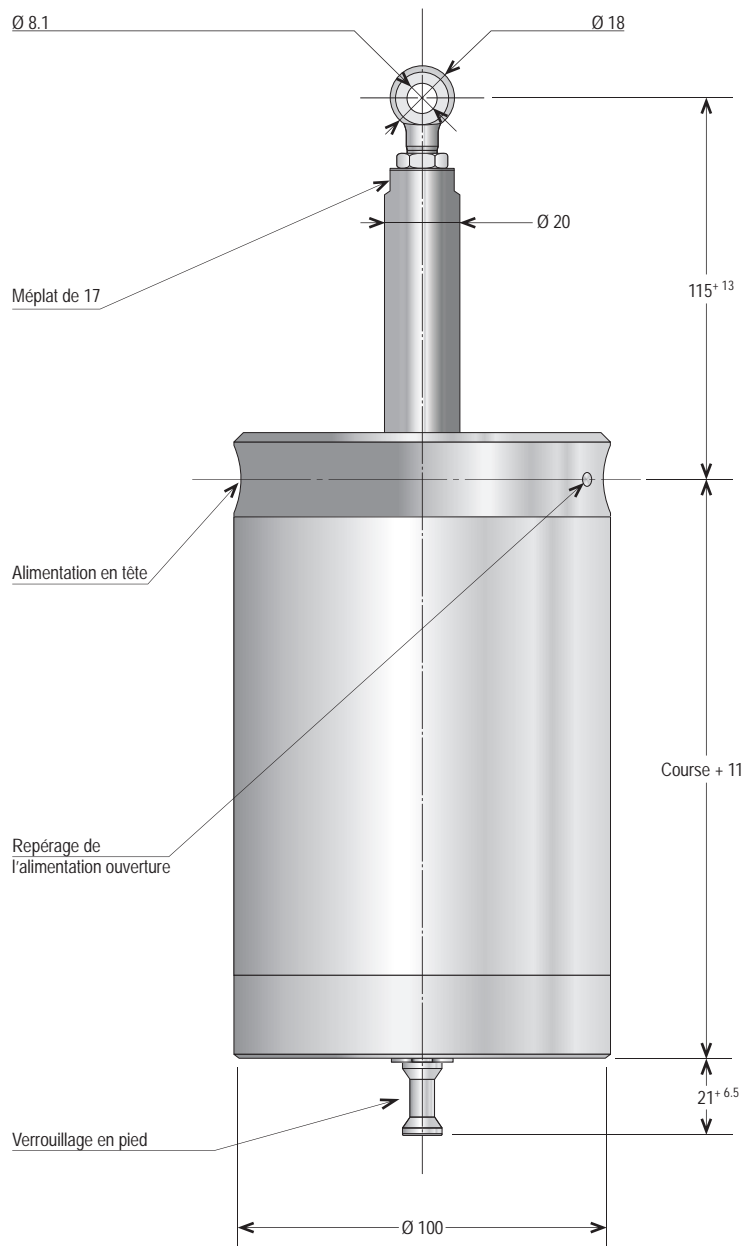
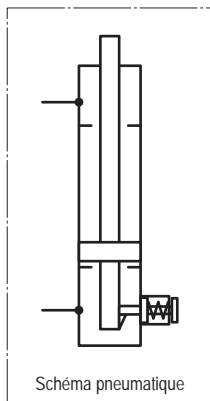
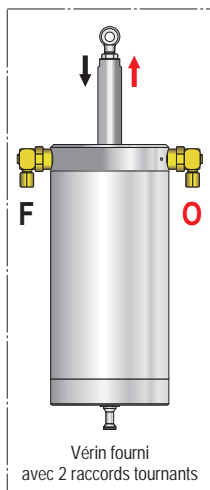
Leur passage en position de sécurité s'effectue par la mise sous pression de l'une de leurs chambres.

Les courses standard s'échelonnent de 300 à 1100 mm, mais il est possible de réaliser des courses spécifiques.

Fonctionnement des références :

exemple : 80 04 0800

Dans cet exemple,
- 80 est le diamètre du vérin,
- 04 son type,
- 0800 sa course en mm.



Cotes en mm.

CARACTÉRISTIQUES TECHNIQUES

MATIÈRE(S) PRINCIPALE(S)	Aluminium, acier inoxydable, perbunan, acier zingué									
TIGE (mm)	Ø 20 mm en acier inoxydable									
ALÉSAGE (mm)	Ø 80 mm									
ÉNERGIE(S)	CO ₂ , gaz inerte, air comprimé sec non huilé et filtré à 40 µ									
DISPOSITIF D'ALIMENTATION	Raccord tournant M 12 x 100, olive à sertir, étanchéité métal/métal - pour tube Ø 6 mm									
PRESSION DE SERVICE (bar)	3 à 28 bar									
PRESSION D'UTILISATION (bar)	60 bar (pression maximum pour un passage en position de sécurité)									
PRESSION D'ÉPREUVE (bar)	90 bar									
PRESSION DE DÉVERROUILLAGE (bar)	2 bar minimum									
TENUE MÉCANIQUE DES VERROUILLAGES (N)	6000 N à 300°C									
NOMBRE DE CYCLES	10000 (nombre minimum sous une pression de 20 bar - essais réalisés hors charge)									
RENDEMENT (%)	80 %									
TEMPÉRATURE D'UTILISATION (°C)	-20 à +110 °C									
COURSE (mm)	300	400	500	600	700	800	900	1000	1100	Autres sur demande
CONSOMMATION (Normo-litre)	15,30	20,30	25,30	30,30	35,30	40,30	45,30	50,30	55,30	
FORCE (N)	12060	12060	12060	12060	12060	12060	12060	12060	12060	
PRESSION DE SERVICE DYNAMIQUE (bar)	28	28	28	28	28	28	28	28	28	
MODE DE FONCTIONNEMENT	Solo ou tandem (avec contre pression en tandem)									
PRESSION (bar)	6	8	10	12	15					
FORCES DE POUSSÉE (N)	2560	3410	4270	5120	6400					
FORCES DE TRACTION (N)			3860							

OPTION(S)

Peinture époxy selon teintes RAL.
Soufflet de protection de tige.

ACCESSOIRES

Consoles et équerres de fixation.
Coquilles.
Vis de tête de différentes dimensions.
Freins calibrés (régulation de la vitesse de la tige).
Autres types de raccords.
Clé de déverrouillage.

UNITE DE
FABRICATION
ISO 9001

Téléphone : 01 48 60 15 53 - Télécopie : 01 48 60 26 70
E-mail : contact@jofo.fr - Site internet : http://www.jofo.fr



ZA Central Parc - 7, allée du Sanglier
93421 VILLEPINTE CEDEX