

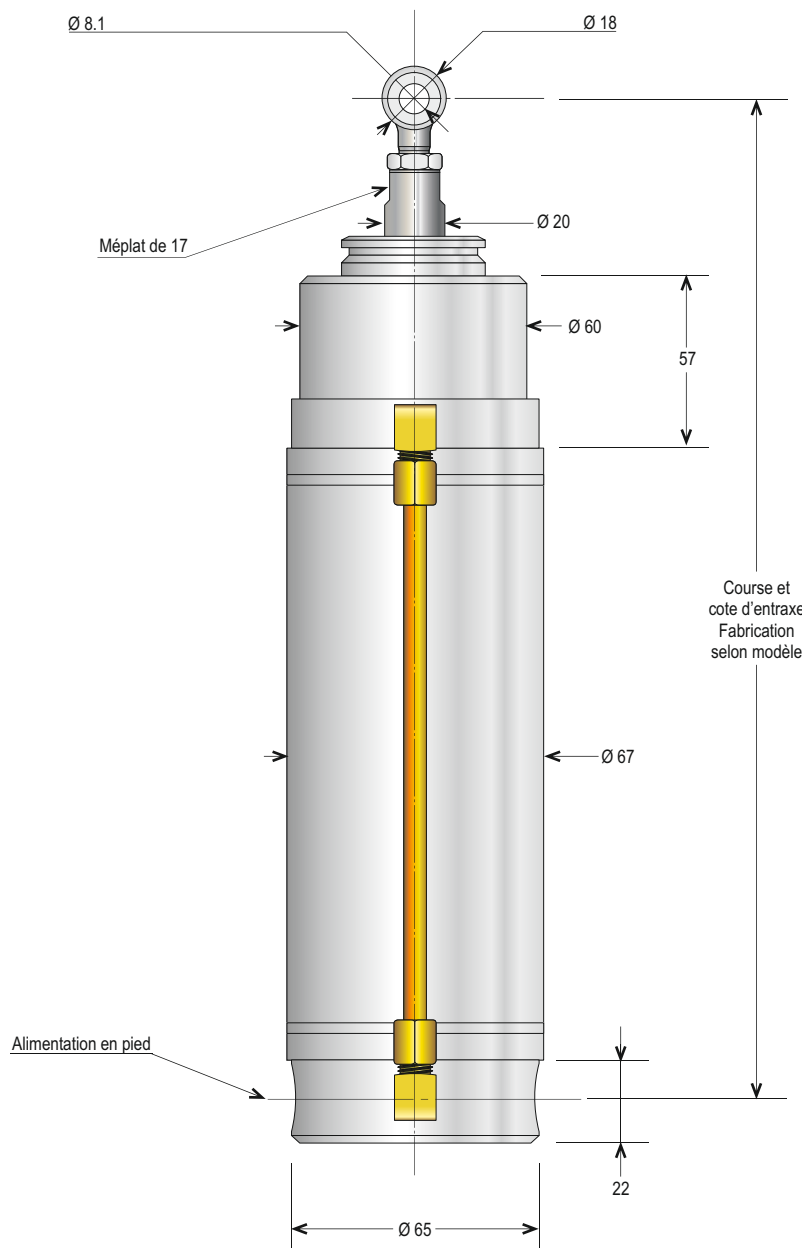
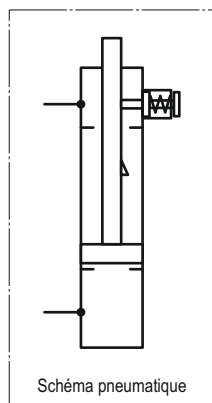
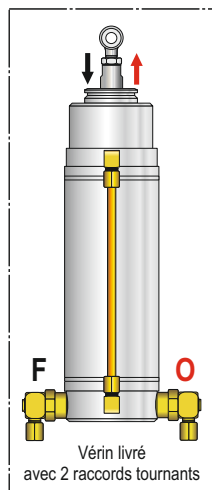
063 106 xxxx

TYPE 106

ALIMENTATION EN PIED - VERROUILLAGE EN TÊTE

T 5617

indice A



## DESCRIPTIF

Vérins pneumatiques conçus pour lever, tirer, pousser et déplacer en remplacement de toute opération manuelle tout en assurant une sécurité et une qualité de travail constantes.

Sur les modèles de type 106, l'alimentation s'effectue en pied par l'intermédiaire de raccords tournants.

Ils sont particulièrement bien adaptés pour la manœuvre de Dispositifs Actionnés de Sécurité (D.A.S.) tels que les exutoires, les clapets, les portes coupe-feu, les ouvrants de façade.

Leur passage en position de sécurité s'effectue par la mise sous pression de l'une de leurs chambres.

## Fonctionnement des références :

exemple : 063 106 xxxx

Dans cet exemple,  
 - 063 est le diamètre du vérin,  
 - 106 son type,  
 - xxxx sa course en mm.

## CARACTÉRISTIQUES TECHNIQUES

MATIÈRE(S) PRINCIPALE(S)	Aluminium, acier inoxydable, perbunan, acier zingué
TIGE (mm)	Ø 20 mm en acier inoxydable
ALÉSAGE (mm)	Ø 63 mm
ÉNERGIE(S)	CO <sub>2</sub> , gaz inerte, air comprimé sec non huilé et filtré à 40 µ
DISPOSITIF D'ALIMENTATION	Raccord tournant M 12 x 100, olive à serrer, étanchéité métal/métal - pour tube Ø 6 mm avec épaulement de 24 mm et équipé de frein Ø 0,7mm
PRESSIION DE SERVICE (bar)	3 à 28 bar
PRESSIION D'UTILISATION (bar)	60 bar (pression maximum pour un passage en position de sécurité)
PRESSIION D'ÉPREUVE (bar)	90 bar
PRESSIION DE DÉVERROUILLAGE (bar)	2 bar minimum
TENUE MÉCANIQUE DES VERROUILLAGES (N)	6000 N à 300°C
NOMBRE DE CYCLES	10000 (nombre minimum sous une pression de 20 bar - essais réalisés hors charge)
RENDEMENT (%)	80 %
TEMPÉRATURE D'UTILISATION (°C)	-20 à +110 °C

## OPTION(S)

Peinture époxy selon teintes RAL.

## ACCESSOIRES

Consoles et équerres de fixation.  
 Vis de tête de différentes dimensions.  
 Freins calibrés (régulation de la vitesse de la tige).  
 Autres types de raccords.

CONSOMMATION (Normo-litre)

$$\text{CONSOMMATION} = \left( \frac{\pi D^2}{4} \right) \times \text{course} \times 10^{-5}$$

D = Alésage (en mm)

course = (en mm)

