

Référence

## VÉRINS PNEUMATIQUES Ø 56 mm - DOUBLE EFFET

FICHE TECHNIQUE n°

56 746 xxxx


TYPE 74-6 (55°)

T 5523

ALIMENTATION EN TÊTE ET EN PIED

indice A

## DESCRIPTIF

 Vérins pneumatiques conçus pour lever, tirer, pousser et déplacer en remplacement de toute opération manuelle tout en assurant une sécurité et une qualité de travail constantes.

Sur les modèles de type 74/6 l'alimentation s'effectue en tête et en pied par l'intermédiaire de flexibles (non fournis).

Ils ont la particularité de posséder un alésage en pied de façon à offrir un axe de rotation au vérin.

Ils sont particulièrement bien adaptés pour la manœuvre de Dispositifs Actionnés de Sécurité (D.A.S.) tels que les exutoires, les clapets, les portes coupe-feu, les ouvrants de façade.

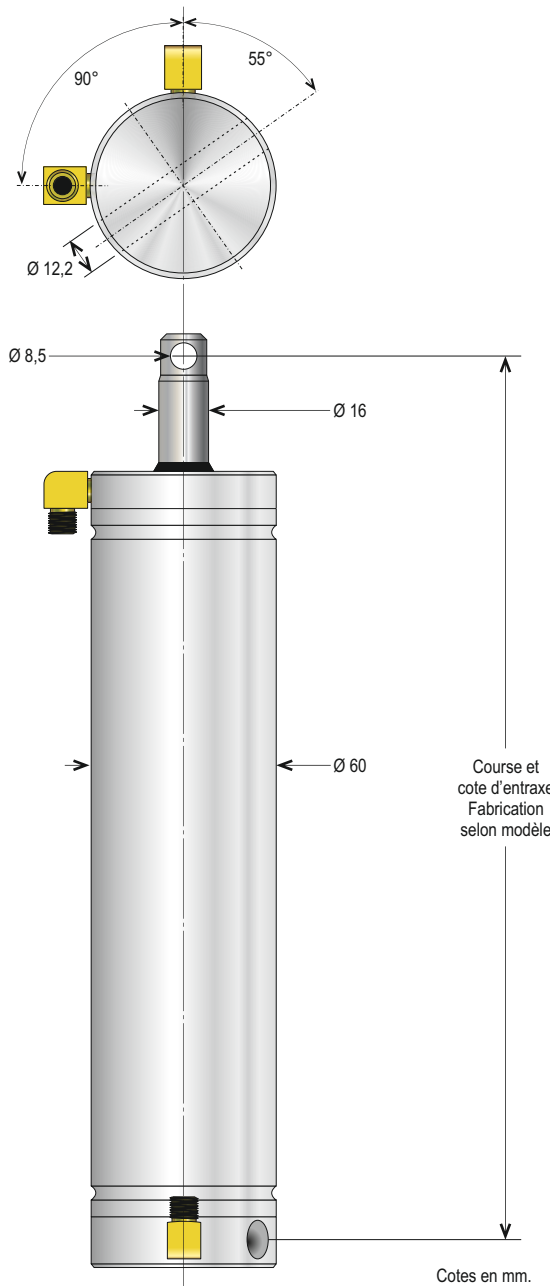
Leur passage en position de sécurité s'effectue par la mise sous pression de l'une de leurs chambres.

Les courses sont spécifiques aux besoins du vérin.

## Fonctionnement des références :

exemple : 56 746 xxxx

Dans cet exemple,  
 - 56 est le diamètre du vérin,  
 - 746 son type,  
 - xxxx sa course en mm.



Course et cote d'entraxe  
Fabrication selon modèle

Cotes en mm.

Vérin fourni avec 2 raccords tournants

Schéma pneumatique

TOUS DROITS RÉSERVÉS. NOS PRODUITS POUVANT FAIRE L'OBJET DE MODIFICATIONS, CE DOCUMENT NE PEUT ÊTRE CONSIDÉRÉ COMME CONTRACTUEL.

## CARACTÉRISTIQUES TECHNIQUES

## OPTION(S)

MATIÈRE(S) PRINCIPALE(S)	Aluminium, acier inoxydable, perbanan.
TIGE (mm)	Ø 16 mm en acier inoxydable
ALÉSAGE (mm)	Ø 56 mm
ÉNERGIE(S)	CO <sub>2</sub> , gaz inerte, air comprimé sec non huilé et filtré à 40 µ
DISPOSITIF D'ALIMENTATION	Raccord M 12 x 100, olive à sertir, étanchéité métal/métal - pour tube Ø 6 mm
PRESSION DE SERVICE (bar)	3 à 28 bar
PRESSION D'UTILISATION (bar)	60 bar (pression maximum pour un passage en position de sécurité)
PRESSION D'ÉPREUVE (bar)	90 bar
NOMBRE DE CYCLES	10000 (nombre minimum sous une pression de 20 bar - essais réalisés hors charge)
RENDEMENT (%)	80 %
TEMPÉRATURE D'UTILISATION (°C)	-20 à +110 °C

Peinture époxy selon teintes RAL.

## ACCESSOIRES

CONSUMMATION (Normo-litre)

$$\text{CONSUMMATION} = \left( \frac{\pi D^2}{4} \right) \times \text{course} \times 10^{-5}$$

$D$  = Alésage (en mm)

course = (en mm)



Téléphone : 01 48 60 15 53 - Télécopie : 01 48 60 26 70  
 E-mail : contact@jofo.fr - Site internet : http://www.jofo.fr



ZA Central Parc - 7, allée du Sanglier  
 93421 VILLEPINTE CEDEX