


40 26 0200
à
40 26 1100

TYPE 26
ALIMENTATION EN TÊTE ET EN PIED

T 5431

indice -

DESCRIPTIF

 Vérins pneumatiques conçus pour lever, tirer, pousser et déplacer en remplacement de toute opération manuelle tout en assurant une sécurité et une qualité de travail constantes.

Sur les modèles de type 26, l'alimentation s'effectue en tête et en pied par l'intermédiaire de raccords tournants (fournis).

Ils ont la particularité de nécessiter un montage fixe afin d'offrir une poussée linéaire.

Ils sont particulièrement bien adaptés pour la manœuvre de Dispositifs Actionnés de Sécurité (D.A.S.) tels que les exutoires, les clapets, les portes coupe-feu, les ouvrants de façade.

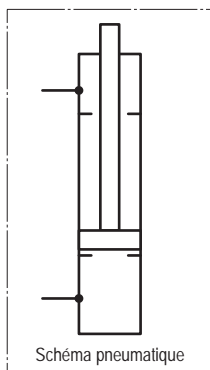
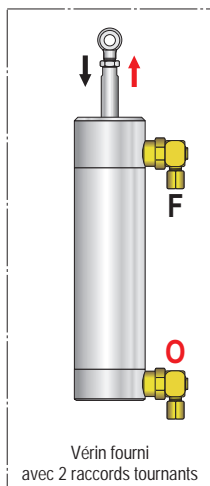
Leur passage en position de sécurité s'effectue par la mise sous pression de l'une de leurs chambres.

Les courses standard s'échelonnent de 200 à 1100 mm, mais il est possible de réaliser des courses spécifiques.

Fonctionnement des références :

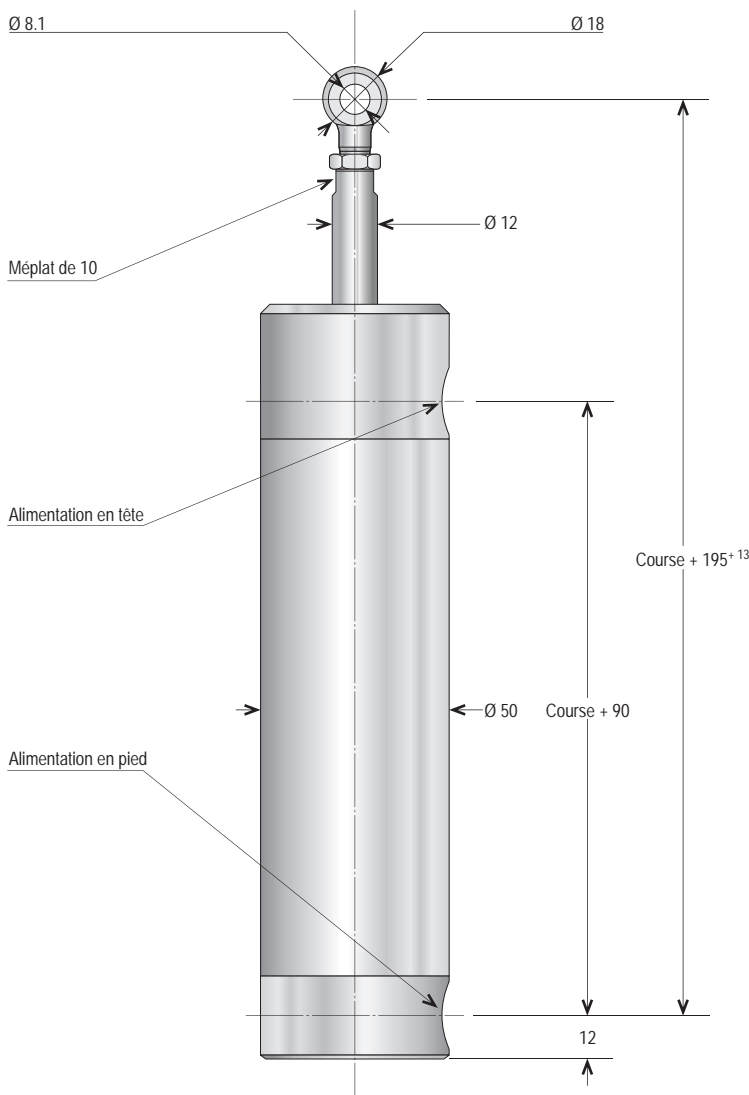
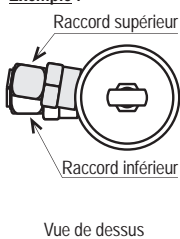
exemple : 40 26 0800

Dans cet exemple,
- 40 est le diamètre du vérin,
- 26 son type,
- 0800 sa course en mm.



Les alimentations en tête et en pied sont désaxées.

Exemple :



Cotes en mm.

CARACTÉRISTIQUES TECHNIQUES

MATIÈRE(S) PRINCIPALE(S)	Aluminium, acier inoxydable, perbunan, acier zingué										
TIGE (mm)	Ø 12 mm en acier inoxydable										
ALÉSAGE (mm)	Ø 40 mm										
ÉNERGIE(S)	CO ₂ , gaz inerte, air comprimé sec non huilé et filtré à 40 µ										
DISPOSITIF D'ALIMENTATION	Raccord tournant M 12 x 100, olive à sertir, étanchéité métal/métal - pour tube Ø 6 mm										
PRESSION DE SERVICE (bar)	3 à 28 bar										
PRESSION D'UTILISATION (bar)	60 bar (pression maximum pour un passage en position de sécurité)										
PRESSION D'ÉPREUVE (bar)	90 bar										
NOMBRE DE CYCLES	10000 (nombre minimum sous une pression de 20 bar - essais réalisés hors charge)										
RENDEMENT (%)	80 %										
TEMPÉRATURE D'UTILISATION (°C)	-20 à +110 °C										
COURSE (mm)	200	300	400	500	600	700	800	900	1000	1100	Autres sur demande
CONSOMMATION (Normo-litre)	2,65	4,22	5,55	6,88	8,21	9,53	10,86	12,19	13,52	14,87	
FORCE (N)	3010	3010	3010	3010	3010	2900	2200	1740	1410	1160	
PRESSION DE SERVICE DYNAMIQUE (bar)	28	28	28	28	28	27	21,5	17,8	15,2	13,2	
MODE DE FONCTIONNEMENT	Solo ou tandem (avec contre pression en tandem)										
PRESSION (bar)	6	8	10	12	15						
FORCES DE POUSSÉE (N)	640	850	1060	1280	1600						
FORCES DE TRACTION (N)	910										

OPTION(S)

Peinture époxy selon teintes RAL.
Soufflet de protection de tige.

ACCESSOIRES

Consoles et équerres de fixation.
Vis de tête de différentes dimensions.
Freins calibrés (régulation de la vitesse de la tige).
Autres types de raccords.

UNITÉ DE
FABRICATION
ISO 9001

