

40 16 04 0200
à
40 16 04 1100

Tige Ø 16 mm


TYPE 04

ALIMENTATION EN TÊTE - VERROUILLAGE EN PIED

T 5415

indice B

DESCRIPTIF

 Vérins pneumatiques conçus pour lever, tirer, pousser et déplacer en remplacement de toute opération manuelle tout en assurant une sécurité et une qualité de travail constantes.

Sur les modèles de type 04, l'alimentation s'effectue en tête par l'intermédiaire de raccords tournants.

Ils disposent également d'un verrouillage en pied. Le verrouillage en pied permet de maintenir le vérin "tige rentrée" sans nécessiter qu'il reste sous pression.

Leur tige à un diamètre de 16 mm. Elle résiste ainsi à des efforts de flambage encore plus importants.

Ils sont particulièrement bien adaptés pour la manœuvre de Dispositifs Actionnés de Sécurité (D.A.S.) tels que les exutoires, les clapets, les portes coupe-feu, les ouvrants de façade.

Leur passage en position de sécurité s'effectue par la mise sous pression de l'une de leurs chambres.

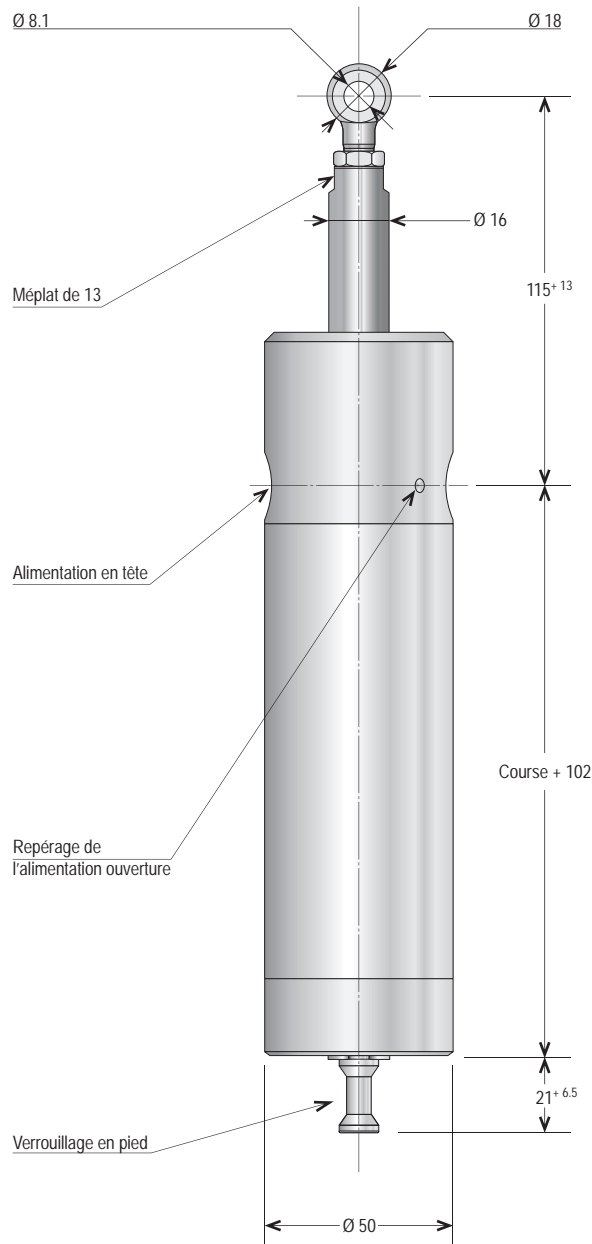
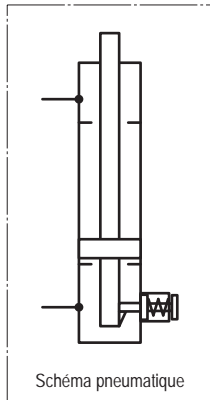
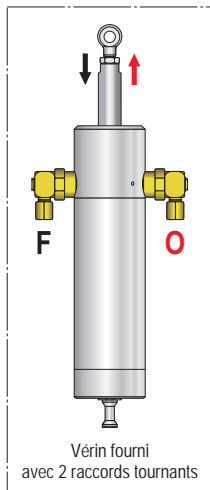
Les courses standard s'échelonnent de 200 à 1100 mm, mais il est possible de réaliser des courses spécifiques.

Fonctionnement des références :

exemple : 40 16 04 0800

Dans cet exemple,

- 40 est le diamètre du vérin,
- 16 est le diamètre de la tige,
- 04 son type,
- 0800 sa course en mm.



Cotes en mm.

CARACTÉRISTIQUES TECHNIQUES

OPTION(S)

MATIÈRE(S) PRINCIPALE(S)	Aluminium, acier inoxydable, perbanan, acier zingué											
TIGE (mm)	Ø 16 mm en acier inoxydable											
ALÉSAGE (mm)	Ø 40 mm											
ÉNERGIE(S)	CO ₂ , gaz inerte, air comprimé sec non huilé et filtré à 40 µ											
DISPOSITIF D'ALIMENTATION	Raccord tournant M 12 x 100, olive à sertir, étanchéité métal/métal - pour tube Ø 6 mm											
PRESSION DE SERVICE (bar)	3 à 28 bar											
PRESSION D'UTILISATION (bar)	60 bar (pression maximum pour un passage en position de sécurité)											
PRESSION D'ÉPREUVE (bar)	90 bar											
PRESSION DE DÉVERROUILLAGE (bar)	2 bar minimum											
TENUE MÉCANIQUE DES VERROUILLAGES (N)	6000 N à 300°C											
NOMBRE DE CYCLES	10000 (nombre minimum sous une pression de 20 bar - essais réalisés hors charge)											
RENDEMENT (%)	80 %											
TEMPÉRATURE D'UTILISATION (°C)	-20 à +110 °C											
COURSE (mm)	200	300	400	500	600	700	800	900	1000	1100	Autres sur demande	
CONSOMMATION (Normo-litre)	2,65	4,22	5,55	6,88	8,21	9,53	10,86	12,19	13,52	14,87		
FORCE (N)	3010	3010	3010	3010	3010	3010	3010	3010	3010	3010		
PRESSION DE SERVICE DYNAMIQUE (bar)	28	28	28	28	28	28	28	28	28	28		
MODE DE FONCTIONNEMENT	Solo ou tandem (avec contre pression en tandem)											
PRESSION (bar)	6	8	10	12	15							
FORCES DE POUSSÉE (N)	640	850	1060	1280	1600							
FORCES DE TRACTION (N)	844											

Peinture époxy selon teintes RAL.
Soufflet de protection de tige.

ACCESSOIRES

Consoles et équerres de fixation.
Coquilles.
Vis de tête de différentes dimensions.
Freins calibrés (régulation de la vitesse de la tige).
Autres types de raccords.
Clé de déverrouillage.

UNITÉ DE
FABRICATION
ISO 9001

