

Référence

40 16 01 0200
à
40 16 01 1100

VÉRINS PNEUMATIQUES Ø 40 mm - DOUBLE EFFET

Tige Ø 16 mm

TYPE 01


ALIMENTATION EN PIED - VERROUILLAGE EN TÊTE ET EN PIED

FICHE TECHNIQUE n°

T 5413

indice C

DESCRIPTIF

 Vérins pneumatiques conçus pour lever, tirer, pousser et déplacer en remplacement de toute opération manuelle tout en assurant une sécurité et une qualité de travail constantes.

Sur les modèles de type 01, l'alimentation s'effectue en pied par l'intermédiaire de raccords tournants.

Ils disposent également de verrouillages en tête et en pied. Le verrouillage en tête permet de maintenir le vérin "tige sortie" sans nécessiter qu'il reste sous pression. Le verrouillage en pied a la même fonction dans la position "tige rentrée".

Leur tige à un diamètre de 16 mm. Elle résiste ainsi à des efforts de flambage encore plus importants.

Ils sont particulièrement bien adaptés pour la manœuvre de Dispositifs Actionnés de Sécurité (D.A.S.) tels que les exutoires, les clapets, les portes coupe-feu, les ouvrants de façade.

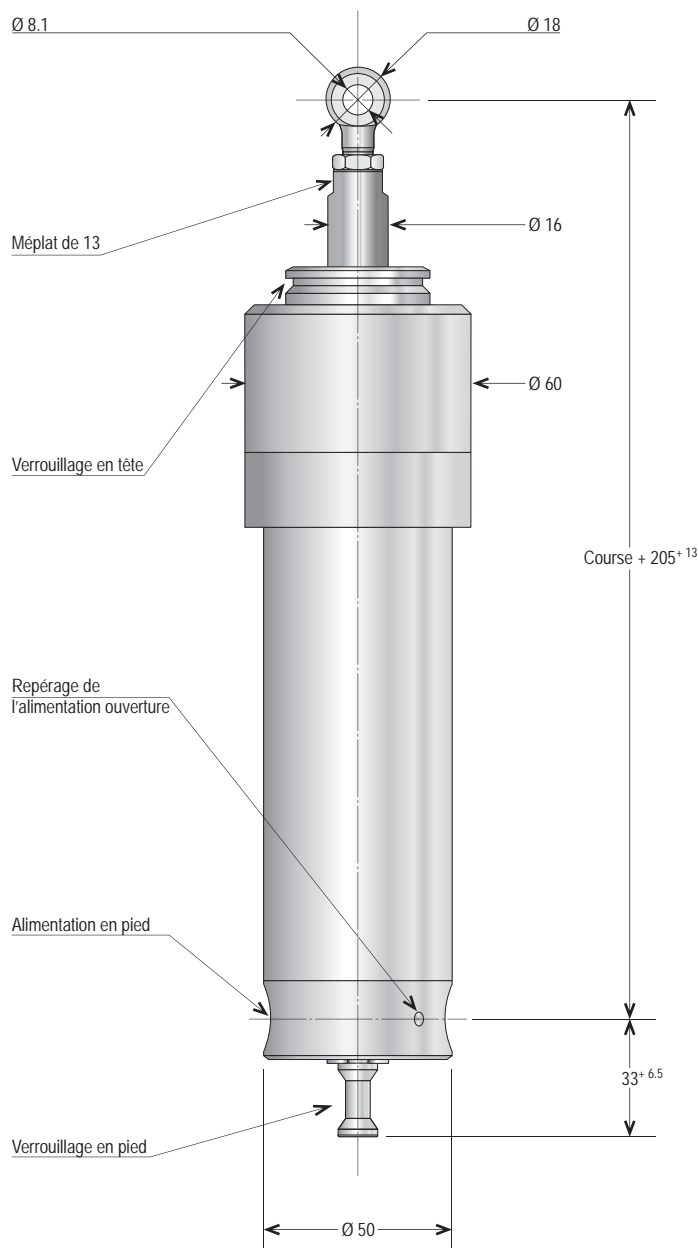
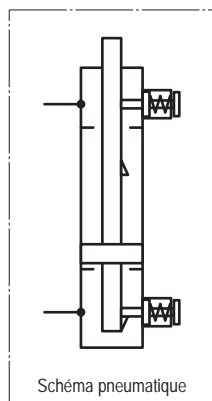
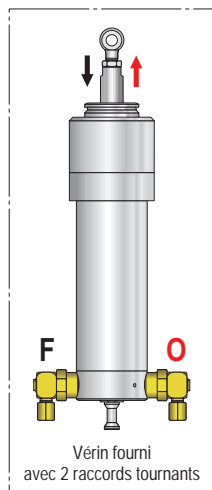
Leur passage en position de sécurité s'effectue par la mise sous pression de l'une de leurs chambres.

Les courses standard s'échelonnent de 200 à 1100 mm, mais il est possible de réaliser des courses spécifiques.

Fonctionnement des références :

exemple : 40 16 01 0800

- Dans cet exemple,
- 40 est le diamètre du vérin,
 - 16 est le diamètre de la tige,
 - 01 son type,
 - 0800 sa course en mm.



CARACTÉRISTIQUES TECHNIQUES

MATIÈRE(S) PRINCIPALE(S)	Aluminium, acier inoxydable, perbanan, acier zingué										
TIGE (mm)	Ø 16 mm en acier inoxydable										
ALÉSAGE (mm)	Ø 40 mm										
ÉNERGIE(S)	CO ₂ , gaz inerte, air comprimé sec non huilé et filtré à 40 µ										
DISPOSITIF D'ALIMENTATION	Raccord tournant M 12 x 100, olive à sertir, étanchéité métal/métal - pour tube Ø 6 mm										
PRESSION DE SERVICE (bar)	3 à 28 bar										
PRESSION D'UTILISATION (bar)	60 bar (pression maximum pour un passage en position de sécurité)										
PRESSION D'ÉPREUVE (bar)	90 bar										
PRESSION DE DÉVERROUILLAGE (bar)	2 bar minimum										
TENUE MÉCANIQUE DES VERROUILLAGES (N)	6000 N à 300°C										
NOMBRE DE CYCLES	10000 (nombre minimum sous une pression de 20 bar - essais réalisés hors charge)										
RENDEMENT (%)	80 %										
TEMPÉRATURE D'UTILISATION (°C)	-20 à +110 °C										
COURSE (mm)	200	300	400	500	600	700	800	900	1000	1100	Autres sur demande
CONSOMMATION (Normo-litre)	2,65	4,22	5,55	6,88	8,21	9,53	10,86	12,19	13,52	14,87	
FORCE (N)	3010	3010	3010	3010	3010	3010	3010	3010	3010	3010	
PRESSION DE SERVICE DYNAMIQUE (bar)	28	28	28	28	28	28	28	28	28	28	
MODE DE FONCTIONNEMENT	Solo ou tandem (avec contre pression en tandem)										
PRESSION (bar)	6	8	10	12	15						
FORCES DE POUSSÉE (N)	640	850	1060	1280	1600						
FORCES DE TRACTION (N)			844								

OPTION(S)

Peinture époxy selon teintes RAL.
Soufflet de protection de tige.

ACCESSOIRES

Consoles et équerres de fixation.
Coquilles.
Vis de tête de différentes dimensions.
Freins calibrés (régulation de la vitesse de la tige).
Autres types de raccords.
Clé de déverrouillage.

UNITÉ DE
FABRICATION
ISO 9001



Téléphone : 01 48 60 15 53 - Télécopie : 01 48 60 26 70
E-mail : contact@jofo.fr - Site internet : http://www.jofo.fr



ZA Central Parc - 7, allée du Sanglier
93421 VILLEPINTE CEDEX