

Référence

40 22V 30 040
à
40 22V 30 100**VÉRINS PNEUMATIQUES Ø 40 mm - DOUBLE EFFET
DOUBLE PRESSION "SOLO"**

TYPE 22V


ALIMENTATION EN TÊTE - VERROUILLAGE EN TÊTE ET EN PIED

FICHE TECHNIQUE n°

T 5410

indice C

DESCRIPTIF

 Vérins pneumatiques conçus pour lever, tirer, pousser et déplacer en remplacement de toute opération manuelle tout en assurant une sécurité et une qualité de travail constantes.

La particularité des vérins pneumatiques double pression réside dans le fait qu'ils offrent deux courses distinctes. L'une pour l'aération, l'autre pour le désenfumage. La sélection de l'une ou l'autre est fonction de la pression du fluide.

Sur ces modèles, l'alimentation s'effectue en tête par l'intermédiaire de raccords tournants.

Ils disposent également de verrouillages en tête et en pied. Le verrouillage en tête permet de maintenir le vérin "tige sortie" sans nécessiter qu'il reste sous pression. Le verrouillage en pied a la même fonction dans la position "tige rentrée".

Ils sont particulièrement bien adaptés pour la manœuvre de Dispositifs Actionnés de Sécurité (D.A.S.) tels que les exutoires, les clapets, les portes coupe-feu, les ouvrants de façade.

Leur passage en position de sécurité s'effectue par la mise sous pression de l'une de leurs chambres.

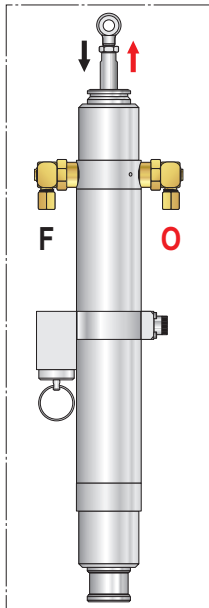
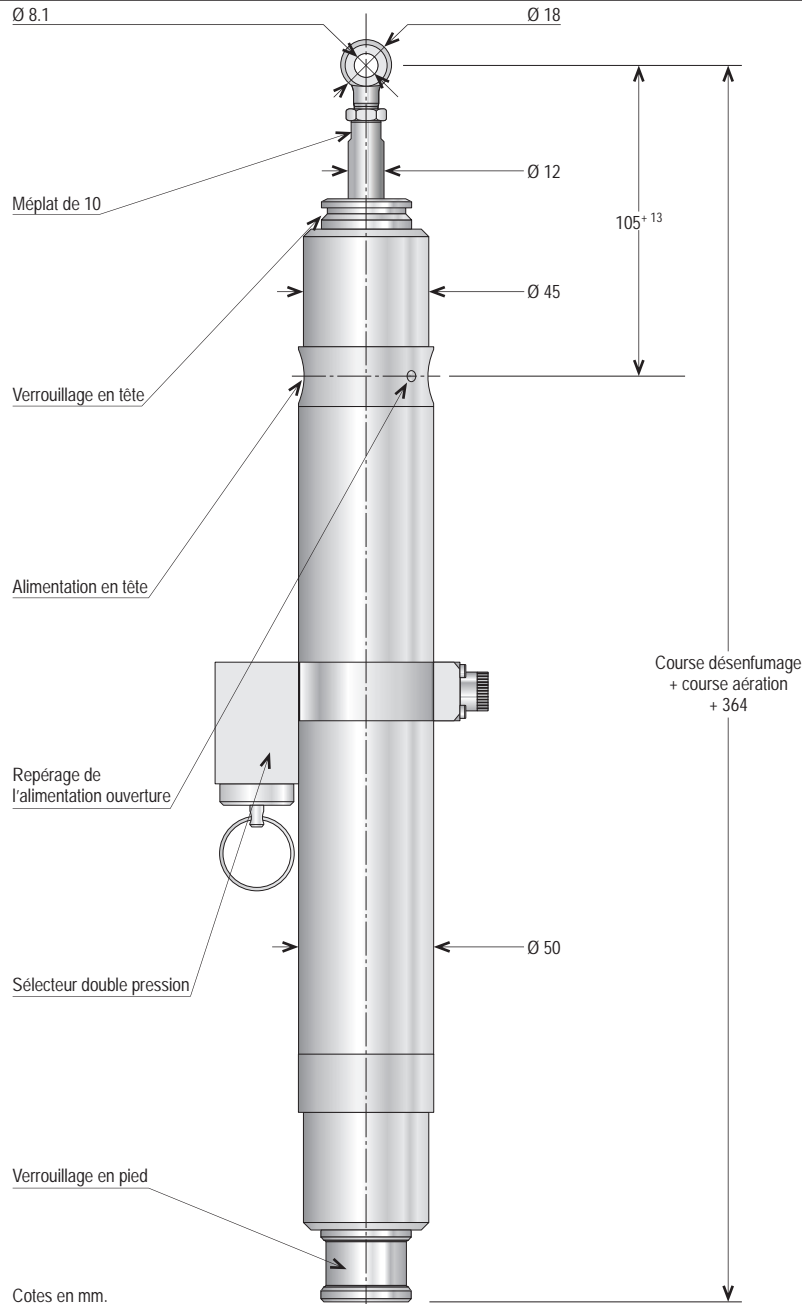
Les courses standard s'échelonnent de 400 à 1000 mm, mais il est possible de réaliser des courses spécifiques.

Fonctionnement des références :

exemple : 40 22V 30 080

Dans cet exemple,

- 40 est le diamètre du vérin,
- 22V son type,
- 30 indique une course en aération de 300 mm,
- 080 indique une course en désenfumage de 800 mm.



Vérin fourni avec 2 raccords tournants

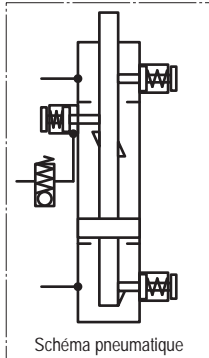
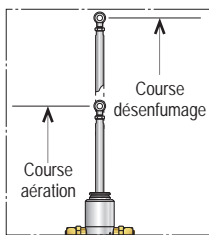


Schéma pneumatique

TOUS DROITS RÉSERVÉS. NOS PRODUITS POUVANT FAIRE L'OBJET DE MODIFICATIONS, CE DOCUMENT NE PEUT ÊTRE CONSIDÉRÉ COMME CONTRACTUEL.

CARACTÉRISTIQUES TECHNIQUES

MATIÈRE(S) PRINCIPALE(S)	Aluminium, acier inoxydable, perbanan, acier zingué							
TIGE (mm)	Ø 12 mm en acier inoxydable							
ALÉSAGE (mm)	Ø 40 mm							
ÉNERGIE(S)	CO ₂ , gaz inerte, air comprimé sec non huilé et filtré à 40 µ							
DISPOSITIF D'ALIMENTATION	Raccord tournant M 12 x 100, olive à serrer, étanchéité métal/métal - pour tube Ø 6 mm							
PRESSION DE SERVICE (bar)	3 à 28 bar							
PRESSION D'UTILISATION (bar)	60 bar (pression maximum pour un passage en position de sécurité)							
PRESSION D'ÉPREUVE (bar)	90 bar							
PRESSION DE DÉVERROUILLAGE (bar)	2 bar minimum							
TENUE MÉCANIQUE DES VERROUILLAGES (N)	6000 N à 300°C							
NOMBRE DE CYCLES	10000 (nombre minimum sous une pression de 20 bar - essais réalisés hors charge)							
RENDEMENT (%)	80 %							
TEMPÉRATURE D'UTILISATION (°C)	-20 à +110 °C							
COURSE EN AÉRATION (mm)	300 mm - Autres sur demande							
COURSE EN DÉSENFUMAGE (mm)	400	500	600	700	800	900	1000	Autres sur demande
CONSOMMATION (Normo-litre)	5,55	6,88	8,21	9,53	10,86	12,19	13,52	
FORCE (N)	3010	3010	3010	2900	2200	1740	1410	
PRESSION DE SERVICE DYNAMIQUE (bar)	28	28	28	27	21,5	17,8	15,2	
MODE DE FONCTIONNEMENT	Solo							
PRESSION (bar)	6	8	10	12	15			
FORCES DE POUSSÉE (N)	640	850	1060	1280	1600			
FORCES DE TRACTION (N)			844					

OPTION(S)

Peinture époxy selon teintes RAL.
Soufflet de protection de tige.

ACCESSOIRES

Consoles et équerres de fixation.
Vis de tête de différentes dimensions.
Freins calibrés (régulation de la vitesse de la tige).
Autres types de raccords.
Clé de déverrouillage.

UNITÉ DE
FABRICATION
ISO 9001



Téléphone : 01 48 60 15 53 - Télécopie : 01 48 60 26 70
E-mail : contact@jofo.fr - Site internet : http://www.jofo.fr



ZA Central Parc - 7, allée du Sanglier
93421 VILLEPINTE CEDEX