

32 05 0200
à
32 05 1100


TYPE 05

ALIMENTATION EN TÊTE - VERROUILLAGE EN TÊTE

T 5305

indice G

DESCRIPTIF

 Vérins pneumatiques conçus pour lever, tirer, pousser et déplacer en remplacement de toute opération manuelle tout en assurant une sécurité et une qualité de travail constantes.

Sur les modèles de type 05, l'alimentation s'effectue en tête par l'intermédiaire de raccords tournants.

Ils disposent également d'un verrouillage en tête. Le verrouillage en pied permet de maintenir le vérin "tige sortie" sans nécessiter qu'il reste sous pression.

Ils sont particulièrement bien adaptés pour la manœuvre de Dispositifs Actionnés de Sécurité (D.A.S.) tels que les exutoires, les clapets, les portes coupe-feu, les ouvrants de façade.

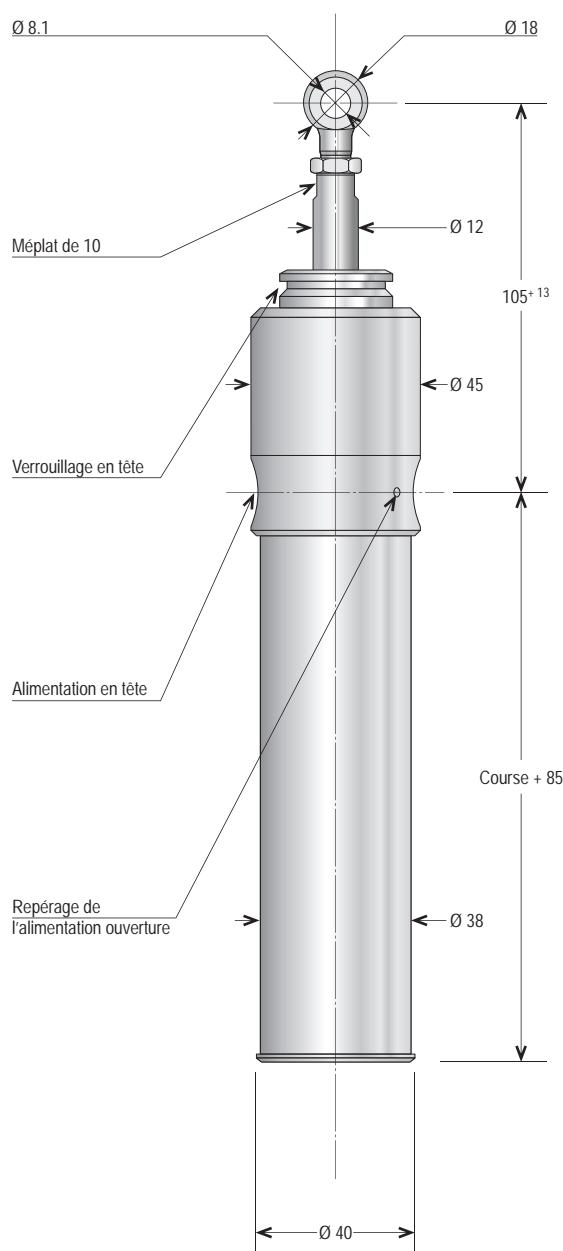
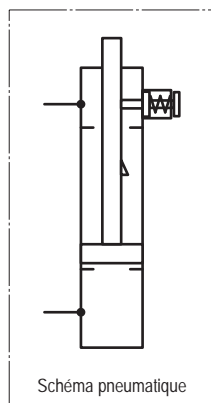
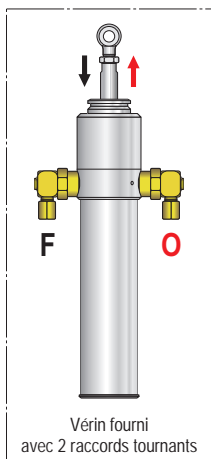
Leur passage en position de sécurité s'effectue par la mise sous pression de l'une de leurs chambres.

Les courses standard s'échelonnent de 200 à 1100 mm, mais il est possible de réaliser des courses spécifiques.

Fonctionnement des références :

exemple : 32 05 0800

Dans cet exemple,
- 32 est le diamètre du vérin,
- 05 son type,
- 0800 sa course en mm.



Cotes en mm.

CARACTÉRISTIQUES TECHNIQUES

MATIÈRE(S) PRINCIPALE(S)	Aluminium, acier inoxydable, perbunan, acier zingué											
TIGE (mm)	Ø 12 mm en acier inoxydable											
ALÉSAGE (mm)	Ø 32 mm											
ÉNERGIE(S)	CO ₂ , gaz inerte, air comprimé sec non huilé et filtré à 40 µ											
DISPOSITIF D'ALIMENTATION	Raccord tournant M 12 x 100, olive à sertir, étanchéité métal/métal - pour tube Ø 6 mm											
PRESSIION DE SERVICE (bar)	3 à 28 bar											
PRESSIION D'UTILISATION (bar)	60 bar (pression maximum pour un passage en position de sécurité)											
PRESSIION D'ÉPREUVE (bar)	90 bar											
PRESSIION DE DÉVERROUILLAGE (bar)	2 bar minimum											
TENU MECHANIQUE DES VERROUILLAGES (N)	6000 N à 300°C											
NOMBRE DE CYCLES	10000 (nombre minimum sous une pression de 20 bar - essais réalisés hors charge)											
RENDEMENT (%)	80 %											
TEMPÉRATURE D'UTILISATION (°C)	-20 à +110 °C											
COURSE (mm)	200	300	400	500	600	700	800	900	1000	1100	Autres sur demande	
CONSOMMATION (Normo-litre)	1,72	2,60	3,66	4,52	5,36	6,24	7,10	7,96	8,82	9,62		
FORCE (N)	1920	1920	1920	1920	1920	1920	1920	1740	1410	1160		
PRESSIION DE SERVICE DYNAMIQUE (bar)	28	28	28	28	28	28	28	25,6	21,5	18,4		
MODE DE FONCTIONNEMENT	Solo ou tandem (avec contre pression en tandem)											
PRESSIION (bar)	6	8	10	12	15							
FORCES DE POUSSÉE (N)	410	540	680	820	1020							
FORCES DE TRACTION (N)	550											

OPTION(S)

Peinture époxy selon teintes RAL.
Soufflet de protection de tige.

ACCESSOIRES

Consoles et équerres de fixation.
Coquilles.
Vis de tête de différentes dimensions.
Freins calibrés (régulation de la vitesse de la tige).
Autres types de raccords.
Clé de déverrouillage.

UNITE DE
FABRICATION
ISO 9001