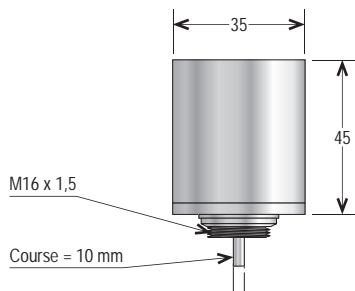


DÉCLENCHEUR PNEUMATIQUE - DTP10 et DTP20



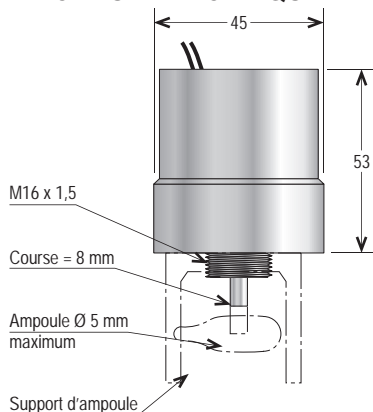
Il existe 2 modèles : avec rappel ressort (DTP10) ou sans rappel ressort (DTP20)

CARACTÉRISTIQUES TECHNIQUES

MATIÈRE	Aluminium, acier, plastique
PRESSION DE SERVICE (bar)	90 bar
PRESSION D'ÉPREUVE (bar)	maximum 60 bar
PRESSION MINIMALE DE FONCTIONNEMENT (bar)	DTP20 = 2 bar - DTP10 = 11 bar
TEMPÉRATURE DE FONCTIONNEMENT (°C)	-20 à +110°C
DIAMÈTRE DU PISTON (mm)	30 mm
ÉNERGIE	Air comprimé filtré à 40µ (air sec sans huile) ou CO ₂
NE SE DÉCLENCHÉ PAS SOUS (bar)	DTP10 = 9 bar

Cotes en mm.

DÉCLENCHEUR ÉLECTRIQUE - DTE12 à DTR48

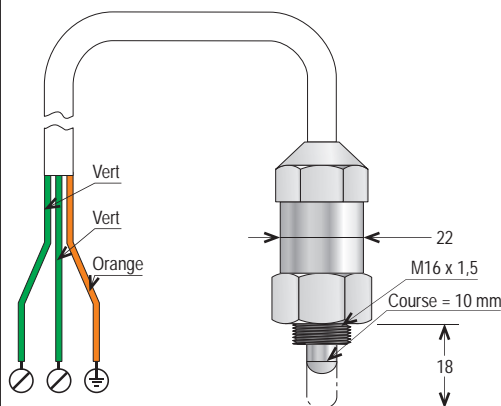


CARACTÉRISTIQUES TECHNIQUES

VOLTAGES DISPONIBLES (V)			12, 24 et 48 V
CONSUMMATION (W)			
TENSION	MODE RUPTURE	MODE ÉMISSION	
12 V	1,6 W	3,5 W	
24 V	1,6 W	3,5 W	
48 V	1,6 W	3,5 W	

Cotes en mm.

DÉCLENCHEUR PYROTECHNIQUE - DTP01

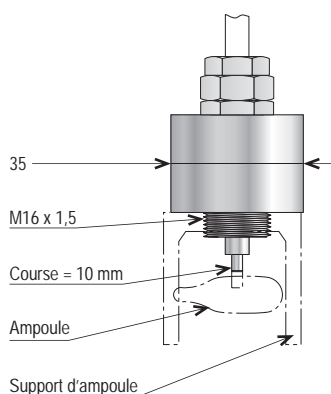


CARACTÉRISTIQUES TECHNIQUES

ALLUMAGE (Ohm)	Résistance de pont 1,4 - 1,8 Ohm
FIL DE TRANSMISSION (mm ²)	0,34 mm ²
IMPULSION D'ALLUMAGE (A)	Pas de mise à feu en dessous de 0,2 A
MESURE DE COURANT (A)	Mise à feu assurée à partir de 0,6 A
TENSION DE SERVICE NOMINALE (V)	Maximum 0,02 A
	24 V courant continu

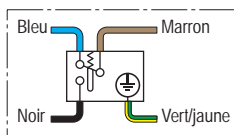
Cotes en mm.

CONTACT DE POSITION - CONT03



CARACTÉRISTIQUES TECHNIQUES

POUVOIR DE COUPURE (A)	4 A - 250 V
RIGIDITÉ DIÉLECTRIQUE (V / Hz)	250 V, 25-60 Hz
RÉSISTANCE AU COURT-CIRCUIT (A)	6 A tr, 10 A fil
INDICE DE PROTECTION	IP 44
MATIÈRE	Aluminium, acier
POIDS	85 g
TEMPÉRATURE DE FONCTIONNEMENT (°C)	-20 à +110°C



Cotes en mm.



Les déclencheurs pour thermofusibles sont des modules étudiés pour s'adapter sur le support d'ampoule du thermofusible.

Il existe 4 déclencheurs.

Le déclencheur pneumatique permet de commander le déclenchement du thermofusible à distance à partir d'une commande au CO₂.

Le déclencheur électrique permet de commander le déclenchement du thermofusible à distance à partir d'une commande électrique.

Le déclencheur pyrotechnique permet de commander le déclenchement du thermofusible.

Le contact électrique permet d'indiquer à distance le déclenchement du thermofusible.

Fonctionnement des références :

Déclencheur pneumatique

- DTP10 = Déclencheur pneumatique avec rappel.
- DTP20 = Déclencheur pneumatique standard.

Déclencheur électriques

exemple : DTR24

- Dans cet exemple,
- DT : indique un déclencheur pour thermofusible,
 - R : indique le mode rupture,
 - 24 : indique la tension d'utilisation du déclencheur.

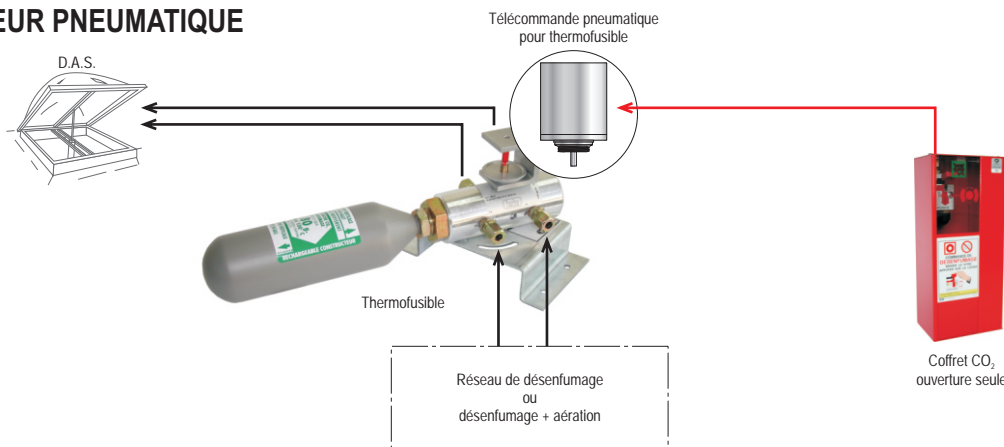
Déclencheur pyrotechnique DTP01

- DT : indique un déclencheur pour thermofusible,
- P01 : indique le fonctionnement pyrotechnique.

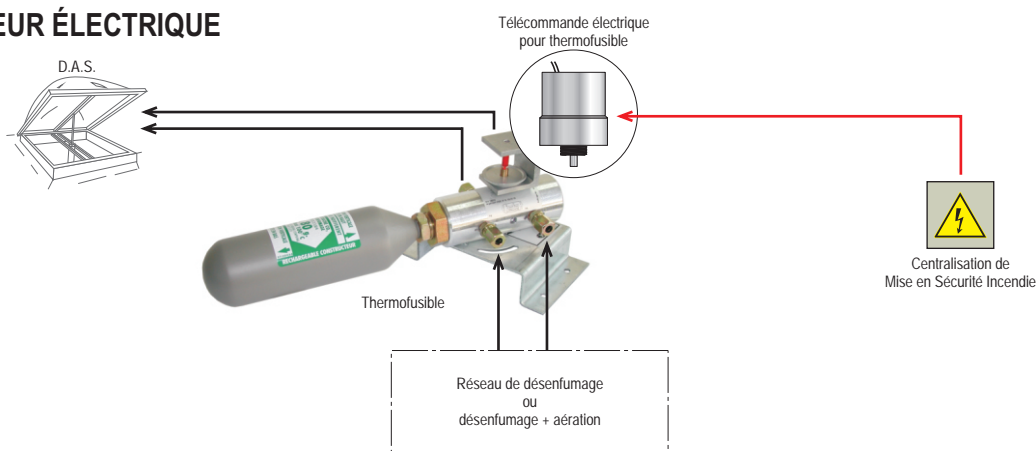
Contact de position CONT03

- CONT : indique un contact de position,
- 03 : indique son utilisation sur thermofusible.

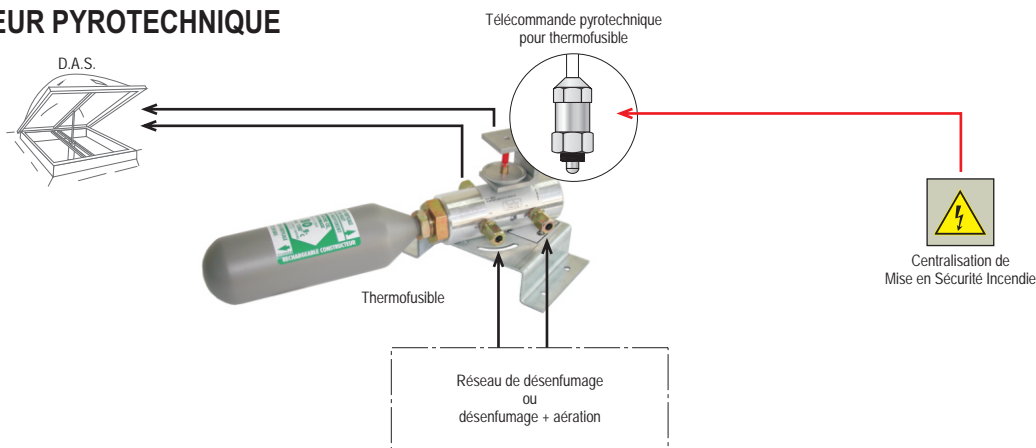
DÉCLENCHEUR PNEUMATIQUE



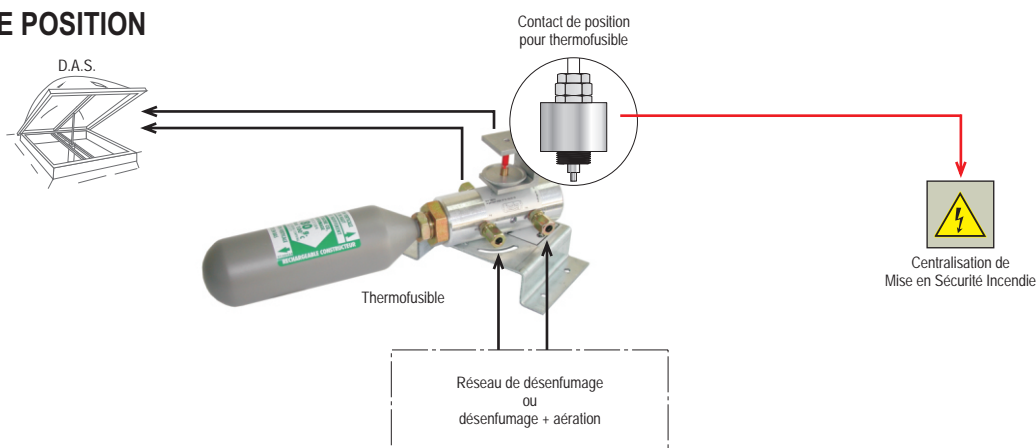
DÉCLENCHEUR ÉLECTRIQUE



DÉCLENCHEUR PYROTECHNIQUE



CONTACT DE POSITION



TOUS DROITS RÉSERVÉS. NOS PRODUITS POUVANT FAIRE L'OBJET DE MODIFICATIONS. CE DOCUMENT NE PEUT ÊTRE CONSIDÉRÉ COMME CONTRACTUEL.