

TFC

AVEC PURGE AUTOMATIQUE POUR RÉSEAU CO₂ ET AIR COMPRIMÉ

T 3003

indice I

DESCRIPTIF

Les thermofusibles au CO₂ sont conçus pour être installés sur des réseaux de désenfumage et aération. Ils permettent l'ouverture automatique de D.E.N.F.C. (Dispositif d'Évacuation Naturelle de Fumée et de Chaleur). Ce déclenchement est provoqué par la rupture de l'ampoule à alcool calibrée.

Après déclenchement, le réarmement doit obligatoirement être effectué afin de remettre en service l'ensemble du dispositif.

Les thermofusibles au CO₂ peuvent être posés sur une platine. Il existe également des modules de télécommande adaptables permettant de les déclencher à distance électriquement ou pneumatiquement.

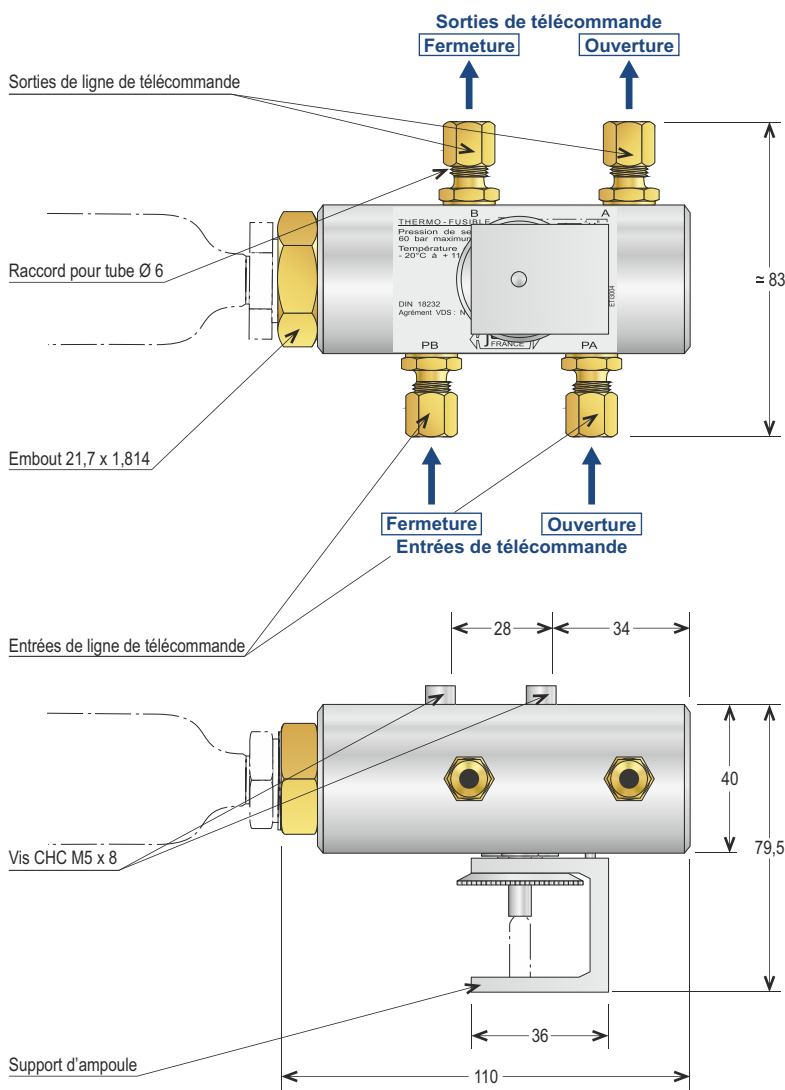
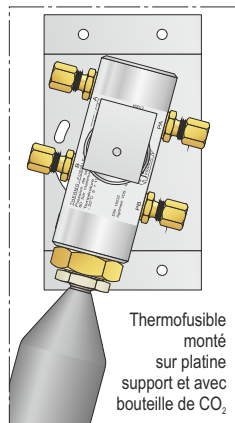
Il est également possible d'avoir en option un report de signalisation de déclenchement.

Fonctionnement des références :

exemple : TFC 11 68 020

Dans cet exemple,

- TFC : indique un thermofusible BI-FONCTION,
- 11 : indique que le thermofusible dispose d'une vis de réarmement,
- 068 : indique la température de déclenchement,
- 020 : indique le grammage de la bouteille de CO₂.



Cotes en mm.

CARACTÉRISTIQUES TECHNIQUES

OPTION(S)

MATIÈRE	Aluminium, inox, perbunan		
ÉNERGIE	CO ₂ ou gaz inerte		
PRESSION DE SERVICE (bar)	3 à 28 bar		
PRESSION MAXIMUM D'UTILISATION (bar)	60 bar		
PRESSION D'ÉPREUVE (bar)	90 bar		
TEMPÉRATURE MAXIMALE D'UTILISATION (°C)	185°C		
EMBOUIT	21,7 x 1,814 selon la norme NF S 61-939-1		
ENTRÉES DE TÉLÉCOMMANDE	Raccord à olive pour tube Ø 6 mm (étanchéité métal/métal)		
SORTIES DE TÉLÉCOMMANDE	Raccord à olive pour tube Ø 6 mm (étanchéité métal/métal)		
SUPPORT D'AMPOULE	Pour ampoule Ø 5 mm		

Déclencheurs électriques 12, 24 et 48 V.
Déclencheur pneumatique.
Déclencheur pyrotechnique.
Contact de position (ampoule).
Support de déclencheur.

ACCESSOIRES

Platine support.
Ampoules calibrées.
Bouteilles de CO₂.
Vis de réarmement.

RAPPORT D'ESSAI	CNPP n° SH040083		
AGRÈMENT	VdS - n° G 592014		

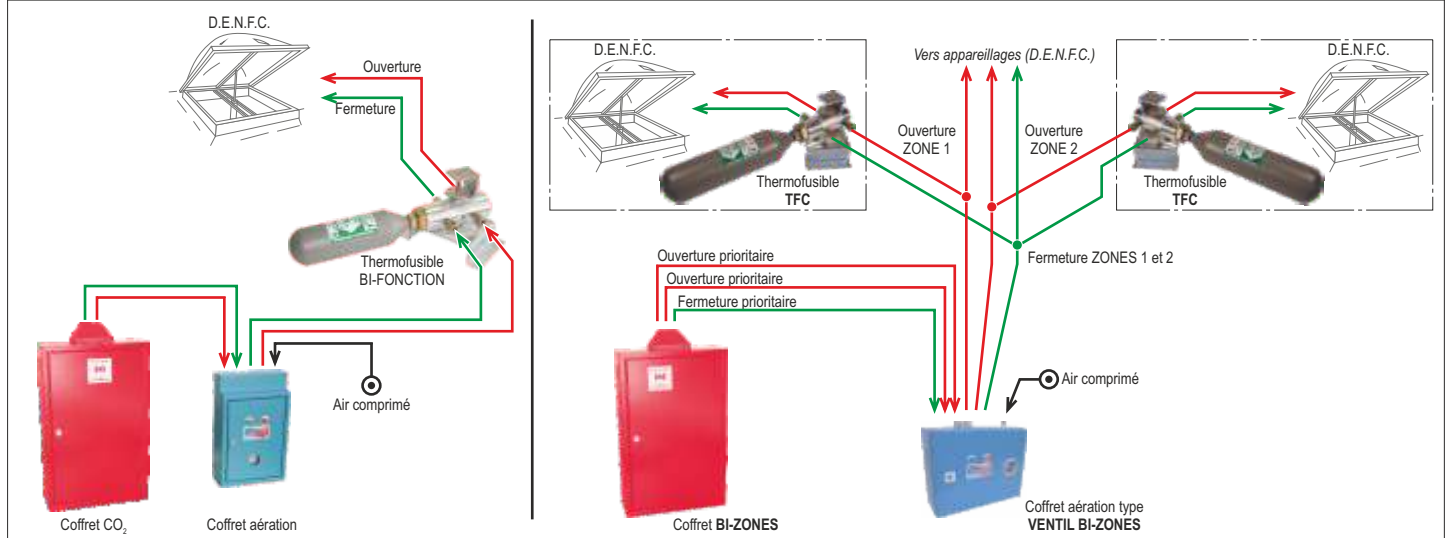
AMPOULES	Température de référence	Tolérance en %	Fourchette de tolérance
(conformes aux exigences de l'EN 12259-1)	68°C	+/- 4,4 %	65 à 71°C
	93°C	+/- 4,2 %	89 à 97°C
	140°C	+/- 3,9 %	136 à 147°C

AUTRES TEMPÉRATURES SUR DEMANDE

Important : respecter le taux de charge des A.P.S. à usage unique (CO₂) en fonction de la température

Référence	THERMOFUSIBLE BI-FONCTION	FICHE TECHNIQUE n°
TFC	AVEC PURGE AUTOMATIQUE POUR RÉSEAU CO₂ ET AIR COMPRIMÉ	T 3003
		indice indice I

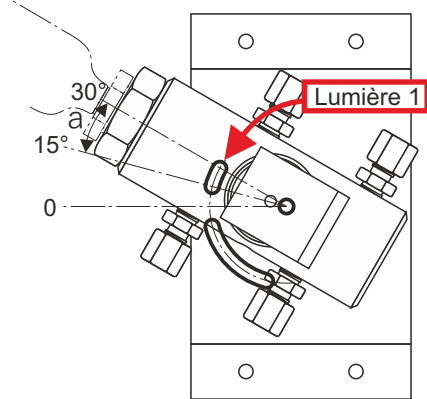
EXEMPLES D'INSTALLATION POSSIBLE AVEC LE THERMOFUSIBLE TFC



MONTAGE DU THERMOFUSIBLE TFC SUR LA PLATINE

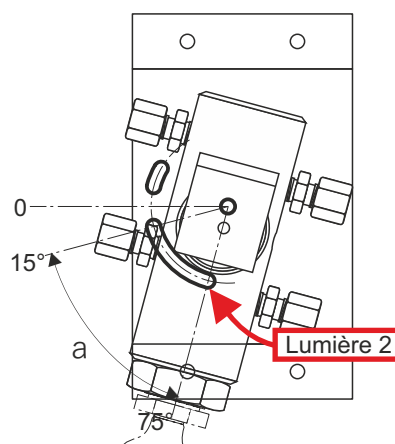
BOUTEILLES SANS TUBE PLONGEUR

Le thermofusible **DOIT** être placé selon l'angle α correspondant à la "lumière 1" pour obtenir un bon fonctionnement.



BOUTEILLES AVEC TUBE PLONGEUR

Le thermofusible **DOIT** être placé selon l'angle α correspondant à la "lumière 2" pour obtenir un bon fonctionnement.



ENTRETIEN

Vérification périodique annuelle :

- Vérifier le bon fonctionnement du thermofusible en procédant aux opérations ci-dessous:
 - ° Rentrer complètement le dard à l'aide de la vis de réarmement **1**.
 - ° Desserrer entièrement la molette de serrage **2** et retirer l'ampoule avec son support.
 - ° Desserrer entièrement la vis de réarmement et s'assurer que le dard est en position percuté (sortie).
- Vérification visuelle du thermofusible
- Vérifier l'ensemble des fonctions.
- Vérifier l'état du dard.

Les opérations de maintenance doivent faire l'objet d'un enregistrement auprès de l'exploitant.

Maintenance préventive annuelle :

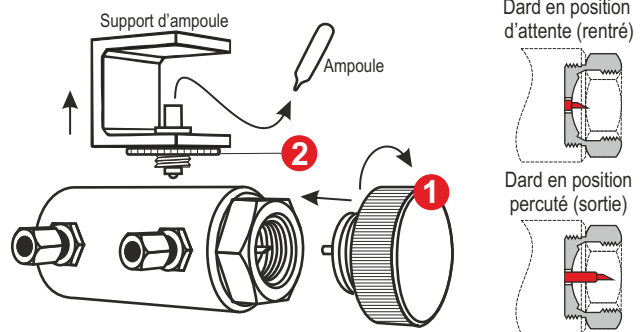
Le thermofusible ne nécessite pas d'entretien particulier dans sa configuration de base, néanmoins un nettoyage régulier permettra de la garder en excellent état. Il est conseillé de procéder à un simple dépoussiérage, l'utilisation de produits diluants est interdite. Il est recommandé de déclencher tous les ans 1 thermofusible par canton et d'alterner à chaque maintenance.

Maintenance préventive décennale :

Tous les 10 ans, faire une ré-épreuve à 60 et 90bars ou remplacer le matériel.

Les opérations de maintenances ci-dessus ne dispensent pas de respecter l'application de la norme NF S 61-933.

Seul le personnel ayant suivi une formation sur notre gamme de dispositifs de commande, est habilité à effectuer les opérations de maintenance.



TOUS DROITS RÉSERVÉS. NOS PRODUITS POUVANT FAIRE L'OBJET DE MODIFICATIONS, CE DOCUMENT NE PEUT ÊTRE CONSIDÉRÉ COMME CONTRACTUEL.