

Référence

FICHE TECHNIQUE n°


CONVEC3

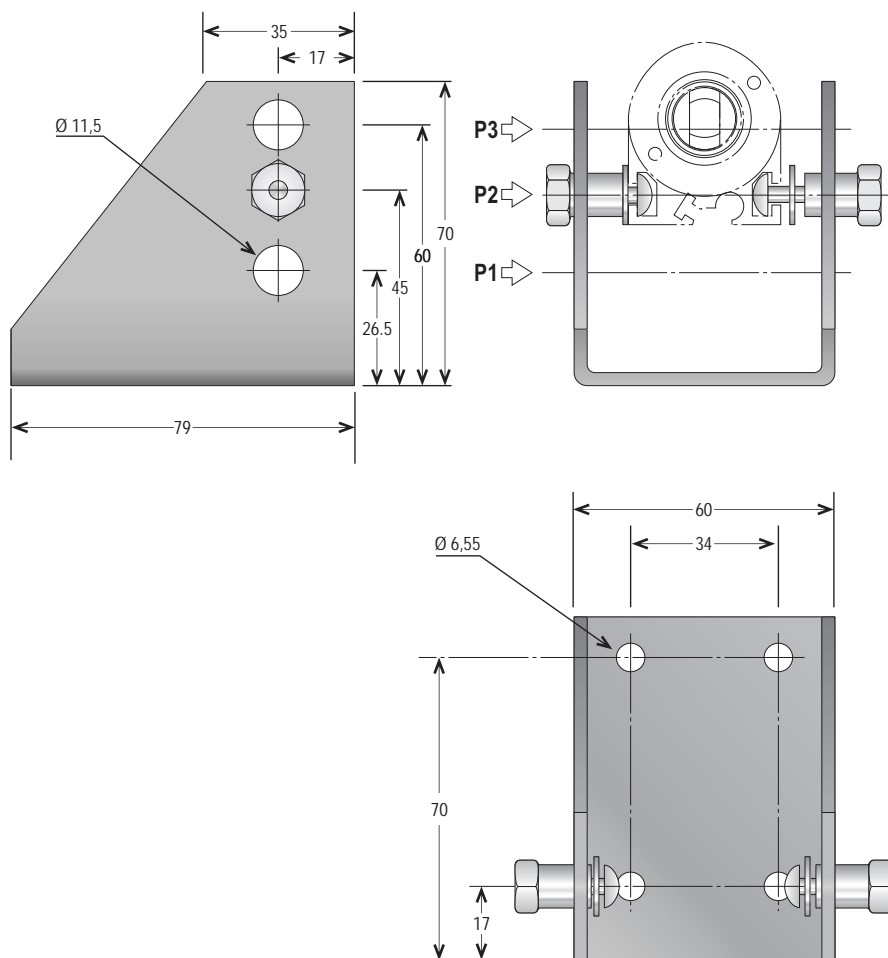
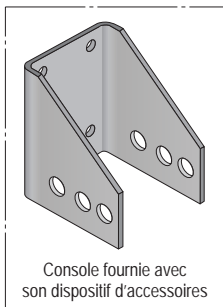
**CONSOLE KB5 DE FIXATION TYPE 4
POUR VÉRIN ÉLECTRIQUE 24 V CC
650 N ou 1000 N**

T 23054

indice -

DESCRIPTIF

 Console de fixation pour vérin électrique 24V courant continu. La console de fixation peut être positionnée à n'importe quelle position grâce aux rainures présentes dans le corps du vérin.



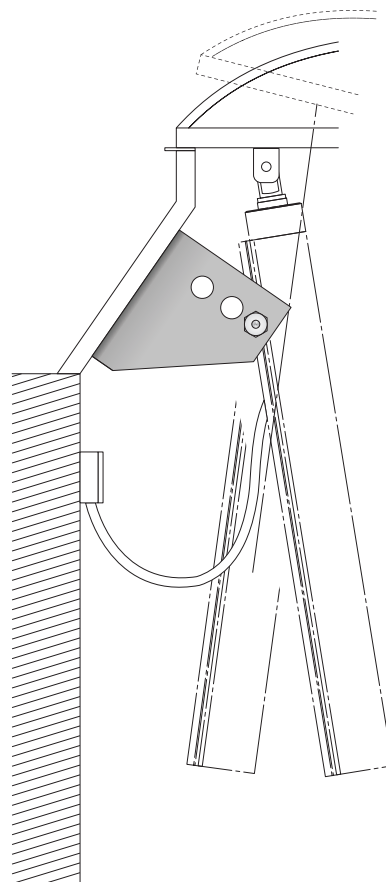
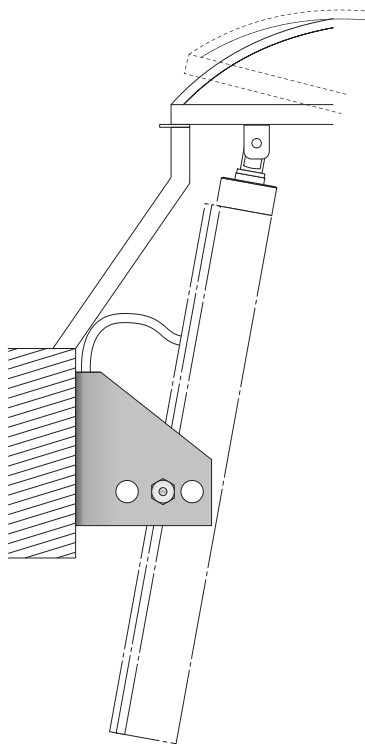
Cotes en mm.

CARACTÉRISTIQUES TECHNIQUES**OPTION(S)**

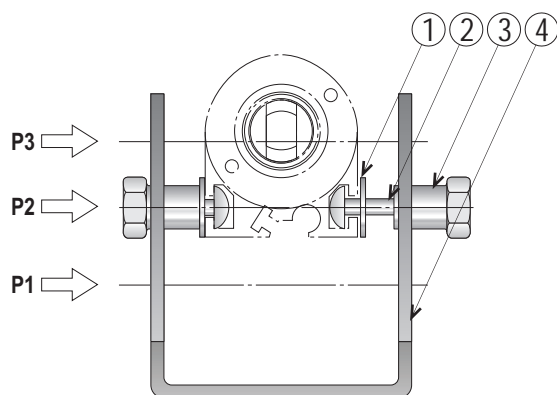
MATIÈRE(S) PRINCIPALE(S)	Acier
ÉPAISSEUR DE TÔLE (mm)	3 mm
VISSERIE	Vis tête bombée M5 x 16 Rondelle Ecrou usiné M5
COULEUR	Electro-zingué

ACCESSOIRES

EXEMPLES DE MISES EN SITUATION



MONTAGE DU VÉRIN ÉLECTRIQUE SUR LA CONSOLE

**Légende**

- ① Rondelle.
- ② Vis M5 x 16
- ③ Écrou M5.
- ④ Console acier.