

Référence

CONT 06 120

CONT 08 120

FICHE TECHNIQUE n°

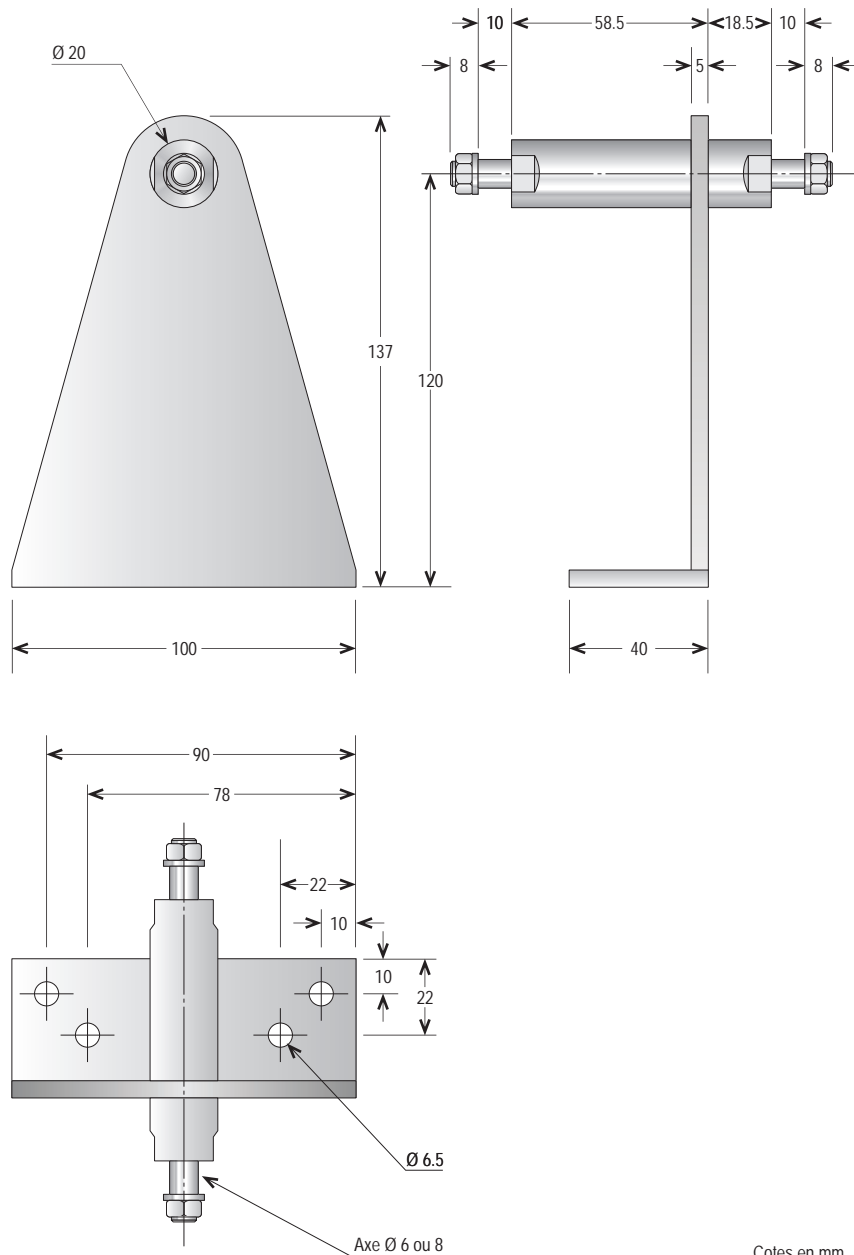
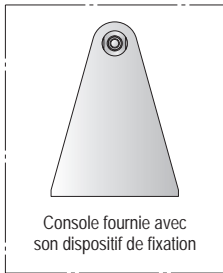
T 23050

indice -

DESCRIPTIF

 Console de fixation TANDEM pour vérin électrique 24 V courant continu ou pour vérin pneumatique. La console de fixation TANDEM permet d'articuler deux vérins (en pied, par exemple). Elle est particulièrement bien adaptée aux installations de vérins sur des D.E.N.F.C.

CONSOLE DE FIXATION TANDEM  
POUR VÉRIN ÉLECTRIQUE 24 V COURANT CONTINU  
OU VÉRIN PNEUMATIQUE



Cotes en mm.

TOUS DROITS RÉSERVÉS. NOS PRODUITS POUVANT FAIRE L'OBJET DE MODIFICATIONS, CE DOCUMENT NE PEUT ÊTRE CONSIDÉRÉ COMME CONTRACTUEL.

CARACTÉRISTIQUES TECHNIQUES

OPTION(S)

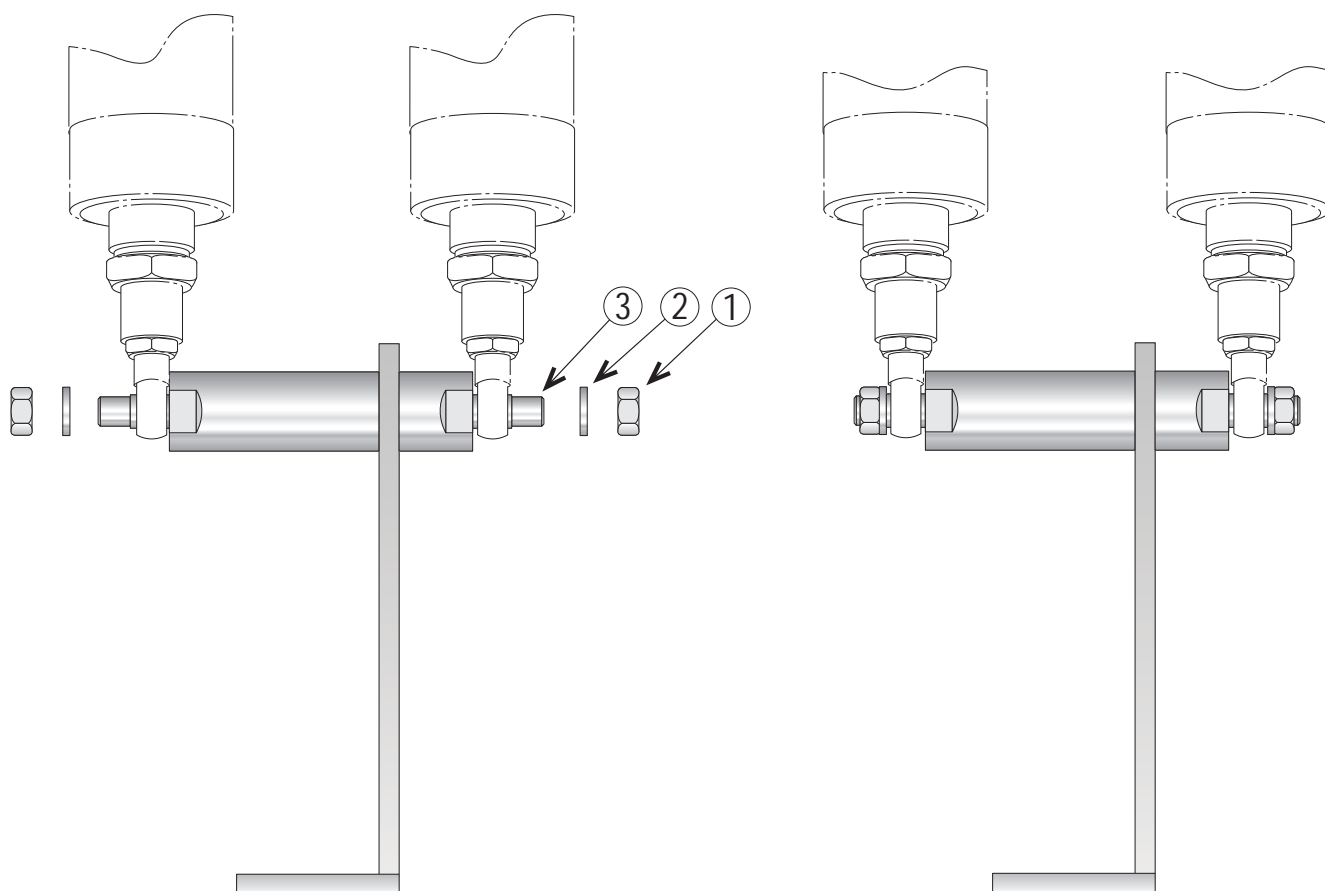
MATIÈRE(S) PRINCIPALE(S) Acier zingué

ACCESSOIRES

UNITÉ DE FABRICATION  
ISO 9001



**MISE EN PLACE DES VÉRINS SUR LA CONSOLE**



- Desserrer l'écrou ① et retirer la rondelle ② afin de pouvoir engager le vérin sur l'axe ③ .
- Remettre la rondelle en place et visser l'écrou ① sur l'axe ② en veillant à ne pas bloquer le vérin (laisser un jeu) et lui laisser sa liberté de mouvement autour de l'axe.