

Référence

FICHE TECHNIQUE n°


ADA24PNEU40

ADAPTATEUR POUR MONTAGE DE VÉRIN 24 VOLTS SUR CONSOLE DE VÉRIN PNEUMATIQUE Ø 40MM

T 23049

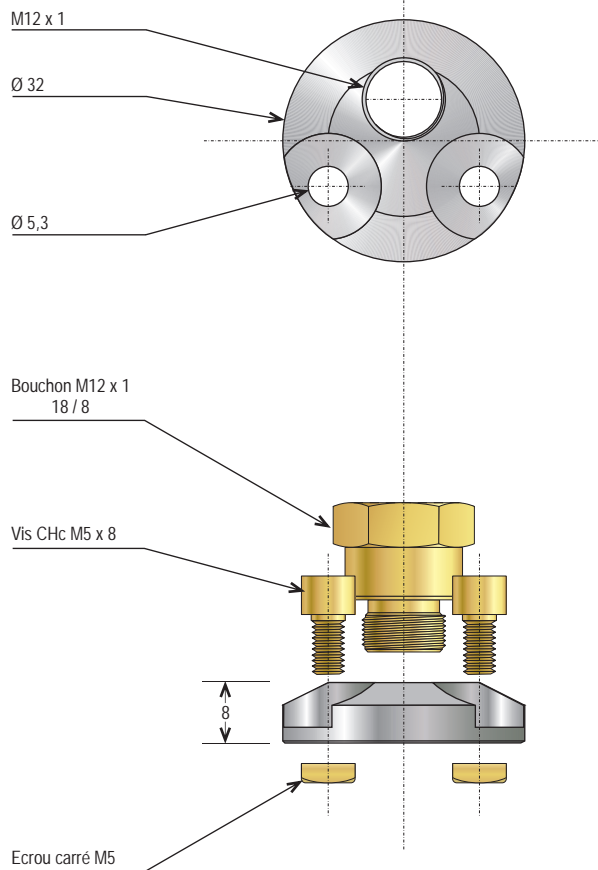
indice -

DESCRIPTIF

 Les adaptateurs pour le montage des vérins électriques 24 volts permettent la fixation et l'articulation de ces vérins sur les consoles prévues pour les vérins pneumatiques Ø 40mm.

Ils sont composés d'une pièce en aluminium, de deux vis CHcM5 avec écrous qui se fixent sur les rails du vérin électrique 24 volts et d'un bouchon qui assure la liaison avec la console. Le bouchon peut être remplacé par un raccord standard avec un filetage de M12x1.

Les adaptateurs pour montage de vérin 24 volts sur console de vérin pneumatique Ø 40mm sont toujours livrés par paire.



Cotes en mm.

CARACTÉRISTIQUES TECHNIQUES

OPTION(S)

MATIÈRE(S) PRINCIPALE(S)	Aluminium
ÉPAISSEUR (mm)	8 mm
DIAMÈTRE (mm)	Ø 32 mm
LIVRÉ PAR PAIRE AVEC :	4 Vis CHc M5x8
	4 Ecrous carrés M5
	2 Bouchons pour vérin pneumatique

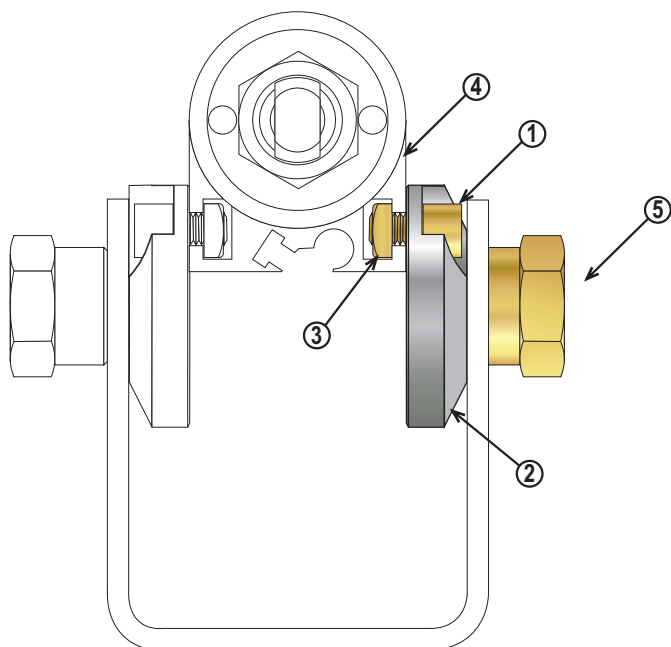
ACCESSOIRES

Consoles et équerres de fixation.

UNITE DE
FABRICATION
ISO 9001



MONTAGE DE L'ADAPTATEUR SUR LA CONSOLE



- Mettre en place les 2 vis CHc M5 ① dans l'adaptateur ②.
- Visser les écrous carrés ③ sur les vis CHc en plaçant la partie bombée vers l'extérieur.
- Faire glisser les écrous carrés dans le profil du vérin 24 volts ④ et régler l'axe de rotation.
- Fixer l'ensemble sur la console pour vérin pneumatique avec le bouchon ⑤.

EXEMPLE DE MISE EN SITUATION



Les adaptateurs permettent le montage de vérins 24 volts sur l'ensemble des consoles prévues pour les vérins pneumatiques de diamètre d'alésage de 40mm.