

Référence

PEOSBIMXT1  
PEOSBIMXT3

## PERCUTEUR POUR COMMANDE DE DÉSENFUMAGE PNEUMATIQUE AU CO<sub>2</sub> DOUBLE ZONE AVEC ÉLÉMENT INDICATEUR DE PRESSION

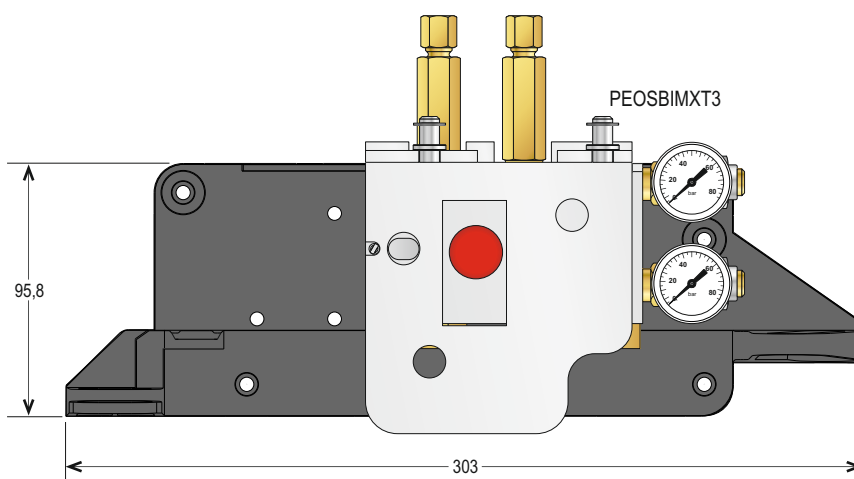
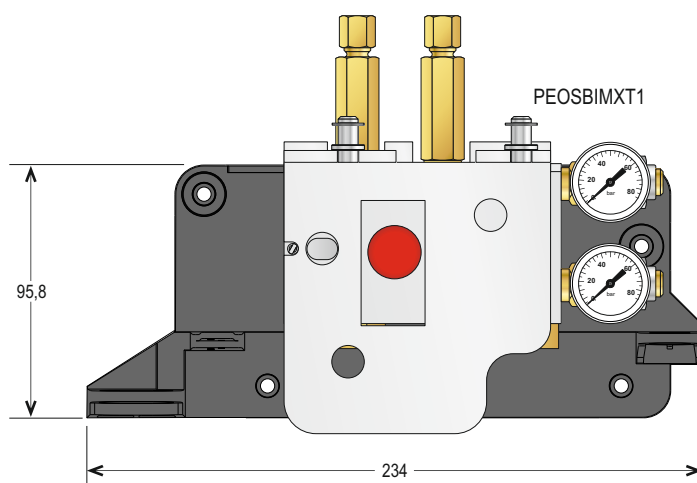
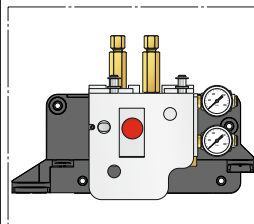
FONCTION DÉSENFUMAGE : 1 OUVERTURE AVEC PURGE AUTOMATIQUE  
SUR SUPPORT PLASTIQUE

FICHE TECHNIQUE n°

T 2204

indice -

## DESCRIPTIF



Cotes en mm.

Le percuteur DOUBLE ZONE (D.C.M., D.A.C. ou D.C.M.R.) est destiné à émettre un ordre d'ouverture par percussion d'une A.P.S. à usage unique (bouteille de CO<sub>2</sub>) vers des D.A.S. (Dispositifs Actionnés de Sécurité).

Le déclenchement en ouverture s'effectue par une simple action sur un bouton poussoir.

Il dispose également d'un élément indicateur de pression qui permet de visualiser la pression de service sur réseau ouverte (pour mise en sécurité désenfumage) afin de contrôler que la pression présente dans le réseau correspond à celle calculée.

De plus ce dispositif permet de vérifier l'étanchéité du réseau.

Le levier de façade permet le réarmement de l'organe de percussion.

## CARACTÉRISTIQUES TECHNIQUES

## OPTION(S)

MATIÈRE	Aluminium, acier, plastique
FORCE À APPLIQUER (daN)	< 3 daN ( avec bouteille de CO <sub>2</sub> en place)
ÉNERGIE EN DÉSENFUMAGE	CO <sub>2</sub> ou gaz inerte
SORTIE DE TÉLÉCOMMANDE	Raccord à olive pour tube Ø 6 mm (étanchéité métal/métal)
PRESSION DE SERVICE (bar)	5 à 28 bar (désenfumage)
PRESSION D'UTILISATION MAXIMUM (bar)	60 bar (désenfumage)
PRESSION D'ÉPREUVE (bar)	90 bar (désenfumage)
TEMPÉRATURE D'UTILISATION (°C)	-20 à +50°C

## ACCESSOIRES

Percuteur	Dispositif de commande
PEOSBIMXT1	COSBIMX1 - COSBIMX2
PEOSBIMXT3	COSBIMX3 - COSBIMX4 - COSBIMX5 - COSBIMX6 - COSBIMX7 COBIMXC4M - COBIMXC6M - COBIMXC8M

 UNITÉ DE  
FABRICATION  
ISO 9001

 Téléphone : 01 48 60 15 53 - Télécopie : 01 48 60 26 70  
 E-mail : contact@jofo.fr - Site internet : http://www.jofo.fr

 ZA Central Parc - 7, allée du Sanglier  
 93421 VILLEPINTE CEDEX