

Référence

PEOSMXT1
PEOSMXT3

PERCUTEUR POUR COMMANDE DE DÉSENFUMAGE PNEUMATIQUE AU CO₂ SIMPLE ZONE AVEC ÉLÉMENT INDICATEUR DE PRESSION


FONCTION DÉSENFUMAGE : 1 OUVERTURE AVEC PURGE AUTOMATIQUE
SUR SUPPORT PLASTIQUE

FICHE TECHNIQUE n°

T 2202

indice -

DESCRIPTIF

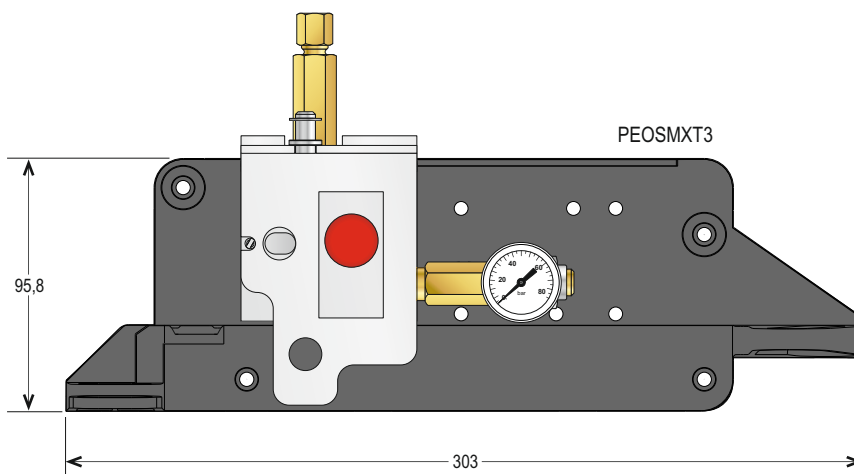
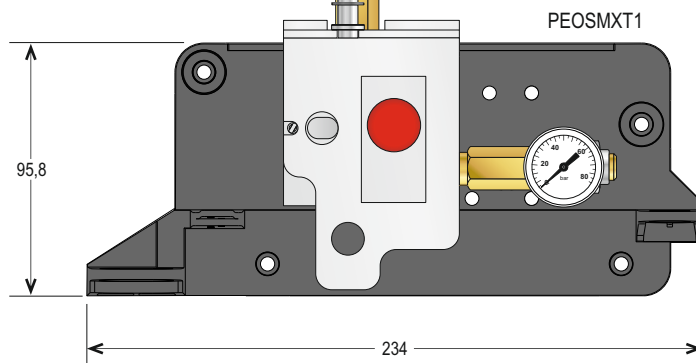
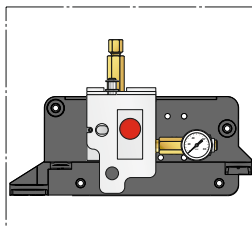
 Le percuteur SIMPLE ZONE (D.C.M., D.A.C. ou D.C.M.R.) est destiné à émettre un ordre d'ouverture par percussion d'une A.P.S. à usage unique (bouteille de CO₂) vers des D.A.S. (Dispositifs Actionnés de Sécurité).

Le déclenchement en ouverture s'effectue par une simple action sur un bouton poussoir.

Il dispose également d'un élément indicateur de pression qui permet de visualiser la pression de service sur réseau ouverte (pour mise en sécurité désenfumage) afin de contrôler que la pression présente dans le réseau correspond à celle calculée.

De plus ce dispositif permet de vérifier l'étanchéité du réseau.

Le levier de façade permet le réarmement de l'organe de percussion.



Cotes en mm.

CARACTÉRISTIQUES TECHNIQUES

MATIÈRE	Aluminium, acier, plastique
FORCE À APPLIQUER (daN)	< 3 daN (avec bouteille de CO ₂ en place)
ÉNERGIE EN DÉSENFUMAGE	CO ₂ ou gaz inerte
SORTIE DE TÉLÉCOMMANDE	Raccord à olive pour tube Ø 6 mm (étanchéité métal/métal)
PRESSION DE SERVICE (bar)	5 à 28 bar (désenfumage)
PRESSION D'UTILISATION MAXIMUM (bar)	60 bar (désenfumage)
PRESSION D'ÉPREUVE (bar)	90 bar (désenfumage)
TEMPÉRATURE D'UTILISATION (°C)	-20 à +50°C

OPTION(S)

ACCESSOIRES

Percuteur	Dispositif de commande
PEOSMXT1	COSMX1 - COSMX2
PEOSMXT3	COSMX3 - COSMX4 - COSMX5 - COSMX6 - COSMX7 COMIMX3M - COMIMX4M - COMIMX5M - COMIMX6M - COMMIX7M

 UNITÉ DE
FABRICATION
ISO 9001
