

Référence

FICHE TECHNIQUE n°

VERFS2000


VERROU VERFS2000 POUR CHASSIS OUVRANT EXTÉRIEUR

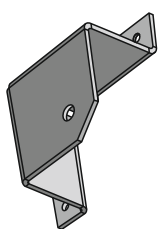
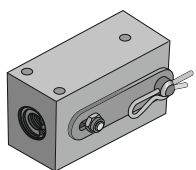
T 14004

Pour VERINS PNEUMATIQUES Ø40

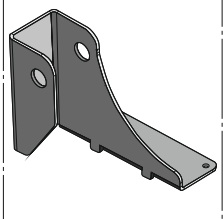
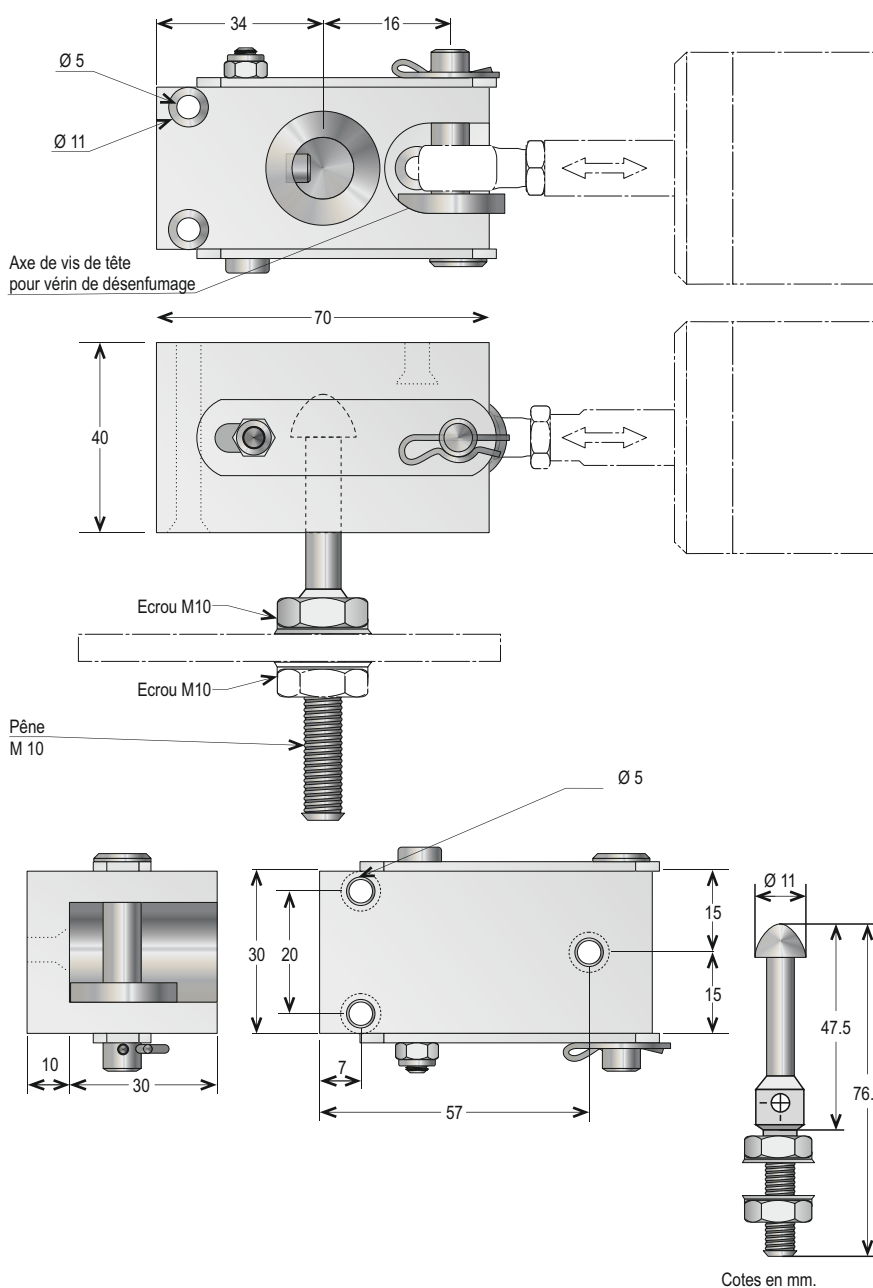
indice B

DESCRIPTIF

 Le verrou offre une très bonne solution pour le maintien de chassis en façade



CONEF108 (T23059)

CONS 140 D - CONS 140 G
(T23058)

TOUS DROITS RÉSERVÉS. NOS PRODUITS POUVANT FAIRE L'OBJET DE MODIFICATIONS, CE DOCUMENT NE PEUT ÊTRE CONSIDÉRÉ COMME CONTRACTUEL.

CARACTÉRISTIQUES TECHNIQUES

OPTION(S)

MATIÈRE(S)	Aluminium, perbunan, acier
FORCE DE MAINTIEN (N)	4500 N maximum
FORCE DE DÉVERROUILLAGE (N)	50 N minimum
TEMPÉRATURE AMBIANTE D'UTILISATION	-20 à +60 C°

ACCESSOIRES

UNITE DE
FABRICATION
ISO 9001

Téléphone : 01 48 60 15 53 - Télécopie : 01 48 60 26 70
E-mail : contact@jofa.fr - Site internet : http://www.jofa.fr



ZA Central Parc - 7, allée du Sanglier
93421 VILLEPINTE CEDEX

MISE EN SITUATION - CHÂSSIS ABATTANT EXTÉRIEUR

