


VER 6000 P

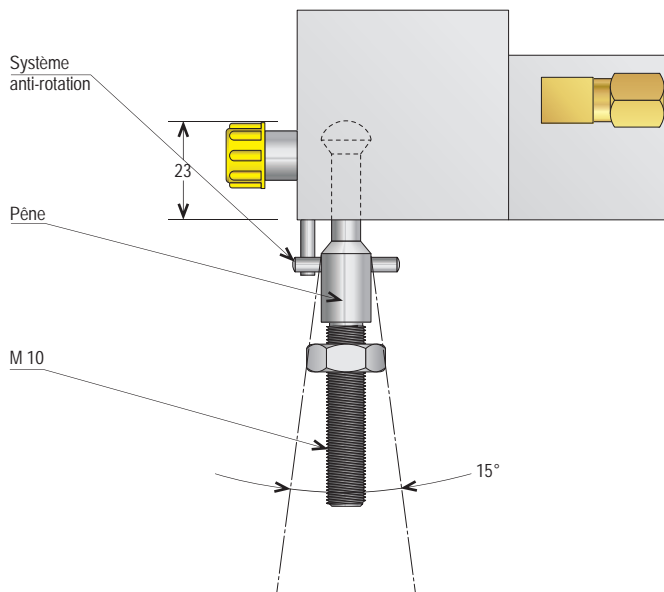
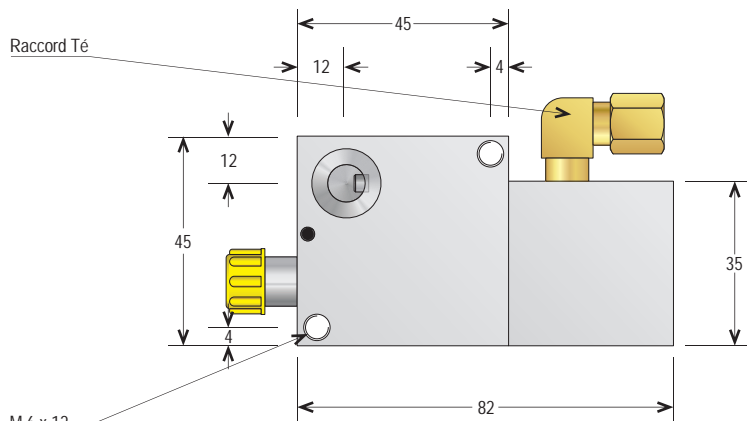
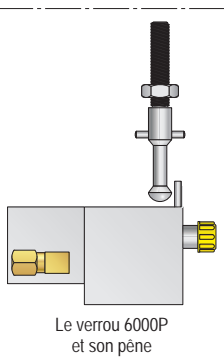
VERROU PNEUMATIQUE POUR LANTERNEAU

T 14003

indice A

DESRIPTIF

 Le verrou VER 6000 P permet de maintenir fermé ou de libérer un exutoire de désenfumage (D.A.S.) comportant un mécanisme de verrouillage et déverrouillage à distance.



Cotes en mm.

CARACTÉRISTIQUES TECHNIQUES

OPTION(S)

MATIÈRE(S)	Aluminium, acier
ENTRÉE DE TÉLÉCOMMANDE	Raccord à olive pour tube Ø 6 mm (étanchéité métal contre métal)
PRESSION DE SERVICE (bar)	6 à 20 bar
PRESSION D'ÉPREUVE (bar)	90 bar
PRESSION DE DÉVERROUILLAGE (bar)	10 bar
FORCE DE FERMETURE (N)	6000 N maximum
FORCE DE DÉVERROUILLAGE (N)	280 N minimum
CONSOMMATION (Normo-litre)	0,01 Normo-litre
ÉNERGIE	CO ₂ , gaz inerte

Pêne pour vérin électrique.
Raccord Té.
Raccord droit.

ACCESSOIRES

UNITÉ DE FABRICATION
ISO 9001

