

Référence

FICHE TECHNIQUE n°


VER 6200

VERROU TS 2000 AVEC PÊNE M10

T 14002

indice B

## DESCRIPTIF

 Le verrou TS 2000 offre une très bonne solution pour les configurations nécessitant une ouverture combinée désenfumage+aération. En effet, ce verrou peut être commandé par un vérin (sans verrouillage) pour la partie désenfumage et par un deuxième vérin pneumatique ou électrique pour la partie aération. L'ouverture en désenfumage reste prioritaire sur l'aération. En cas de mise sous pression du vérin pneumatique, la partie aération est désolidarisée du verrou. L'exutoire peut ainsi s'ouvrir sans aucune difficulté. Il est possible de déverrouiller le système manuellement grâce à un câble situé sur le côté du verrou.

Le verrou TS 2000 et son pêne

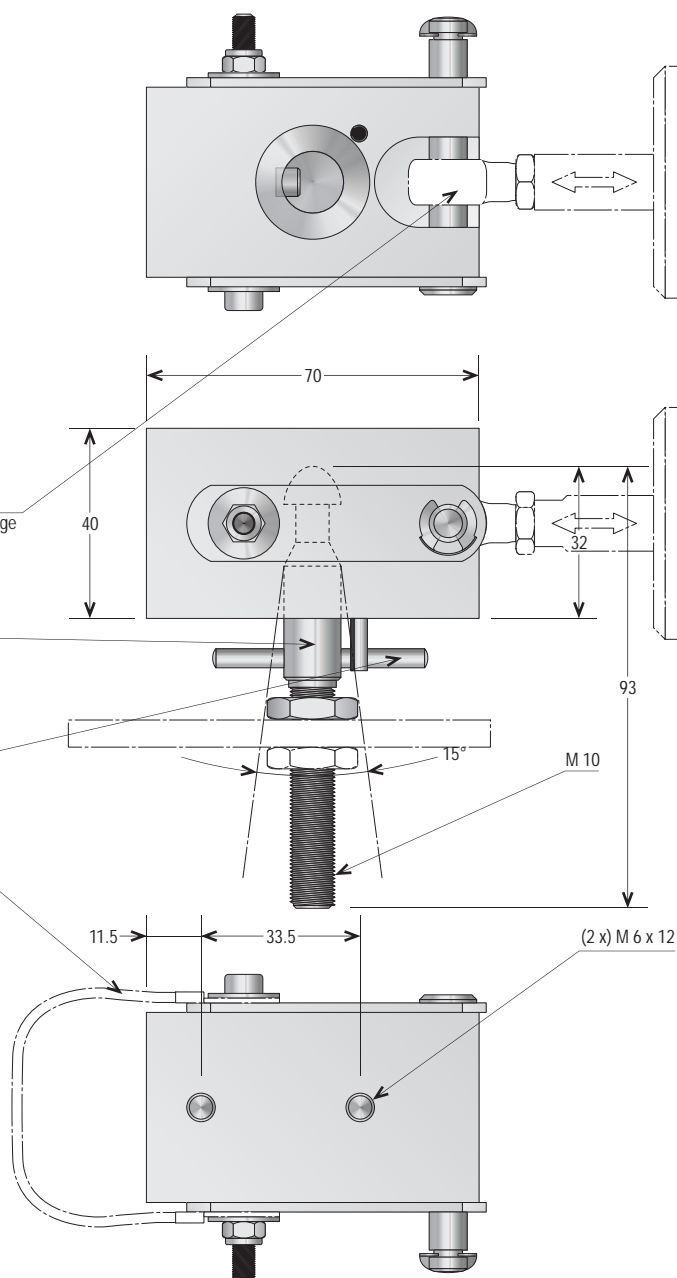
Axe de vis de tête pour vérin de désenfumage

Pêne

Système anti-rotation

Câble de déverrouillage manuel (option)

Vue avec câble de déverrouillage manuel



Cotes en mm.

## CARACTÉRISTIQUES TECHNIQUES

## OPTION(S)

MATIÈRE(S)	Aluminium, perbunan, acier
FORCE DE FERMETURE (N)	4500 N maximum
FORCE DE DÉVERROUILLAGE (N)	50 N minimum
LONGUEURS DE CÂBLE STANDARD (mm)	550, 650, 1000 mm - Autres sur demande
TEMPÉRATURE D'UTILISATION (°C)	-20 à +60°C

Pêne M 8.  
Câble 550 mm.  
Câble 650 mm.  
Câble 1000 mm.

## ACCESSOIRES

UNITÉ DE  
FABRICATION  
ISO 9001

