

Référence

RELAIS401ZR

**RELAIS AUTONOME  
4 GROUPES / 230V - 50 Hz**

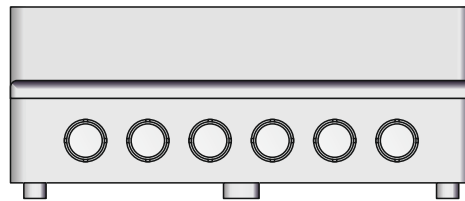
FICHE TECHNIQUE n°

T 11017

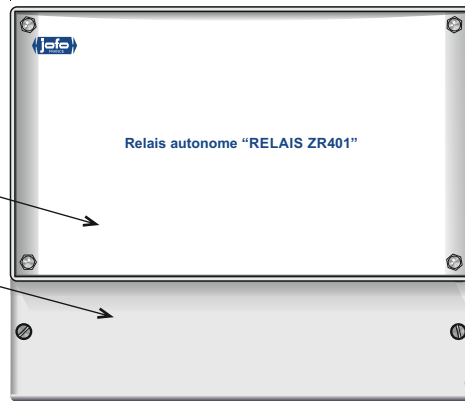
indice B

**DESCRIPTIF**


Le relais autonome est une unité de ventilation qui possède 4 groupes indépendants. Il peut se raccorder à une centrale de détection pluie ou pluie et vent. Il permet d'ajouter 4 contacts secs à cette dernière qui en compte déjà 2 et ainsi de raccorder beaucoup plus d'appareils (par exemple, des groupes de vérins électriques). Les contacts du relais ont un pouvoir de coupure de 8A chacun.



213



Plaque de façade

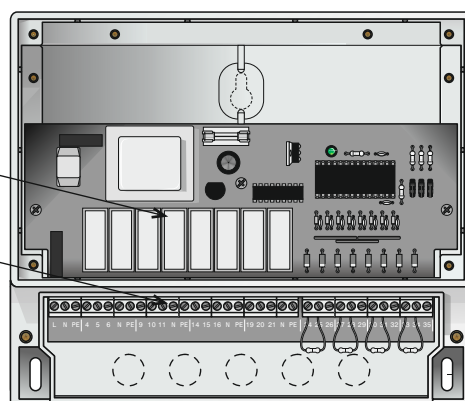
Capot du bornier de raccordement

180

46

80

Vue de la centrale plaque de façade et capot retirés



Relais avec contacts

Bornier de raccordement

31

134

5

190

Cotes en mm.

**CARACTÉRISTIQUES TECHNIQUES**
**OPTION(S)**

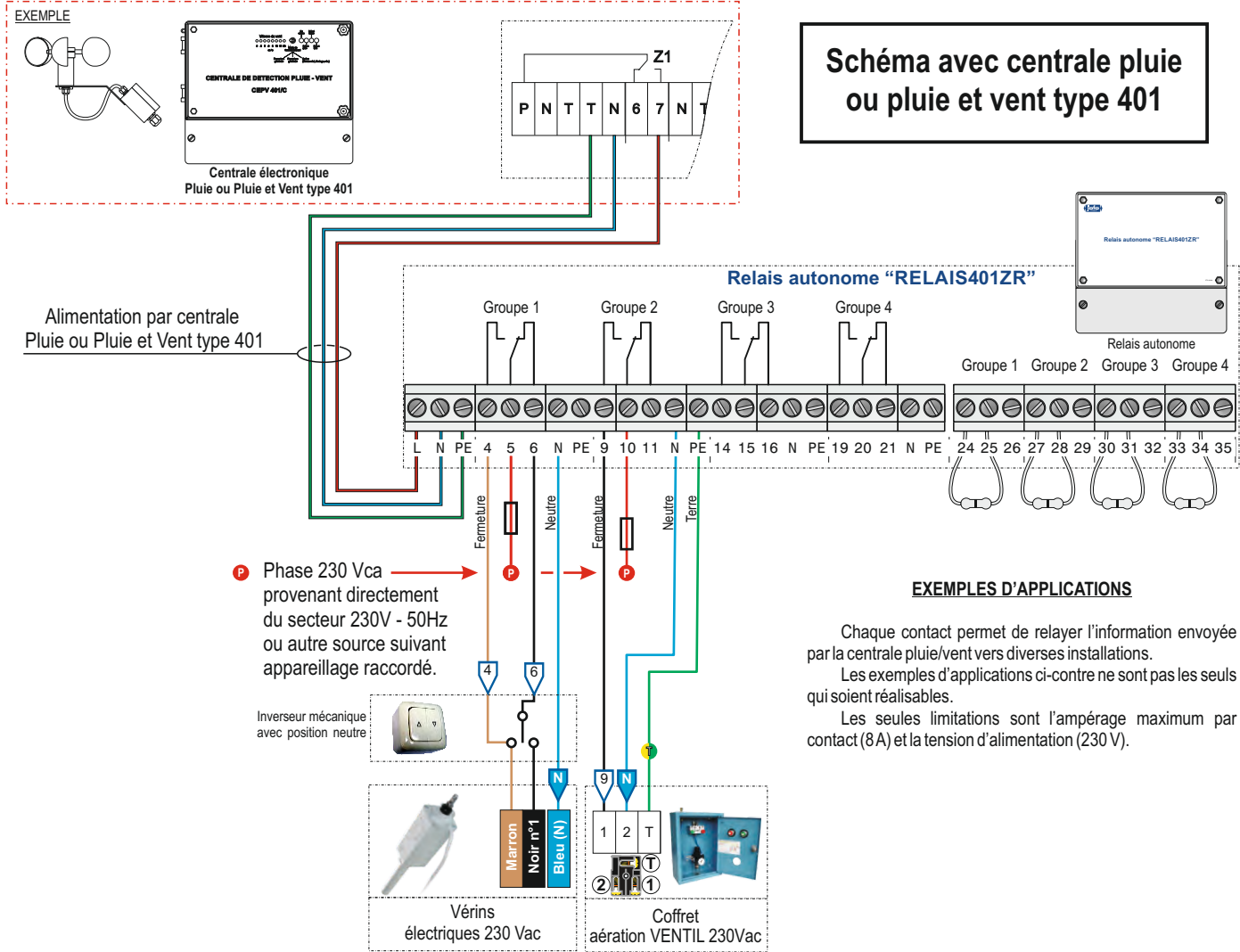
ALIMENTATION (V AC / Hz)	230 V AC / 50 Hz
POUVOIR DE COUPURE PAR CONTACT (A)	8 A sous 230 Vca
COULEUR DE BOÎTIER	RAL 7035
INDICE DE PROTECTION	IP 40
CONSOMMATION (VA)	5 VA
FUSIBLE	250mA temporisé

**ACCESSOIRES**

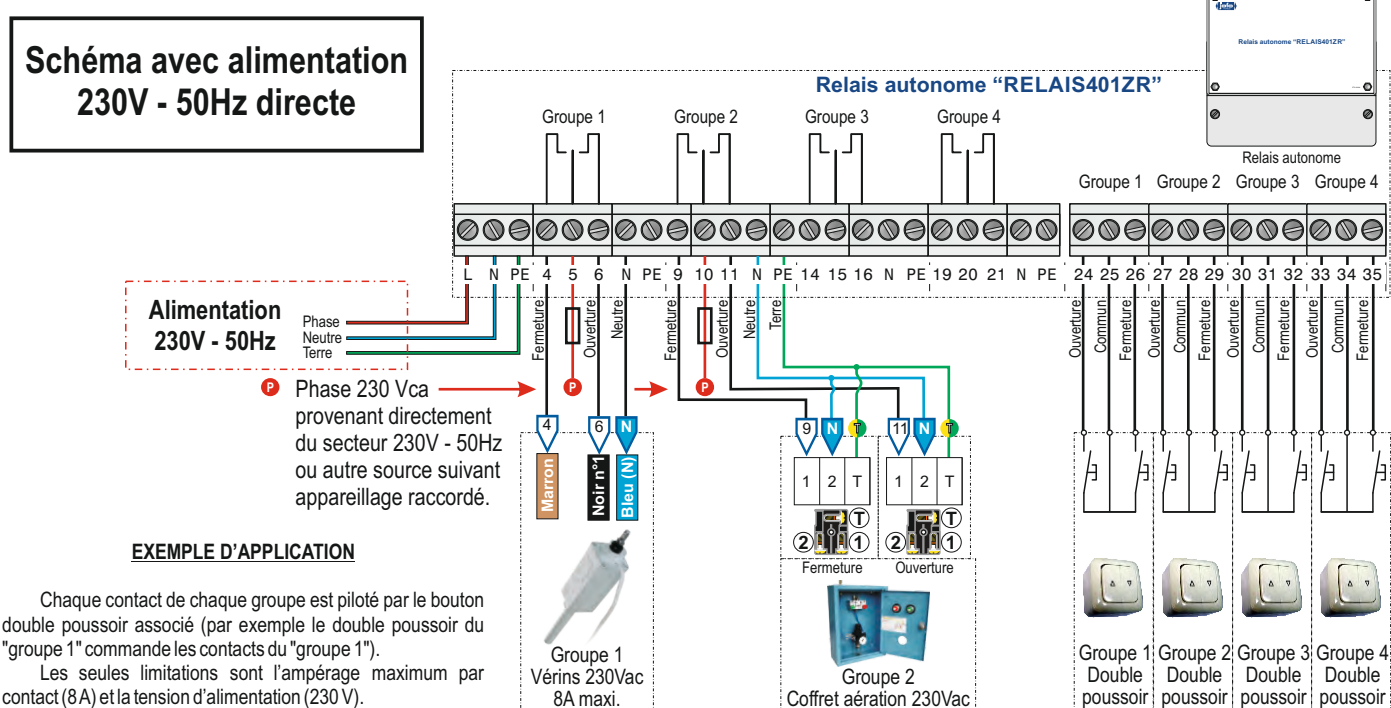
Passe câble



Exemple d'utilisation en relais complémentaire avec une centrale pluie et vent



Exemple d'utilisation, chaque groupe est commandé par un bouton double poussoir



TOUS DROITS RÉSERVÉS. NOS PRODUITS POUVANT FAIRE L'OBJET DE MODIFICATIONS. CE DOCUMENT NE PEUT ÊTRE CONSIDÉRÉ COMME CONTRACTUEL.