

ARMCEPV401xxx

# STATION DE DÉTECTION PLUIE ET VENT CEPV 401/C 1 à 3 GROUPES

CENTRALE ÉLECTRONIQUE

T 11015

indice A

## DESCRIPTIF



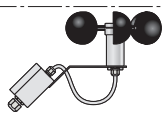
La station de détection pluie et vent CEPV401/C est destinée au pilotage de coffrets de commande avec fonction aération ou de vérins électriques en cas d'intempéries telles que le vent, la pluie ou la neige.

Elle est pour cela munie de 2 capteurs externes (fournis avec la station) :

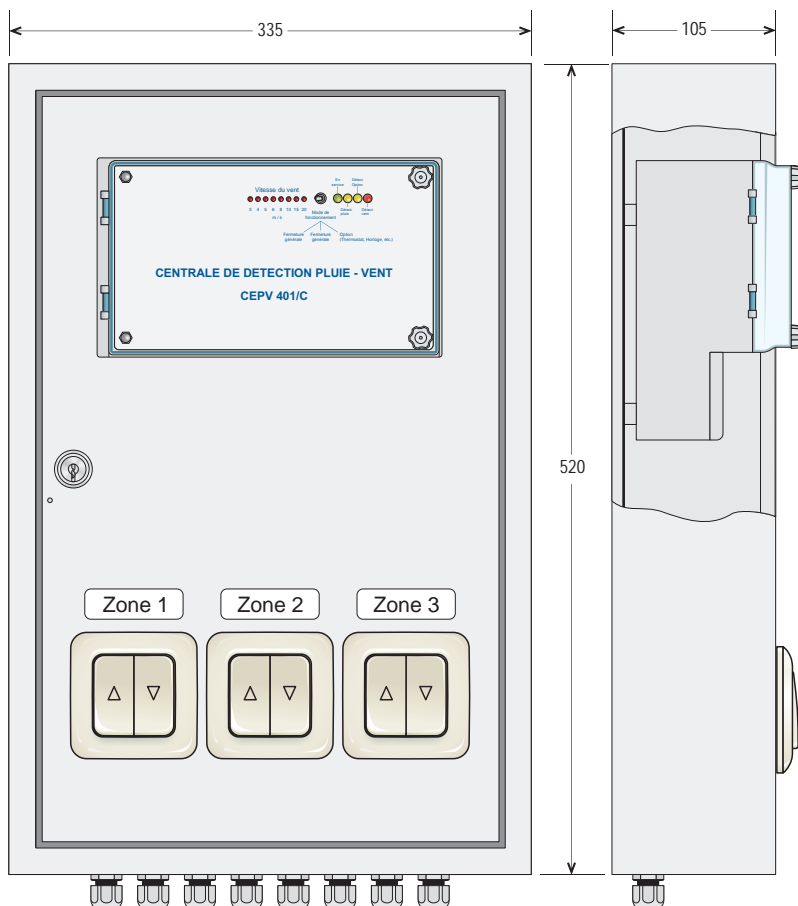
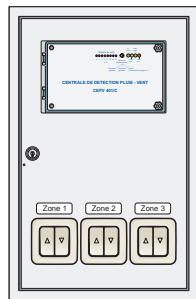
- 1 pour le vent,
- 1 pour la pluie.

Elle permet différents réglages tels que la détection de la vitesse du vent ou la densité de précipitations à partir desquelles elle effectuera la gestion des ordres d'ouverture/fermeture.

La station de détection pluie et vent CEPV401/C peut être équipée de 1 à 3 commandes en façade (double bouton poussoir) correspondant chacune à une zone.



Capteur pluie et vent



Cotes en mm.

## CARACTÉRISTIQUES TECHNIQUES

## OPTION(S)

MATIÈRE(S) PRINCIPALE(S)	Polystyrène anti-choc - Aluminium - ABS - Résine époxy - Acier
ALIMENTATION (V AC / Hz)	230 V AC / 50 Hz
CONSOMMATION (VA)	8 VA
RELAIS DE SORTIE	GROUPE 1 : contact 230 V AC / Maximum 8 A GROUPE 2 : contact libre de tout potentiel - Maximum 230 V AC / 8 A GROUPE 3 : contact libre de tout potentiel - Maximum 230 V AC / 8 A
COULEUR DE BOÎTIER	RAL 7035 avec porte translucide
INDICE DE PROTECTION	IP 54
CAPTEUR VENT	Principe de mesure = générateur d'impulsions Signalisation = 8 LED rouges en façade de la centrale électronique (3 à 10 m/s) Seuil de détection du vent réglable de 3 à 10 m/s - Réglage standard = 5 Temporisation d'ouverture = réglable de 5 à 10 min. - Réglage standard = 5 Temporisation de fermeture = réglable de 10 à 30 sec. - Réglage standard = 10 Possibilité de neutraliser la temporisation
CAPTEUR PLUIE	Alimentation = 18 à 24 V CC / 50 Hz Signalisation = LED (Pluie) en façade de la centrale électronique Intensité de pluie réglable = faible, moyenne (réglage standard), forte Temporisation d'ouverture = réglable de 5 à 10 min. - Réglage standard = 5 Indice de protection = IP 65

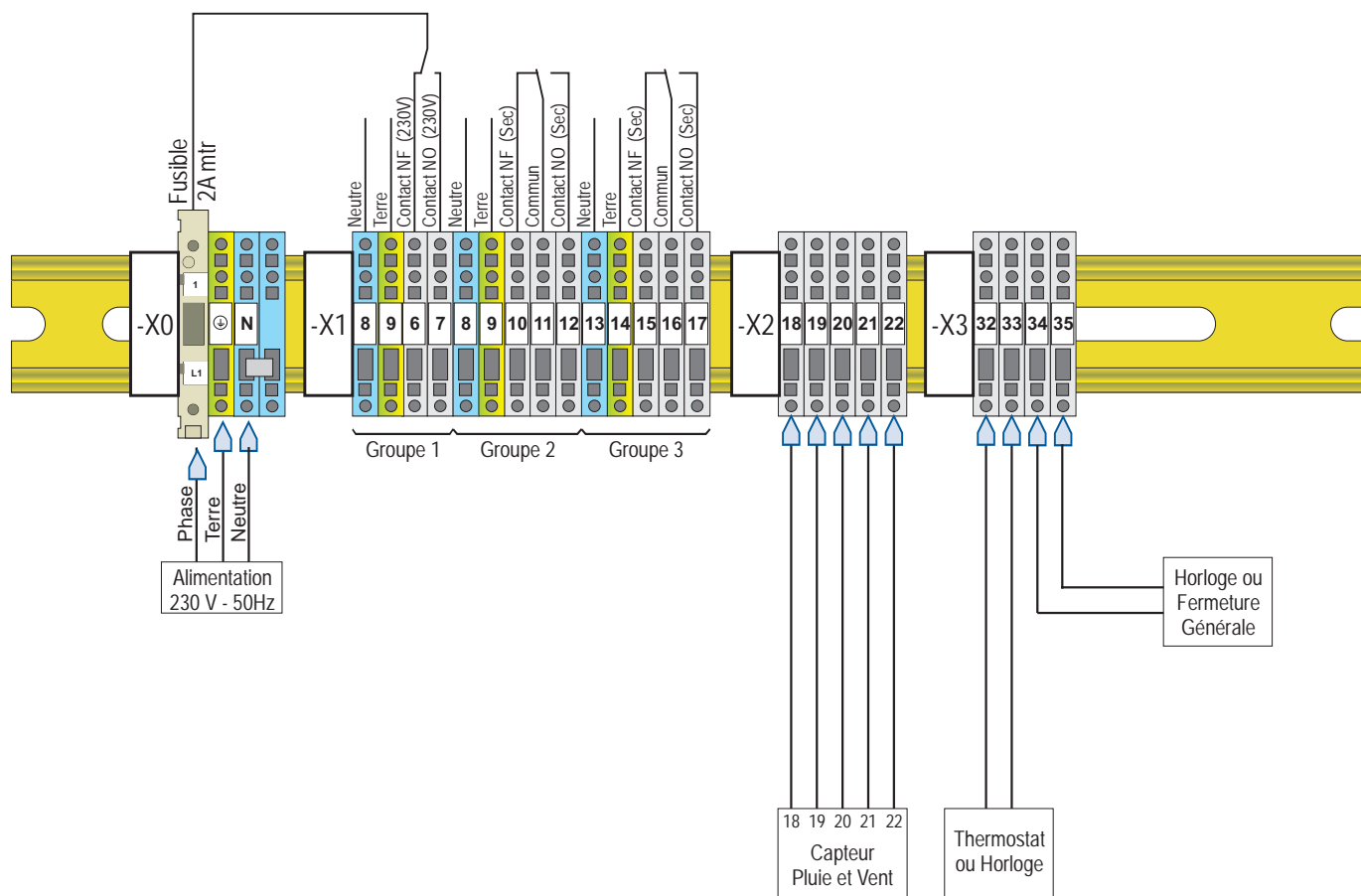
Capteur pluie (2 maximum par centrale).  
Horloge.  
Sonde thermostatique.

## ACCESSOIRES

Support de toiture pour capteur.



**BRANCHEMENT ELECTRIQUE DU COFFRET**



Pour tout renseignement concernant la centrale pluie et vent CEPV 401/C se reporter au manuel technique 11-001.

**MODE MANUEL**

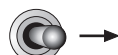


Mode de fonctionnement

Standard    Fermeture générale    Option

Le commutateur de façade de la centrale pluie et vent 401/C basculé à gauche dans la position "Standard".  
La commande d'ouverture et de fermeture de chaque zone s'obtient en manipulant le double bouton poussoir correspondant, en façade de l'armoire.  
Le fonctionnement des options thermostat ou horloge sont sans effet en mode manuel.

**MODE AUTOMATIQUE**



Mode de fonctionnement

Standard    Fermeture générale    Option

Le commutateur de façade de la centrale pluie et vent 401/C basculé à droite dans la position "Option".  
La commande d'ouverture et de fermeture de toutes les zones s'obtient automatiquement en fonction de l'option (thermostat ou horloge).  
Le fonctionnement des doubles boutons poussoirs est sans effet en mode automatique.