

CEP 401

# CENTRALE DE DÉTECTION PLUIE CEP 401/C

## CENTRALE ÉLECTRONIQUE

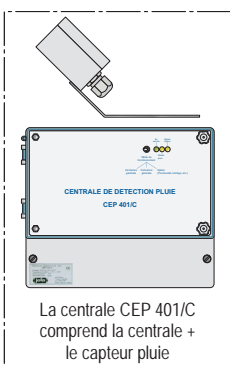
T 11007

indice A

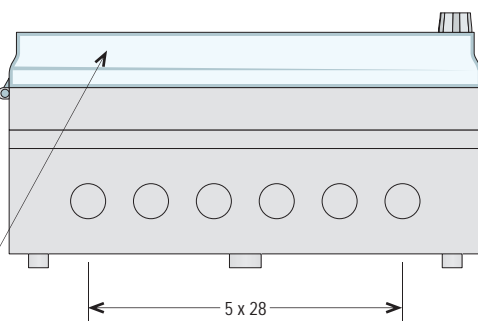
## DESCRIPTIF



La centrale de détection pluie CEP401/C est destinée au pilotage de coffrets de commande avec fonction aération ou aération avec priorité désenfumage en cas de précipitations (pluie, neige). Elle est pour cela munie d'un capteur externe (fourni avec la centrale). Elle permet différents réglages tels que la densité de précipitations à partir desquelles elle effectuera la gestion des ordres d'ouverture / fermeture.



La centrale CEP 401/C comprend la centrale + le capteur pluie



Porte translucide de protection

Sélecteur de mode de fonctionnement

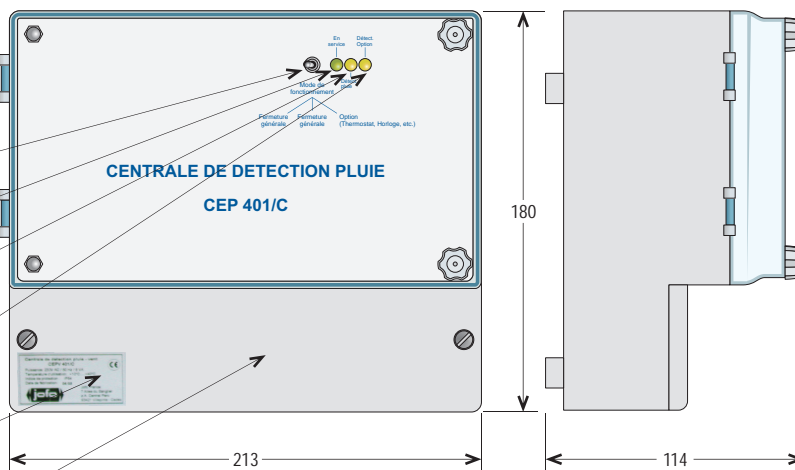
Indicateur de mise en service

Indicateur de détection pluie

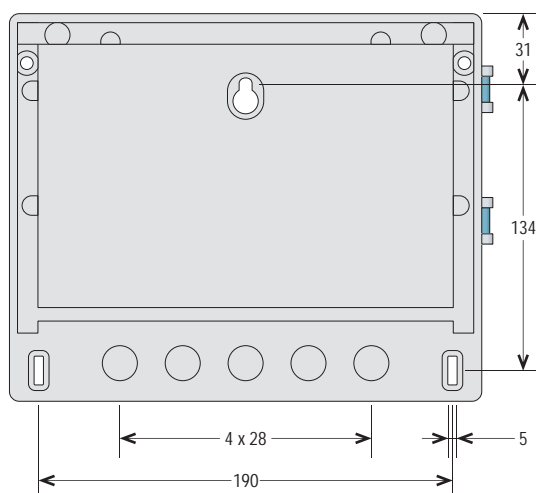
Indicateur de détection option

Étiquette signalétique

Capot du bornier de raccordement



Vue arrière de la centrale



## CARACTÉRISTIQUES TECHNIQUES

## OPTION(S)

MATIÈRE(S) PRINCIPALE(S)	Polystyrène anti-choc - Aluminium - ABS - Résine époxy
ALIMENTATION (V AC / Hz)	230 V AC / 50 Hz
CONSOMMATION (VA)	8 VA
RELAIS DE SORTIE	GROUPE 1 : contact 230 V AC / Maximum 8 A GROUPE 2 : contact libre de tout potentiel - Maximum 230 V AC / 8 A GROUPE 3 : contact libre de tout potentiel - Maximum 230 V AC / 8 A
COULEUR DE BOÎTIER	RAL 7035 avec porte translucide
INDICE DE PROTECTION	IP 54
CAPTEUR PLUIE	Alimentation = 18 à 24 V CC / 50 Hz
	Signalisation = LED (Pluie) en façade de la centrale électronique
	Intensité de pluie réglable = faible, moyenne (réglage standard), forte
	Temporisation d'ouverture = réglable de 5 à 10 min. - Réglage standard = 5
	Indice de protection = IP 65

Capteur pluie (2 maximum par centrale).  
Horloge.  
Sonde thermostatique.

## ACCESSOIRES

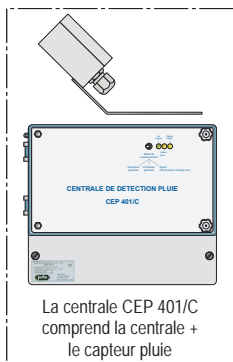
Support de toiture pour capteur.

UNITÉ DE  
FABRICATION  
ISO 9001

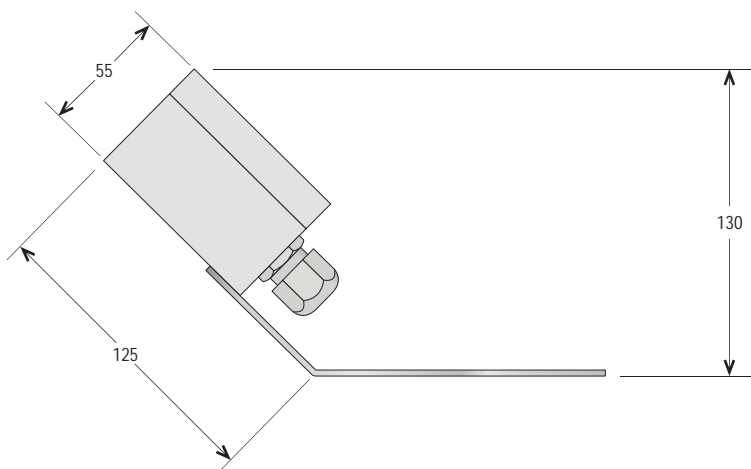


UNITE DE  
FABRICATION  
ISO 9001

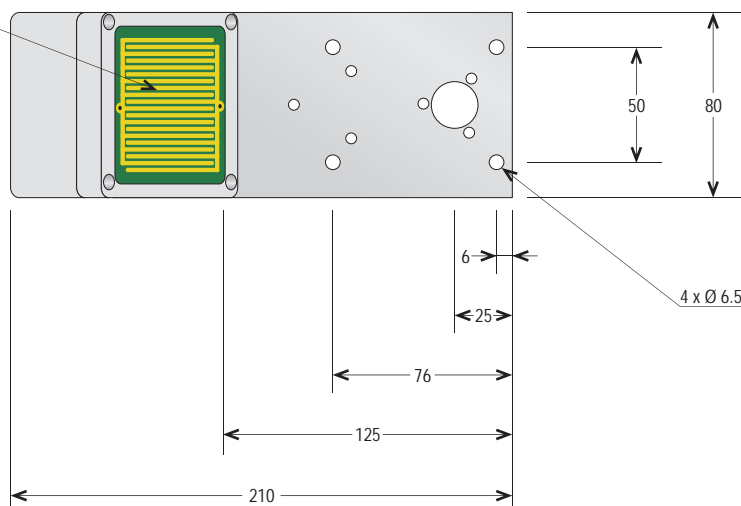
Référence	<b>CENTRALE DE DÉTECTION PLUIE CEP 401/C</b> CAPTEUR PLUIE	FICHE TECHNIQUE n°
CEP 401		<b>T 11007</b>
		indice A




La centrale CEP 401/C comprend la centrale + le capteur pluie



Capteur pluie



**DESCRIPTIF**

 La centrale de détection pluie CEP401/C est destinée au pilotage de coffrets de commande avec fonction aération ou aération avec priorité désenfumage en cas de précipitations (pluie, neige). Elle est pour cela munie d'un capteur externe (fourni avec la centrale). Elle permet différents réglages tels que la densité de précipitations à partir desquelles elle effectuera la gestion des ordres d'ouverture / fermeture.

TOUS DROITS RÉSERVÉS. NOS PRODUITS POUVANT FAIRE L'OBJET DE MODIFICATIONS, CE DOCUMENT NE PEUT ÊTRE CONSIDÉRÉ COMME CONTRACTUEL.

CARACTÉRISTIQUES TECHNIQUES		OPTION(S)
MATIÈRE(S) PRINCIPALE(S)	Polystyrène anti-choc - Aluminium - ABS - Résine époxy	Capteur pluie (2 maximum par centrale). Horloge. Sonde thermostatique.
ALIMENTATION (V AC / Hz)	230 V AC / 50 Hz	
CONSOMMATION (VA)	8 VA	
RELAIS DE SORTIE	GROUPE 1 : contact 230 V AC / Maximum 8 A GROUPE 2 : contact libre de tout potentiel - Maximum 230 V AC / 8 A GROUPE 3 : contact libre de tout potentiel - Maximum 230 V AC / 8 A	
COULEUR DE BOÎTIER	RAL 7035 avec porte translucide	
INDICE DE PROTECTION	IP 54	<b>ACCESSOIRES</b>
CAPTEUR PLUIE	Alimentation = 18 à 24 V CC / 50 Hz Signalisation = LED (Pluie) en façade de la centrale électronique Intensité de pluie réglable = faible, moyenne (réglage standard), forte Temporisation d'ouverture = réglable de 5 à 10 min. - Réglage standard = 5 Indice de protection = IP 65	
		Support de toiture pour capteur.
		UNITÉ DE FABRICATION <b>ISO 9001</b> 