

CEPV 401

**CENTRALE DE DÉTECTION
PLUIE ET VENT CEPV 401/C****T 11006**

CENTRALE ÉLECTRONIQUE

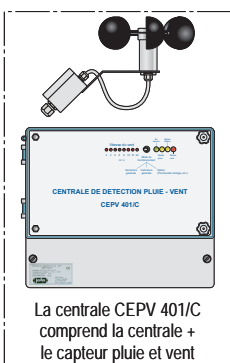
indice A

DESCRIPTIF

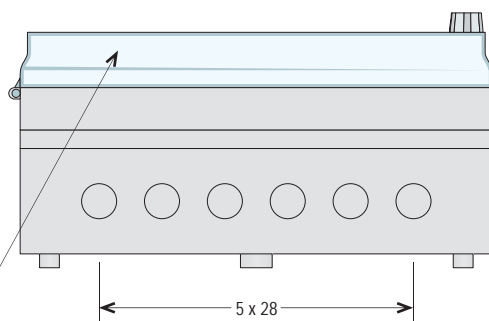
La centrale de détection pluie et vent CEPV401/C est destinée au pilotage de coffrets de commande avec fonction aération ou aération avec priorité désenfumage en cas d'intempéries telles que le vent, la pluie ou la neige. Elle est pour cela munie de 2 capteurs externes (fournis avec la centrale) :

- 1 pour le vent,
- 1 pour la pluie.

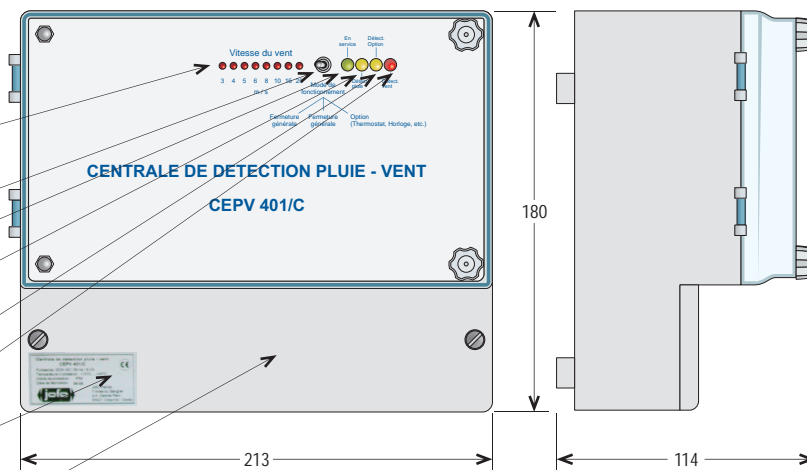
Elle permet différents réglages tels que la détection de la vitesse du vent ou la densité de précipitations à partir desquelles elle effectuera la gestion des ordres d'ouverture / fermeture.



La centrale CEPV 401/C comprend la centrale + le capteur pluie et vent



5 x 28



180

213

114

Porte translucide de protection

Indicateurs de la vitesse du vent

Sélecteur de mode de fonctionnement

Indicateur de mise en service

Indicateur de détection pluie

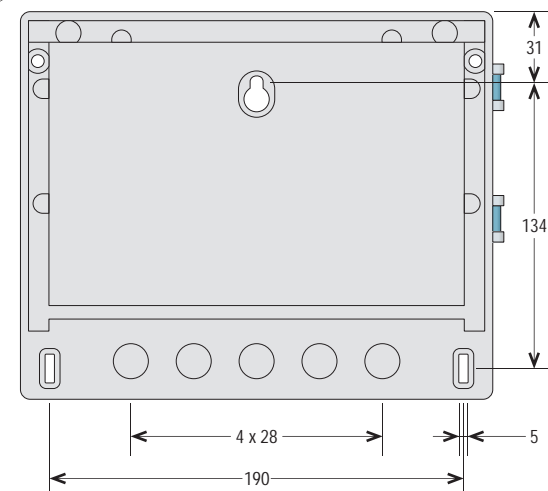
Indicateur de détection option

Indicateur de détection vent

Étiquette signalétique

Capot du bornier de raccordement

Vue arrière de la centrale



4 x 28

190

31

134

5

Cotes en mm.

CARACTÉRISTIQUES TECHNIQUES**OPTION(S)**

MATIÈRE(S) PRINCIPALE(S)	Polystyrène anti-choc - Aluminium - ABS - Résine époxy
ALIMENTATION (V AC / Hz)	230 V AC / 50 Hz
CONSOMMATION (VA)	8 VA
RELAIS DE SORTIE	GROUPE 1 : contact 230 V AC / Maximum 8 A GROUPE 2 : contact libre de tout potentiel - Maximum 230 V AC / 8 A GROUPE 3 : contact libre de tout potentiel - Maximum 230 V AC / 8 A
COULEUR DE BOÎTIER	RAL 7035 avec porte translucide
INDICE DE PROTECTION	IP 54
CAPTEUR VENT	Principe de mesure = générateur d'impulsions Signalisation = 8 LED rouges en façade de la centrale électronique (3 à 10 m/s) Seuil de détection du vent réglable de 3 à 10 m/s - Réglage standard = 5 Temporisation d'ouverture = réglable de 5 à 10 min. - Réglage standard = 5 Temporisation de fermeture = réglable de 10 à 30 sec. - Réglage standard = 10 Possibilité de neutraliser la temporisation
CAPTEUR PLUIE	Alimentation = 18 à 24 V CC / 50 Hz Signalisation = LED (Pluie) en façade de la centrale électronique Intensité de pluie réglable = faible, moyenne (réglage standard), forte Temporisation d'ouverture = réglable de 5 à 10 min. - Réglage standard = 5 Indice de protection = IP 65

Capteur pluie (2 maximum par centrale).
Horloge.
Sonde thermostatique.

ACCESSOIRES

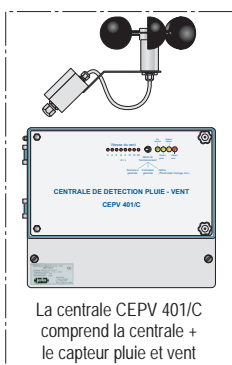
Support de toiture pour capteur.

UNITÉ DE
FABRICATION
ISO 9001

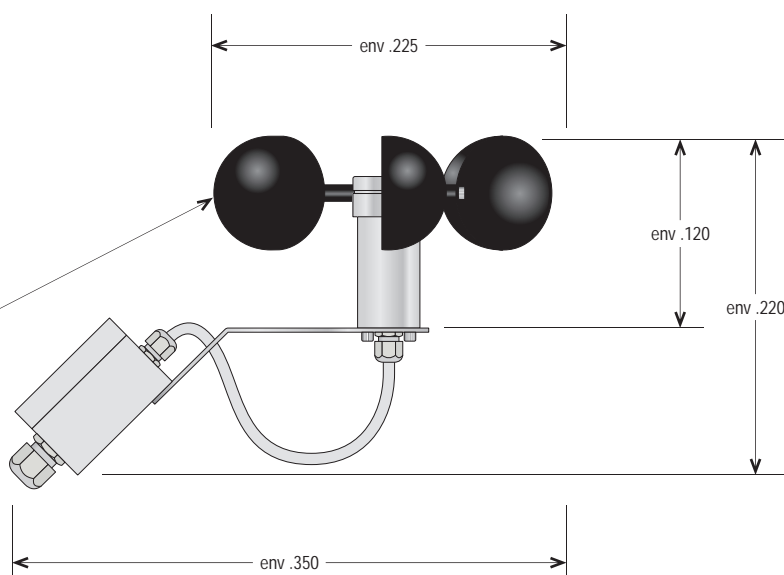


UNITE DE
FABRICATION
ISO 9001

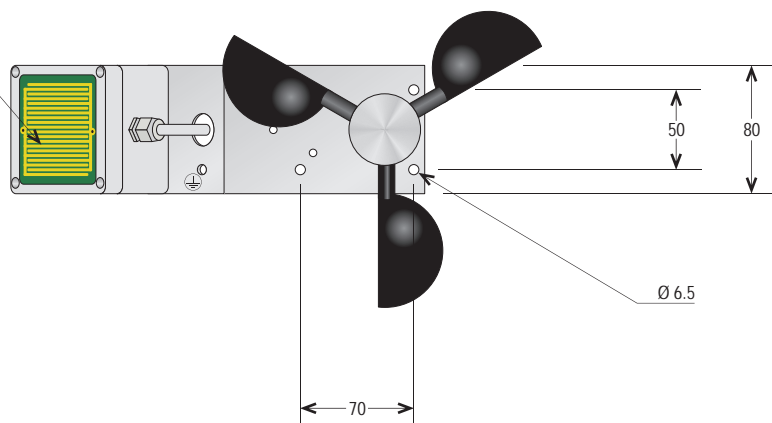
Référence	CENTRALE DE DÉTECTION PLUIE ET VENT CEPV 401/C CENTRALE ÉLECTRONIQUE	FICHE TECHNIQUE n°
CEPV 401		T 11006
		indice A



Capteur vent




Capteur pluie



Cotes en mm.


DESCRIPTIF

 La centrale de détection pluie et vent CEPV401/C est destinée au pilotage de coffrets de commande avec fonction aération ou aération avec priorité désenfumage en cas d'intempéries telles que le vent, la pluie ou la neige. Elle est pour cela munie de 2 capteurs externes (fournis avec la centrale) :

- 1 pour le vent,
- 1 pour la pluie.

Elle permet différents réglages tels que la détection de la vitesse du vent ou la densité de précipitations à partir desquelles elle effectuera la gestion des ordres d'ouverture / fermeture.

TOUS DROITS RÉSERVÉS. NOS PRODUITS POUVANT FAIRE L'OBJET DE MODIFICATIONS, CE DOCUMENT NE PEUT ÊTRE CONSIDÉRÉ COMME CONTRACTUEL.

CARACTÉRISTIQUES TECHNIQUES		OPTION(S)	
MATIÈRE(S) PRINCIPALE(S)	Polystyrène anti-choc - Aluminium - ABS - Résine époxy	Capteur pluie (2 maximum par centrale). Horloge. Sonde thermostatique.	
ALIMENTATION (V AC / Hz)	230 V AC / 50 Hz		
CONSOMMATION (VA)	8 VA		
RELAIS DE SORTIE	GROUPE 1 : contact 230 V AC / Maximum 8 A GROUPE 2 : contact libre de tout potentiel - Maximum 230 V AC / 8 A GROUPE 3 : contact libre de tout potentiel - Maximum 230 V AC / 8 A		
COULEUR DE BOÎTIER	RAL 7035 avec porte translucide	ACCESSOIRES Support de toiture pour capteur.	
INDICE DE PROTECTION	IP 54		
CAPTEUR VENT	Principe de mesure = générateur d'impulsions Signalisation = 8 LED rouges en façade de la centrale électronique (3 à 10 m/s) Seuil de détection du vent réglable de 3 à 10 m/s - Réglage standard = 5 Temporisation d'ouverture = réglable de 5 à 10 min. - Réglage standard = 5 Temporisation de fermeture = réglable de 10 à 30 sec. - Réglage standard = 10 Possibilité de neutraliser la temporisation		
CAPTEUR PLUIE	Alimentation = 18 à 24 V CC / 50 Hz Signalisation = LED (Pluie) en façade de la centrale électronique Intensité de pluie réglable = faible, moyenne (réglage standard), forte Temporisation d'ouverture = réglable de 5 à 10 min. - Réglage standard = 5 Indice de protection = IP 65		
			UNITÉ DE FABRICATION ISO 9001  <small>UNITE DE FABRICATION N° 489028 VdS Zertifiziert nach ISO 9001</small>