

Référence

VE48DC33610---SYM
à
VE48DC33816---SYE

VÉRIN ÉLECTRIQUE 48 V COURANT CONTINU

TYPE DC3 SYNCHRO (4 FILS)

FORCE 1000 N / 1600 N

COURANT 3 A / 3,5 A

TYPE 36 / 38

FICHE TECHNIQUE n°

T 10191

Indice -

DESCRIPTIF



Vérin électrique 48V. Logé dans un boîtier en aluminium robuste. Il peut être utilisé pour le désenfumage (DENFC) mais également pour la aération quotidienne. Le système permet de synchroniser deux vérins identiques. De plus, un système électronique intégré au vérin permet sa coupure en fin de course ou en cas de surcharge.

Il est également possible de modifier sa vitesse d'ouverture si ce dernier est raccordé à certaines centrales de désenfumage JOFO. Par exemple, modifier la vitesse entre la fonction aération et désenfumage. Un paramétrage personnalisé du vérin est possible sur demande ainsi que l'ajout de contacts en ouverture et fermeture.

Chaque paire de vérins « synchro » doit être composé d'un Maître (M) et d'un Esclave (E).

ATTENTION:
Lors de la connexion à l'alimentation, il est impératif de respecter la section du câble d'alimentation, selon ampérage.

Fonctionnement des références :

Exemple : VE48DC33810300SYM
Dans cet exemple,

- VE48 : vérin électrique 48V courant continu,
- DC3 : modèle,
- 38 : type (Ø 6 ou Ø 8),
- 10 : force en hN (10² N),
- 300 : course en mm,
- SY : synchronisé,
- M : maître

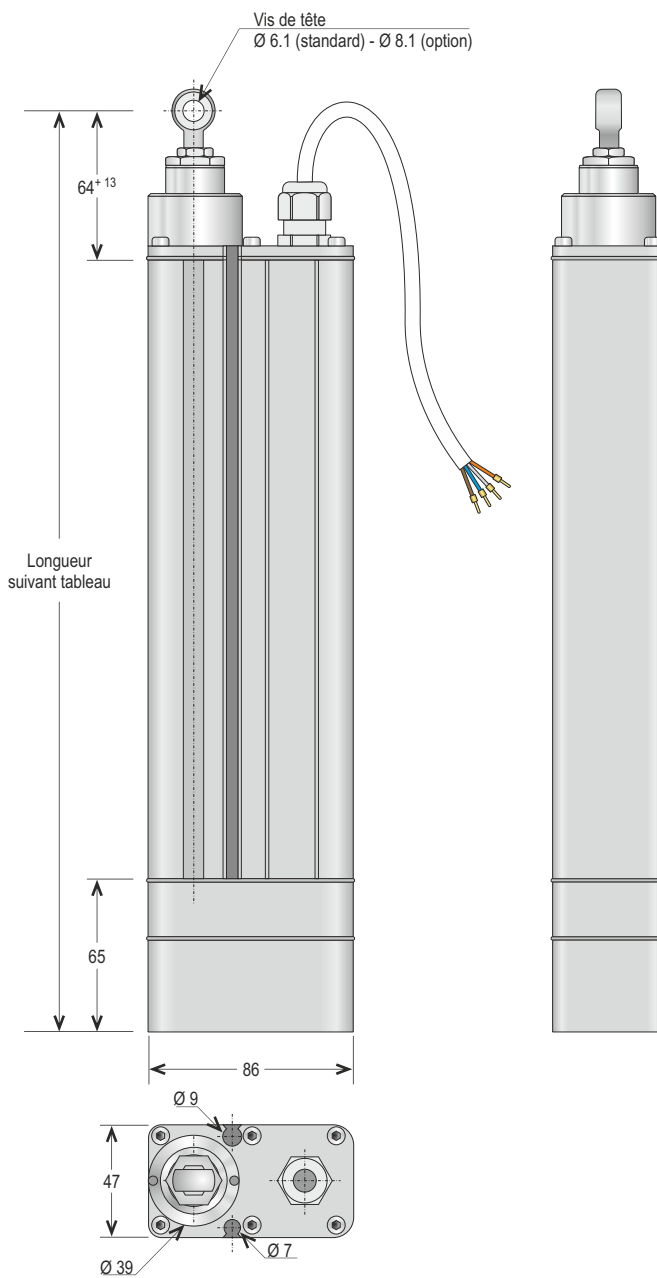
Le vérin peut être maître (M) ou esclave (E).



Vérin Maître
VE48DC33610---SYM



Vérin Esclave
VE48DC33610---SYE



Cotes en mm.

CARACTÉRISTIQUES TECHNIQUES

MATIÈRE(S) PRINCIPALE(S)	Aluminium	
TENSION D'ALIMENTATION (V)	48 V courant continu +30% / -20% - ondulation max.5%	
FORCE DE POUSSÉE MAXI (N)	1000N	1600N
CONSOMMATION (A)	3A	3,5A
VITESSE LINÉAIRE DE SORTIE DE TIGE (mm/s)	13 mm/s	13mm/s
COURSE	De 100 à 1000 mm	
TEMPÉRATURE D'UTILISATION (°C)	-15 à +75 °C	
FORCE MAX. DE BLOCAGE (N)	5000 N	
FORCE MAX. DE VERROUILLAGE (N)	3500 N	
INDICE DE PROTECTION	IP 65	
MODE DE FONCTIONNEMENT	S3 30%ED	
RACCORDEMENT	Câble 2 x 1,5 mm ² et 2 x 0,5 mm ² - Longueur 1,20 m	
POIDS (Kg)	4,8 Kg pour une course 1000mm	

OPTION(S)

Vis de tête de différentes dimensions.

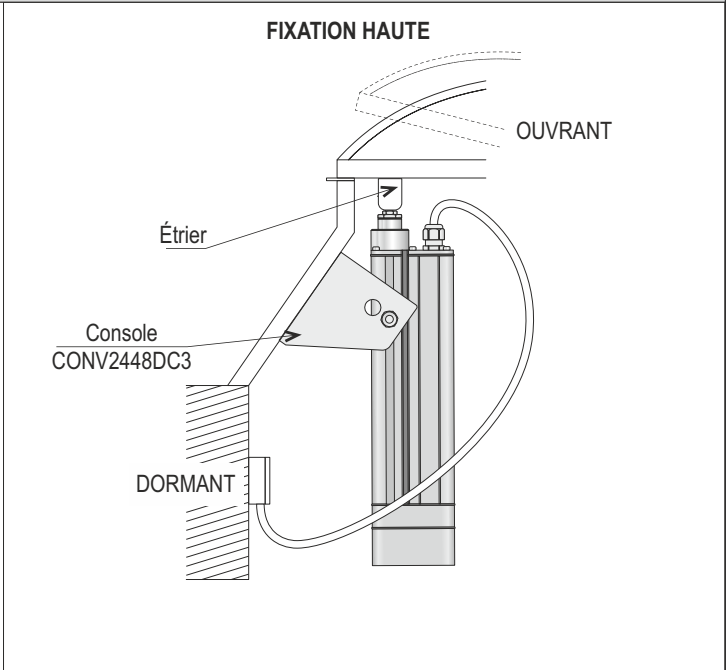
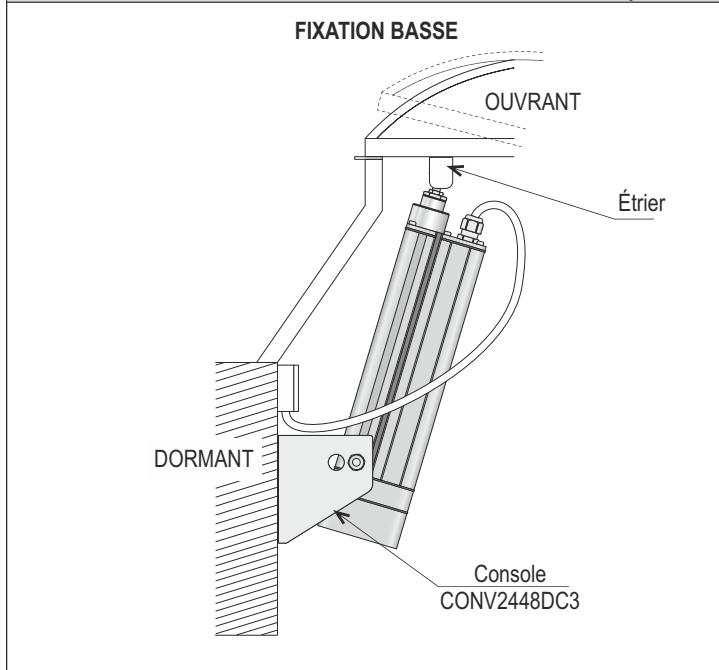
ACCESSOIRES

Consoles de fixation.
Étriers de fixation.

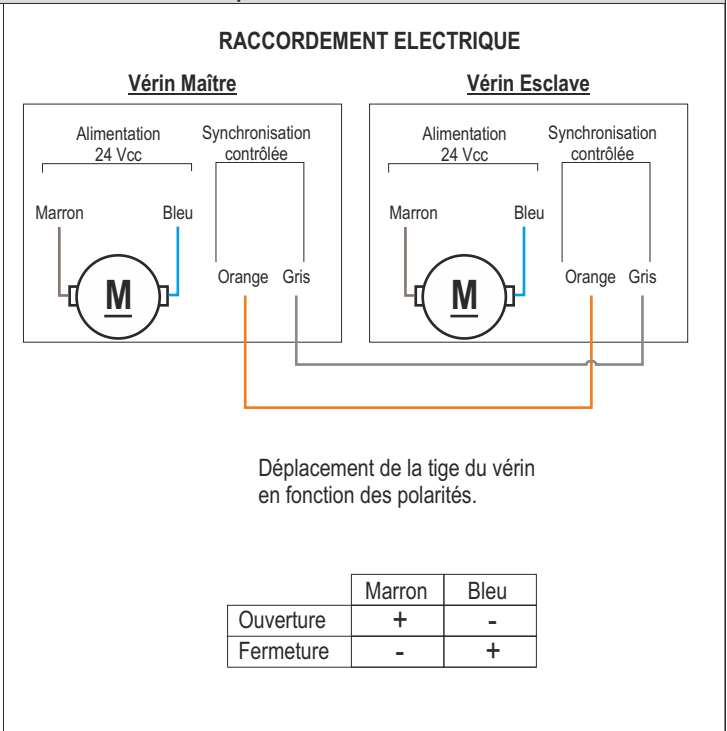
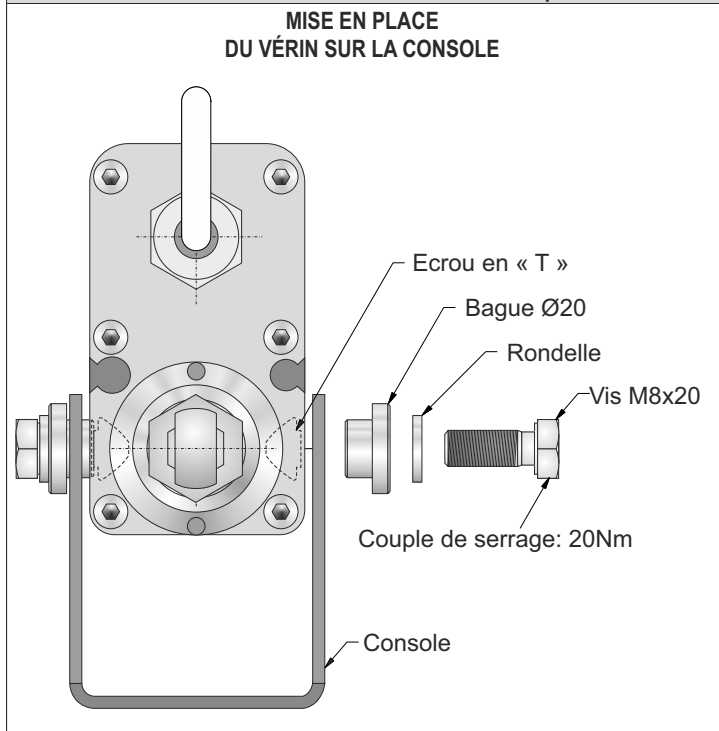
UNITÉ DE
FABRICATION
ISO 9001



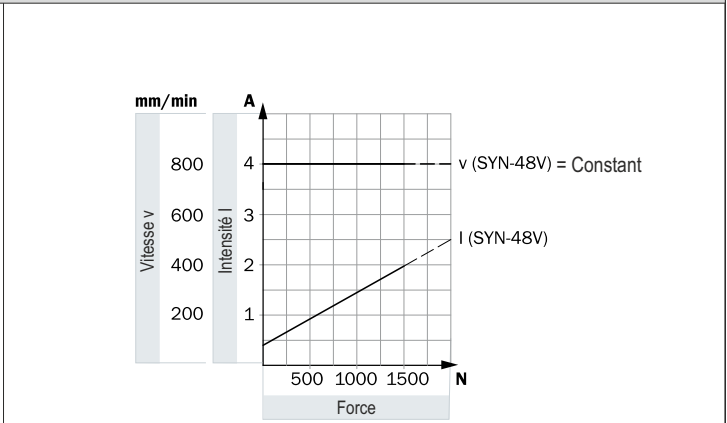
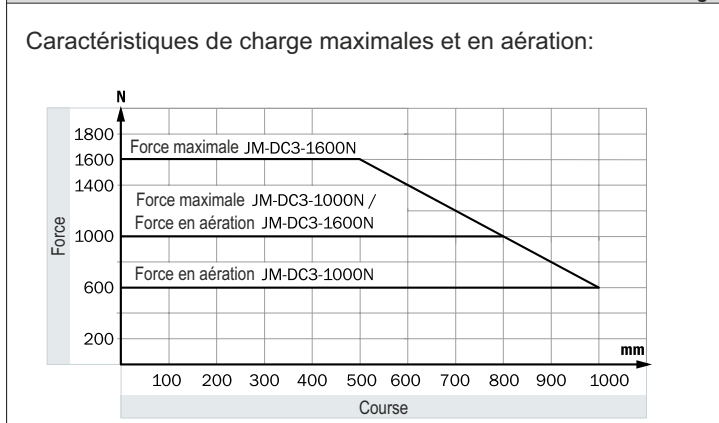
Exemples de mises en situation



Mise en place de la console et raccordement électrique



Diagrammes



Tous droits réservés. Nos produits pouvant faire l'objet de modifications, ce document ne peut être considéré comme contractuel.