

Référence

VE48DC41810---SYM
à
VE48DC41825---SYE

VÉRIN ÉLECTRIQUE 48 V COURANT CONTINU

TYPE DC4 SYNCHRO (4 FILS)

FORCE 1000 N / 1500 N / 1800 N / 2000 N / 2500 N

COURANT 2.5 A / 3.75 A / 4.2 A / 5 A / 6.2 A


TYPE 18

FICHE TECHNIQUE n°

T 10189

indice A

DESCRIPTIF

 Vérin électrique 48V. Logé dans un boîtier en aluminium robuste. Il peut être utilisé pour le désenfumage (DENFC) mais également pour la aération quotidienne. Il peut être synchronisé avec quatre autres vérins identiques. De plus, un système électronique intégré au vérin permet sa coupure en fin de course.

Il est également possible de modifier sa vitesse d'ouverture si il est raccordé à un panneau de commande de désenfumage JOFO. Par exemple, modifier la vitesse entre la fonction aération ou désenfumage. Un paramétrage personnalisé du vérin est possible à la demande.

Chaque paire de vérins « synchro » doit être composé d'un Maître (M) et d'un Esclave (E).

ATTENTION:
Lors de la connexion à l'alimentation, il est impératif de respecter la section du câble d'alimentation, selon ampérage.

Fonctionnement des références :

Exemple: VE48DC41820 300SYM
Dans cet exemple,

- VE48 : vérin électrique 48V courant continu,
- DC4 : modèle,
- 18 : type,
- 20 : force en hN (10² N),
- 300 : course en mm,
- SY : synchronisé,
- M : maître

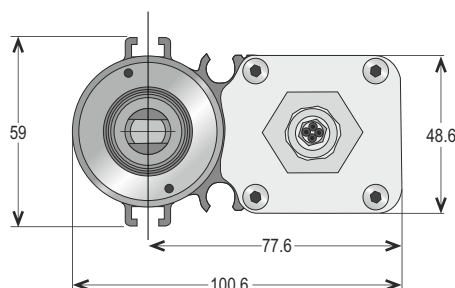
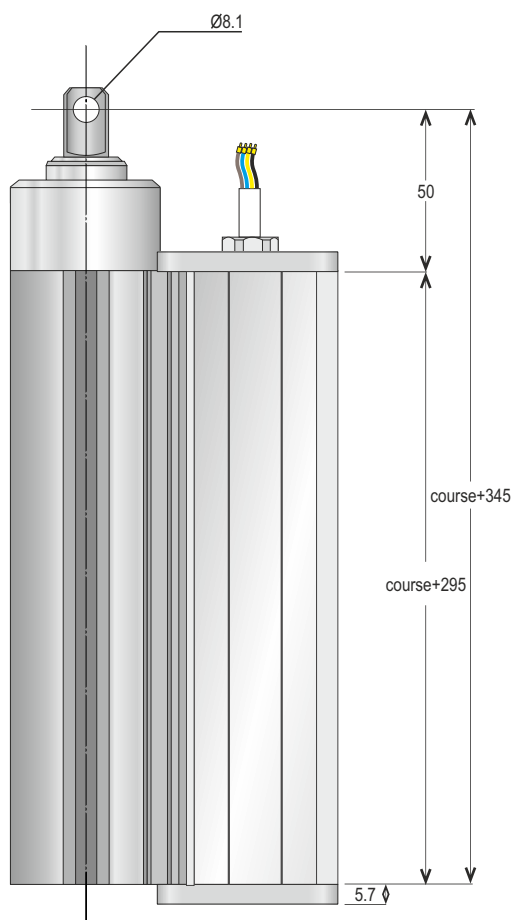
Le vérin peut être maître (M) ou esclave (E).



Vérin Maître
VE48DC41810---SYM



Vérin Esclave
VE48/DC41810---SYE



Cotes en mm.

CARACTÉRISTIQUES TECHNIQUES

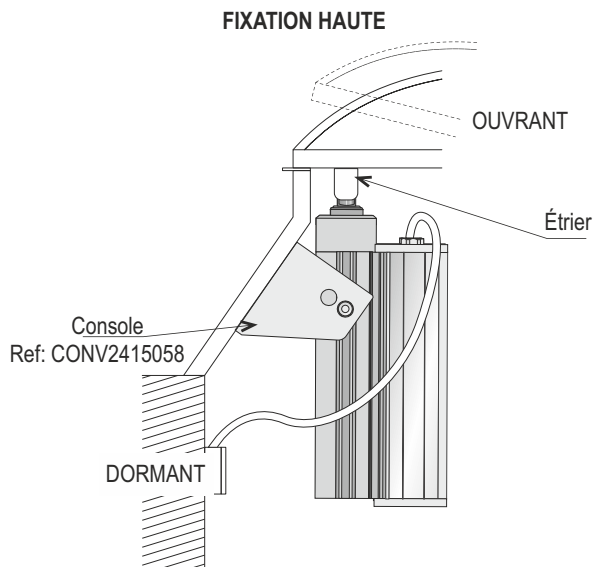
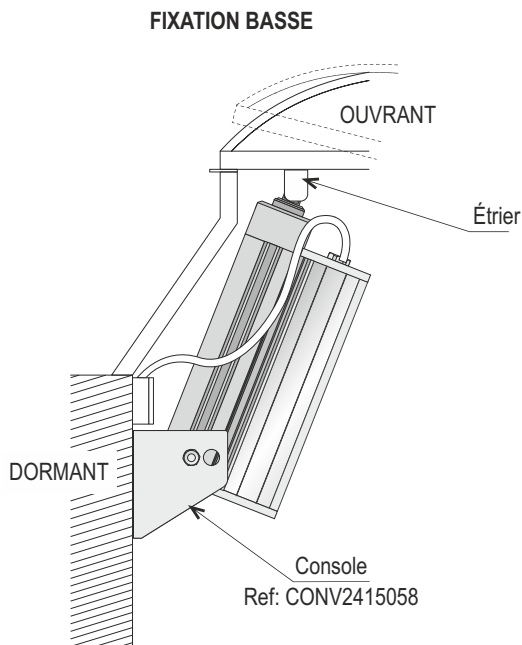
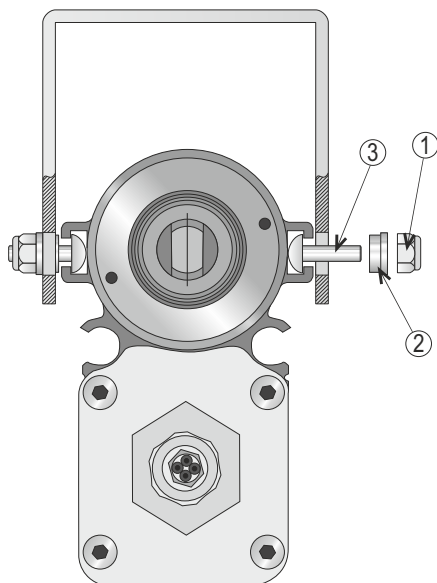
MATIÈRE(S) PRINCIPALE(S)	Aluminium				
TENSION D'ALIMENTATION (V)	48 V CC				
CONSOMMATION (A)	2.5A	3.75A	4.2A	5A	6.2A
PUISSANCE(W)	120W	180W	202W	240W	298W
FORCE DE POUSSÉE ET DE TRACTION (N)	1000N	1500N	1800N	2000N	2500N
VITESSE LINÉAIRE DE SORTIE DE TIGE (mm/s)	15 mm/s (autre paramétrage possible)				
INDICE DE PROTECTION	IP 65				
RACCORDEMENT	Câble 2 x 1 mm ² + 2 x 0.34 mm ² longueur 1000mm				
COURSE (mm)	Jusqu'à 1250 mm				
FORCE DE VERROUILLAGE NOMINALE	3000N				
POIDS (Kg)	7.0 Kg pour une course de 1000mm				
TEMPÉRATURE MAXIMAL D'UTILISATION	-15°C à +75°C				

OPTION(S)**ACCESSOIRES**

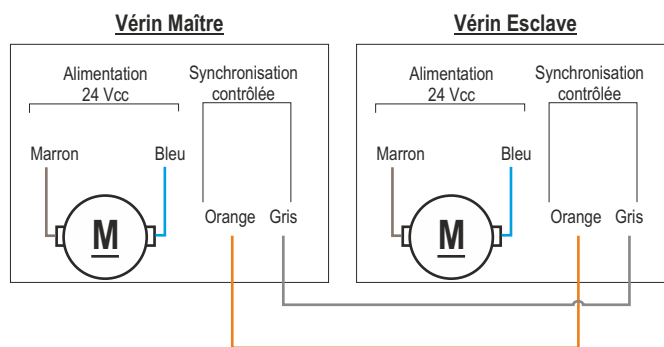
Consoles de fixation.
Étriers de fixation.

UNITE DE
FABRICATION
ISO 9001



Exemples de mises en situation**Mise en place de la console et raccordement électrique****MISE EN PLACE
DU VÉRIN SUR LA CONSOLE**

- Desserrer les écrous ① afin de permettre aux axes ③ d'avoir du "jeu".
- Resserer les écrous ① en veillant à la bonne mise en place des bagues ②.

RACCORDEMENT ELECTRIQUE

Déplacement de la tige du vérin
en fonction des polarités.

	Marron	Bleu
Ouverture	+	-
Fermeture	-	+