

Référence

VE24DC41810---SYM
à
VE24DC41825---SYE**VÉRIN ÉLECTRIQUE 24 V COURANT CONTINU**

TYPE DC4 SYNCHRO (4 FILS)

FORCE 1000 N / 1500 N / 1800 N / 2000 N / 2500 N

COURANT 4.4 A / 5 A / 6.8 A / 7.4 A / 7,5 A


TYPE 18

FICHE TECHNIQUE n°

T 10188

indice A

DESCRIPTIF

 Vérin électrique 24V. Logé dans un boîtier en aluminium robuste. Il peut être utilisé pour le désenfumage (DENFC) mais également pour la aération quotidienne. Le système permet de synchroniser deux vérins identiques. De plus, un système électronique intégré au vérin permet sa coupure en fin de course ou en cas de surcharge.

Il est également possible de modifier sa vitesse d'ouverture si ce dernier est raccordé à certaines centrales de désenfumage JOFO. Par exemple, modifier la vitesse entre la fonction aération et désenfumage. Un paramétrage personnalisé du vérin est possible sur demande ainsi que l'ajout de contacts en ouverture et fermeture.

Chaque paire de vérins « synchro » doit être composé d'un Maître (M) et d'un Esclave (E).

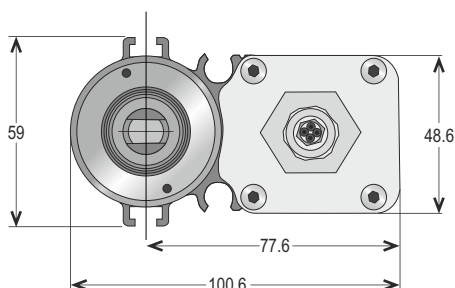
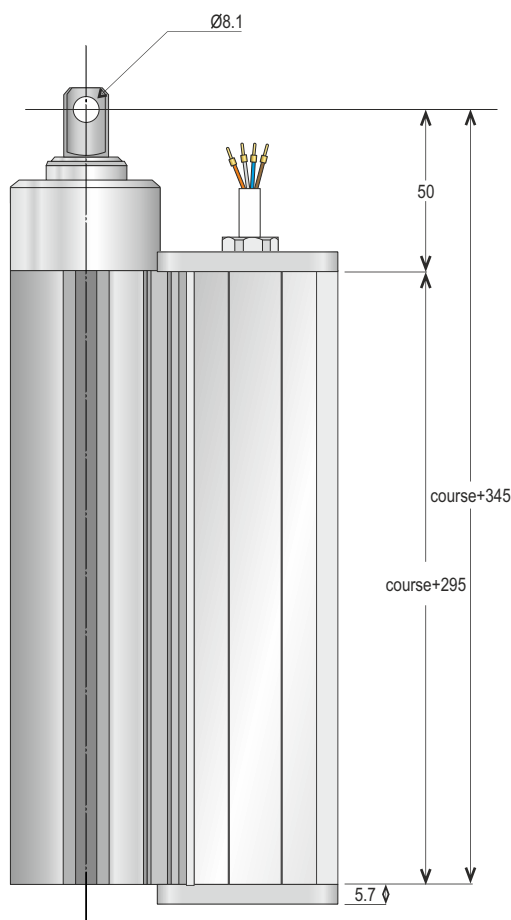
ATTENTION:
Lors de la connexion à l'alimentation, il est impératif de respecter la section du câble d'alimentation, selon ampérage.

Fonctionnement des références :

Exemple : VE24DC41820 300SYM
Dans cet exemple,

- VE24 : vérin électrique 24V courant continu,
- DC4 : modèle,
- 18 : type,
- 20 : force en hN (10² N),
- 300 : course en mm,
- SY : synchronisé,
- M : maître

Le vérin peut être maître (M) ou esclave (E).

Vérin Maître
VE24DC41810---SYMVérin Esclave
VE24DC41810---SYE

Cotes en mm.

CARACTÉRISTIQUES TECHNIQUES

MATIÈRE(S) PRINCIPALE(S)	Aluminium				
TENSION D'ALIMENTATION (V)	24 V CC				
CONSOMMATION (A)	4.4A	5A	6.8A	7.4A	7.5A
PUISSANCE(W)	106W	120W	163W	178W	180W
FORCE DE POUSSÉE ET DE TRACTION (N)	1000N	1500N	1800N	2000N	2500N
VITESSE LINÉAIRE DE SORTIE DE TIGE (mm/s)	14.5 mm/s	12.5mm/s	13.3mm/s	12.5mm/s	11mm/s (autre paramétrage possible)
INDICE DE PROTECTION	IP 65				
RACCORDEMENT	Câble 2 x 1 mm ² + 2 x 0.34 mm ² longueur de 1000mm				
COURSE (mm)	Jusqu' à 1250 mm				
FORCE DE VERROUILLAGE NOMINALE	3000N				
POIDS (Kg)	7.0 Kg pour une course de 1000mm				
TEMPÉRATURE MAXIMAL D'UTILISATION	-15°C à +75°C				

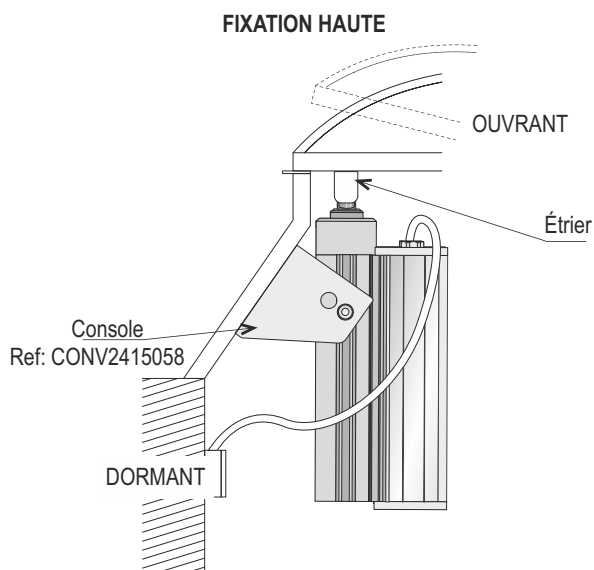
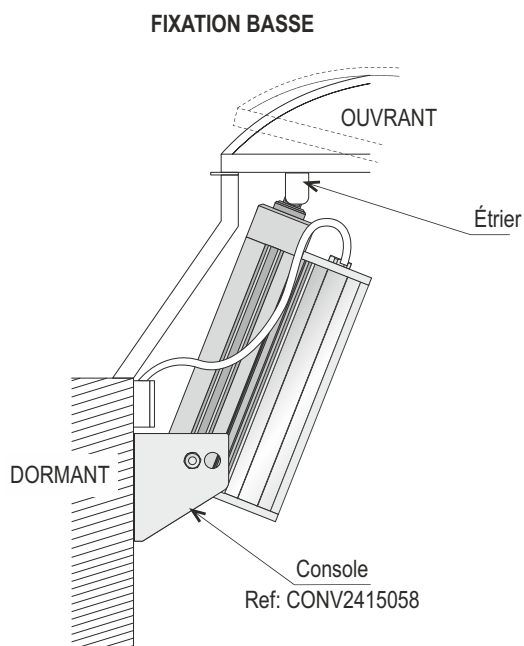
OPTION(S)**ACCESSOIRES**

Consoles de fixation.
Étriers de fixation.

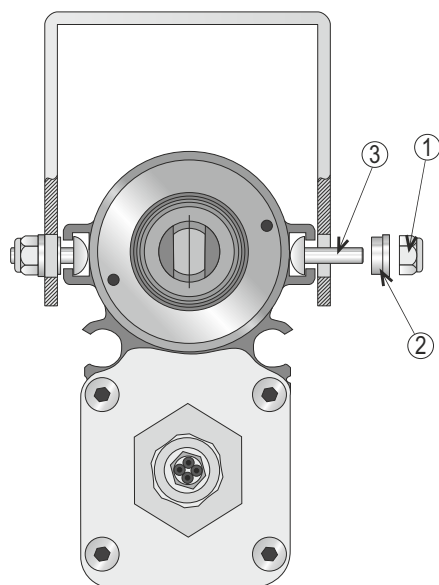
UNITÉ DE
FABRICATION
ISO 9001



Exemples de mises en situation

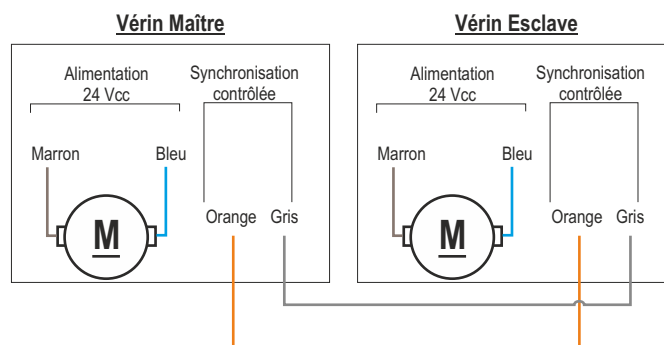


Mise en place de la console et raccordement électrique

MISE EN PLACE
DU VÉRIN SUR LA CONSOLE

- Desserrer les écrous ① afin de permettre aux axes ③ d'avoir du "jeu".
- Resserer les écrous ① en veillant à la bonne mise en place des bagues ②.

RACCORDEMENT ELECTRIQUE



Déplacement de la tige du vérin
en fonction des polarités.

	Marron	Bleu
Ouverture	+	-
Fermeture	-	+