

Référence

VEX244850000400

VÉRIN ÉLECTRIQUE 24/48 V COURANT CONTINU

FORCE DE POUSSÉE 5000 N / FORCE DE TRACTION 4000 N

FICHE TECHNIQUE n°

T 10173

indice -

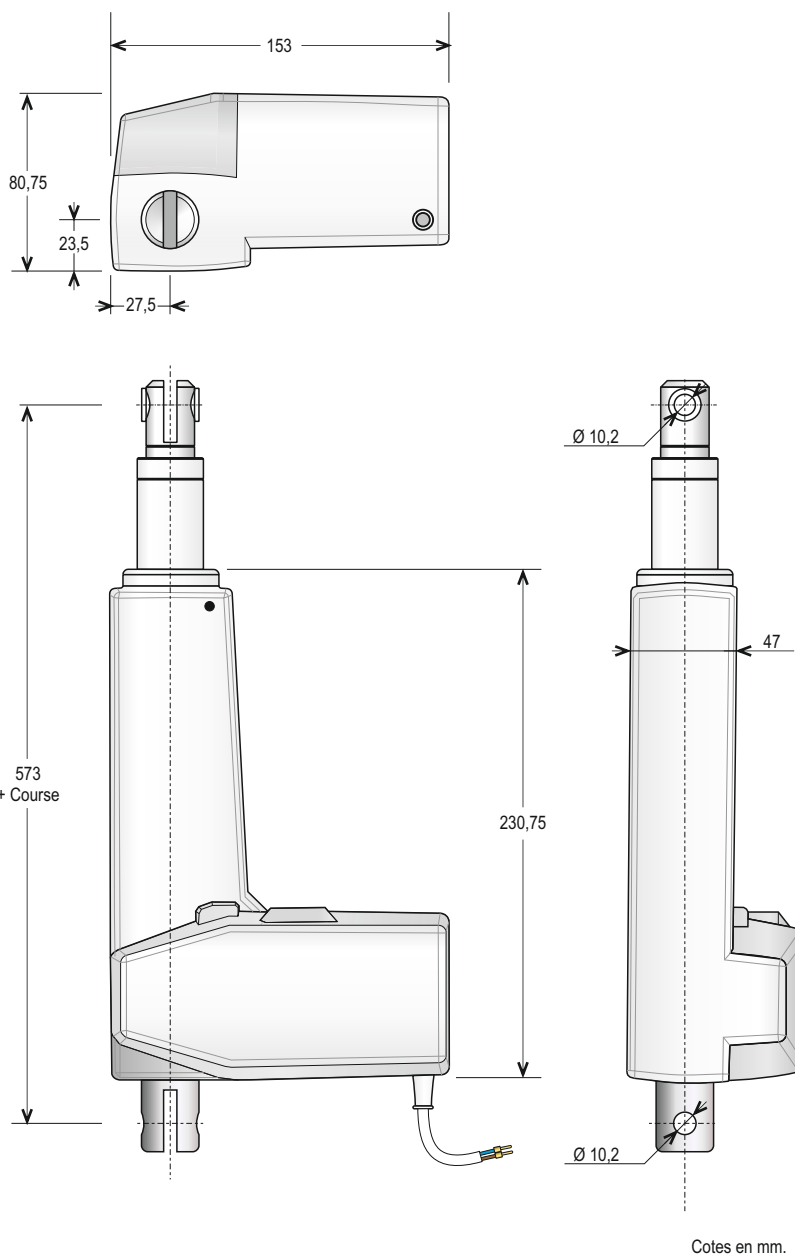
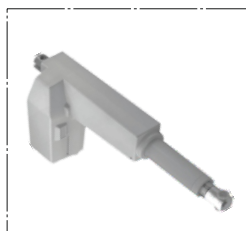
DESCRIPTIF



Les vérins 24v/48v courant continu sont conçus pour lever, tirer, pousser et déplacer en remplacement de toutes opération manuelle tout en assurant une sécurité et une qualité de travail constante.

Ils sont particulièrement adaptés pour la manoeuvre de Dispositifs Actionnés de Sécurité (DAS) tels que les exutoires, les ouvrants de toiture, ainsi que dans le cadre d'installations d'aération.

L'alimentation des vérins doit se faire par un module de surcharge (LIP) qui gère les fins de courses des vérins électriques. Il est impératif que le vérin soit compatible avec la puissance du module afin qu'il puisse effectuer la force maximum.



TOUS DROITS RÉSERVÉS. NOS PRODUITS POUVANT FAIRE L'OBJET DE MODIFICATIONS. CE DOCUMENT NE PEUT ÊTRE CONSIDÉRÉ COMME CONTRACTUEL.

Les vérins électriques 24/48V doivent être utilisés impérativement avec un module de surcharge adapté. Dans le cas contraire, nous déclinons toute garantie.

CARACTÉRISTIQUES TECHNIQUES

MATIÈRE(S) PRINCIPALE(S)	Aluminium / Tige en Acier Inoxydable	
TENSION D'ALIMENTATION (V)	24V	48V
CONSOMMATION (A)	4A	2A
FORCE DE POUSSÉE (N)	5000N	
FORCE DE TRACTION (N)	4000N	
COURSE (mm)	400mm	
TEMPÉRATURE	-25°C à +55°C	
INDICE DE PROTECTION	IP 54	
RACCORDEMENT	Câble 0,5 m	
COULEUR	Gris	

OPTION(S)

ACCESSOIRES

UNITÉ DE
FABRICATION
ISO 9001



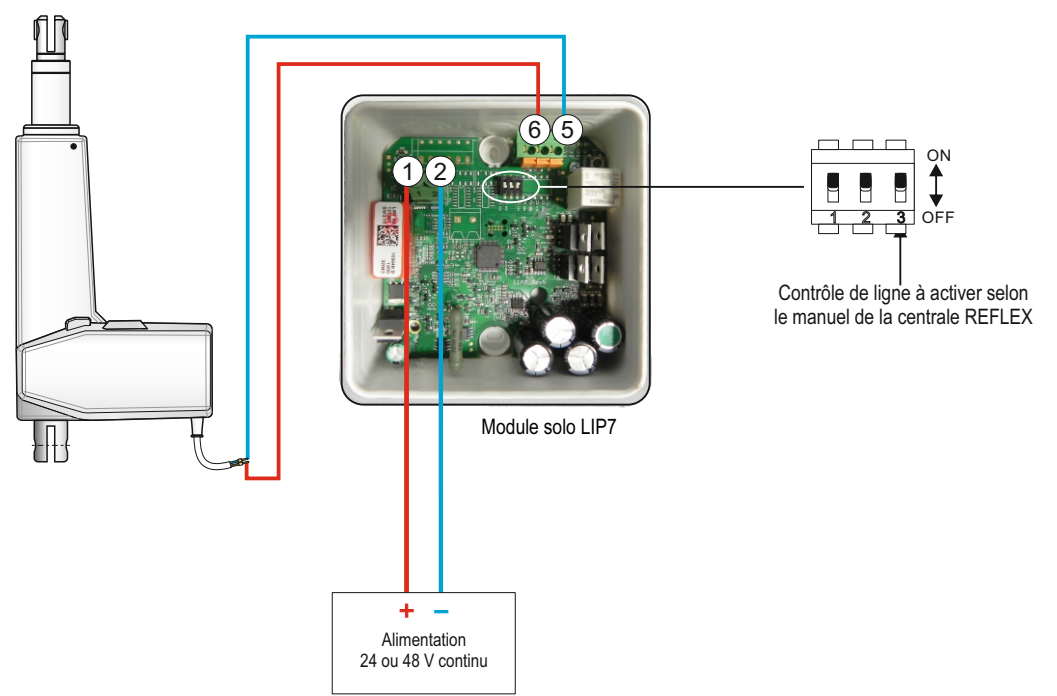
Téléphone : 01 48 60 15 53 - Télécopie : 01 48 60 26 70
E-mail : contact@jofe.fr - Site internet : http://www.jofe.fr



ZA Central Parc - 7, allée du Sanglier
93421 VILLEPINTE CEDEX

1
2

EXEMPLE DE RACCORDEMENT UNITAIRE AVEC MODULE SOLO LIP7



EXEMPLE DE RACCORDEMENT EN SÉRIE AVEC MODULE SOLO LIP7

