

Référence

VE2305055FE100FC
à
VE2305065FE500FV

VÉRIN ÉLECTRIQUE 230 V COURANT ALTERNATIF


FIN DE COURSE ÉLECTRONIQUE
FORCE DE POUSSÉE 500 N / FORCE DE TRACTION 250 N

FICHE TECHNIQUE n°

T 10172

indice -

DESCRIPTIF

 Vérin électrique 230 V courant alternatif conçu pour lever, tirer, pousser et déplacer en remplacement de toute opération manuelle tout en assurant une sécurité et une qualité de travail constantes.

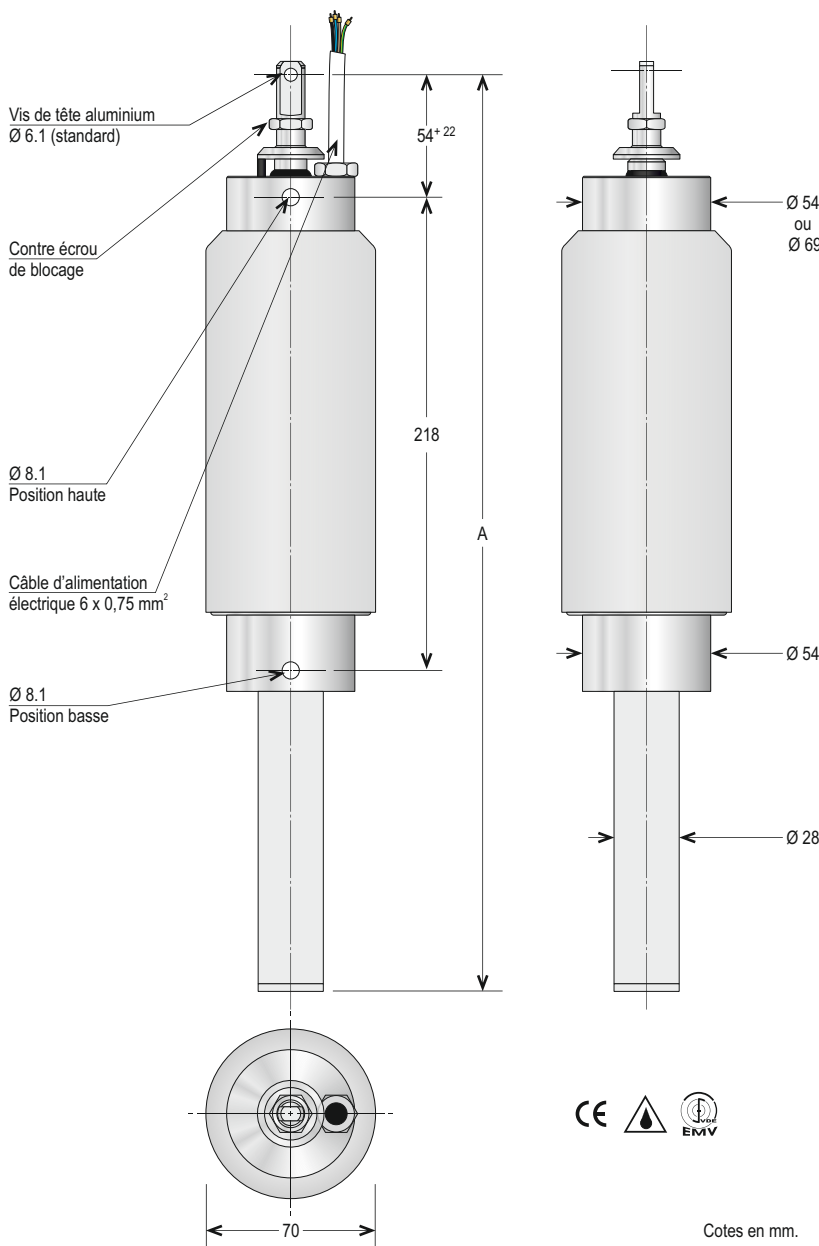
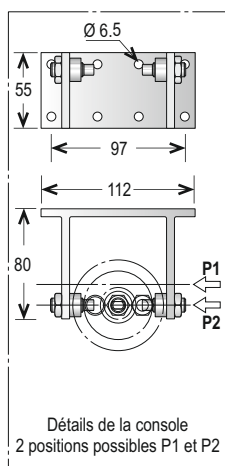
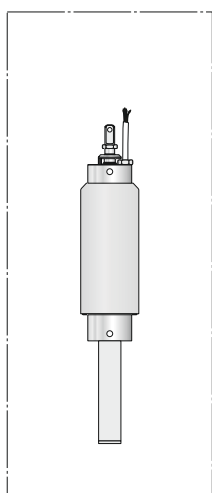
Il est particulièrement adapté pour la fonction aération de Dispositifs Actionnés de Sécurité (D.A.S.) tels que les exutoires, les clapets, les portes coupe-feu, les ouvrants de façade.

Les courses standard sont 100, 200, 400 et 500 mm et sa force de poussée est 500 N.

Fonctionnement des références :



exemple : VE2305065FE500FC
Dans cet exemple,

- VE230 : Vérin Electrique 230 V courant alternatif,
- 50 : Force en daN
- 6 : Fixation haute 69 mm (6)
- 5 : Fixation basse 54 mm (5)
- FE : Fin de course électronique.
- 500 : Course en mm.
- F : Avec fil d'alimentation
- C : Contact sec.



TOUS DROITS RÉSERVÉS. NOS PRODUITS POUVAIENT FAIRE L'OBJET DE MODIFICATIONS. CE DOCUMENT NE PEUT ÊTRE CONSIDÉRÉ COMME CONTRACTUEL.

CARACTÉRISTIQUES TECHNIQUES

MATIÈRE(S) PRINCIPALE(S)	Matériau de synthèse / Aluminium			
TENSION D'ALIMENTATION (V)	230 V AC			
FRÉQUENCE (Hz)	50 Hz			
PUISSANCE (W)	200 VA			
CONSOMMATION (A)	0,92 A			
INDICE DE PROTECTION	IP 54 			
RACCORDEMENT	Câble H05VV-F 6 x 0,75 mm² - Longueur 1,30 m			
COURSE (mm)	100	200	400	500
A (mm)	232	332	532	632
VITESSE LINÉAIRE DE SORTIE DE TIGE (mm/s)	10 mm/s			
FORCE DE POUSSÉE (N)	500 N			
FORCE DE TRACTION (N)	250 N			
PROTECTION THERMIQUE	Incorporée au vérin (115°C)			
COULEUR	RAL 9002			
POIDS (Kg)	2 Kg			
TEMPÉRATURE MAXIMALE D'UTILISATION	60°C			
INTERRUPTION THERMIQUE	S2			
PROTECTION ÉLECTROMAGNÉTIQUE				
CONFORMITÉ DIRECTIVE EUROPEENNE en matière de sécurité et interférences électriques	CE			

OPTION(S)

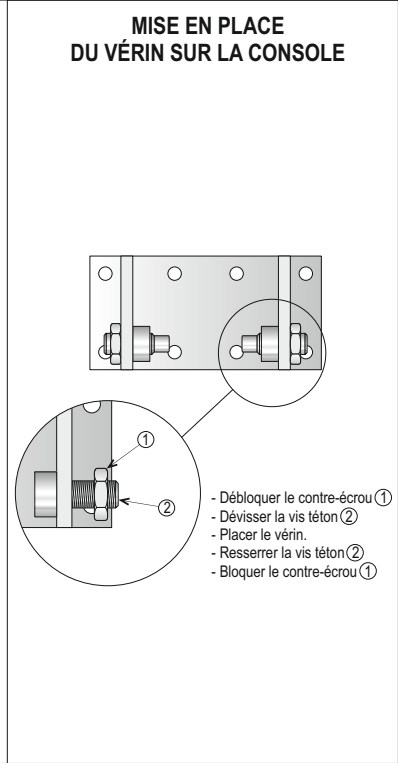
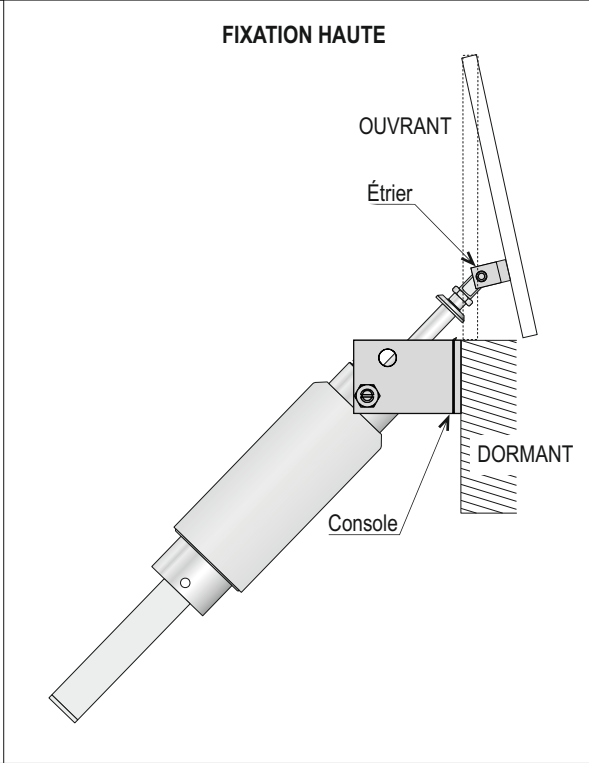
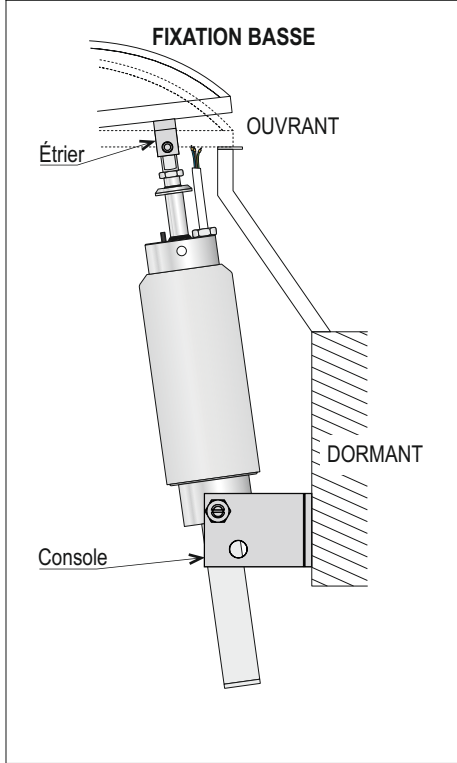
Vis de tête de différentes dimensions.
Autres courses sur demande.
Autres forces sur demande.

ACCESSOIRES

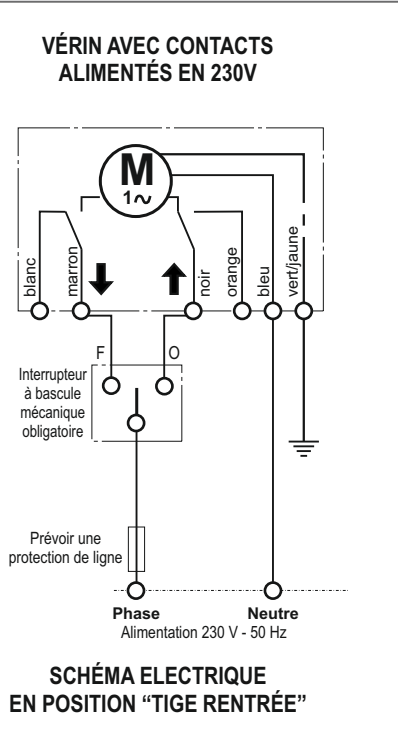
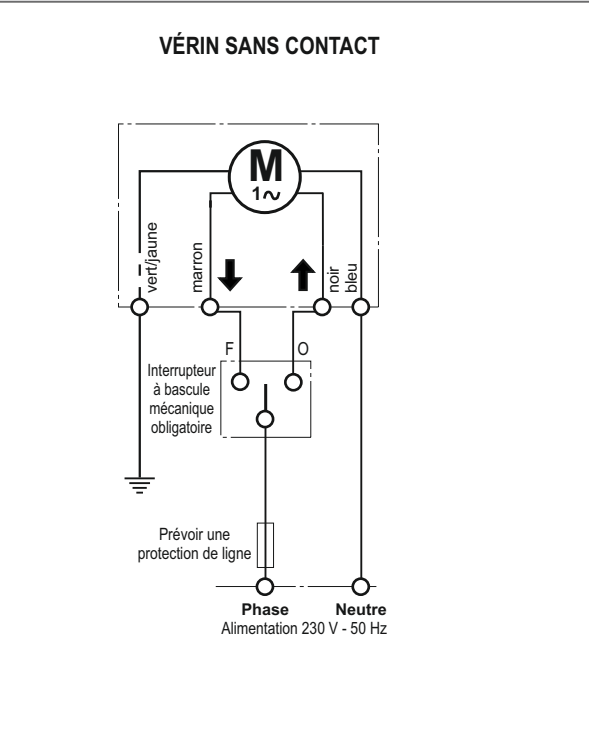
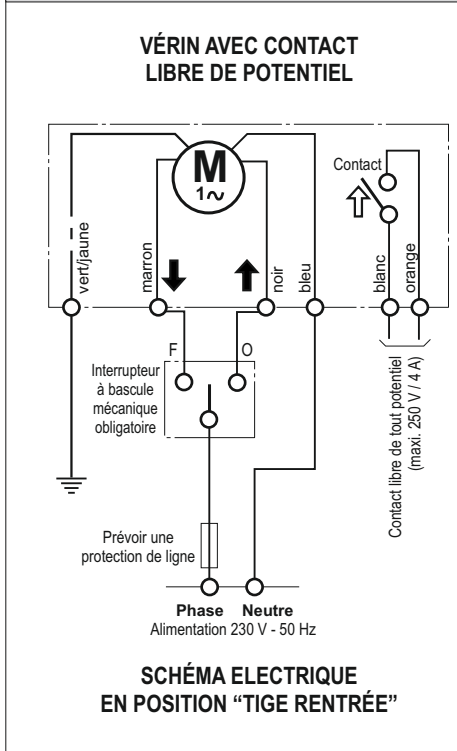
Consoles et équerres de fixation.

UNITE DE
FABRICATION
ISO 9001

EXEMPLES DE MISES EN SITUATION



SCHÉMAS DE PRINCIPE



Vérin électrique	Etat du contact
Position repos (tige rentrée)	Ouvert
Position travail (sortie de tige)	Fermé
Position repos (tige sortie)	Fermé
Position travail (rentrée de tige)	Fermé

Vérin électrique	Phase	Fil blanc	Fil orange
Position repos (tige rentrée)	Fil marron sous tension	Alimenté	--
Position travail (sortie de tige)	Fil noir sous tension	--	--
Position repos (tige sortie)	Fil noir sous tension	--	Alimenté
Position travail (rentrée de tige)	Fil marron sous tension	--	--

Le signe "--" indique que le fil n'est pas alimenté par la phase.

TOUS DROITS RÉSERVÉS. NOS PRODUITS POUVANT FAIRE L'OBJET DE MODIFICATIONS. CE DOCUMENT NE PEUT ÊTRE CONSIDÉRÉ COMME CONTRACTUEL.