


## DESCRIPTIF

 Vérin électrique 24 V courant continu conçu pour lever, tirer, pousser et déplacer en remplacement de toute opération manuelle tout en assurant une sécurité et une qualité de travail constantes.

Il est fourni avec sa console de fixation.

Il est particulièrement adapté pour la manœuvre de Dispositifs Actionnés de Sécurité (D.A.S.) tels que les exutoires, les clapets, les portes coupe-feu, les ouvrants de façade, ainsi que dans le cadre d'installations d'aération.

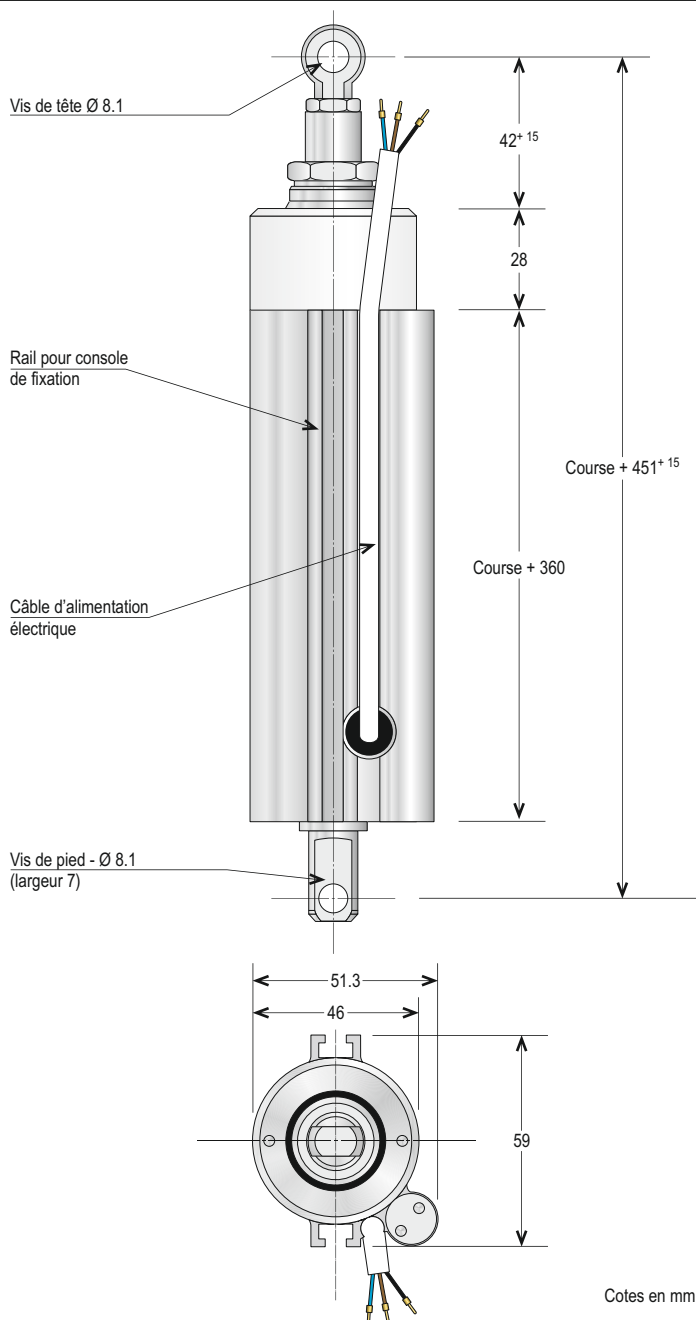
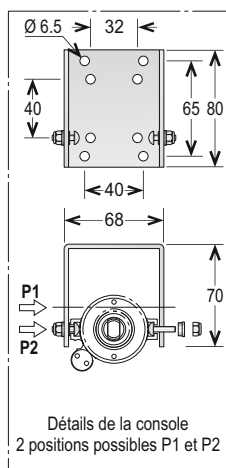
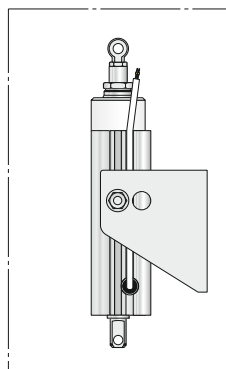
Les courses standard s'échelonnent de 200 à 1000 mm et leur force est de 250 daN. Il est possible de réaliser des modèles spécifiques.

## Fonctionnement des références :

exemple : VE24 2500 18 0200 SY  
Dans cet exemple,  
- VE24 : vérin électrique 24V courant continu,  
- 2500 : force en N,  
- 88 : type de fixation,  
- 0200 : course en mm,  
- SY : Synchronisation contrôlée.

## ATTENTION :

Ces vérins doivent raccorder impérativement avec un module de synchronisation contrôlée. La longueur de câble entre le vérin et le module de synchronisation contrôlé ne doit pas dépasser 10 mètres.



## CARACTÉRISTIQUES TECHNIQUES

MATIÈRE(S) PRINCIPALE(S)	Aluminium									
TENSION D'ALIMENTATION (V)	24 V courant continu +4 / -2 V - Ondulation maximum 5%									
PUISSANCE (W)	168 W									
CONSOMMATION (A)	7,0 A									
FORCE DE TRACTION (N)	2500N									
ARRÊT STATIQUE (N)	3000N									
FORCE MAX. D'ARRÊT DE FIN DE COURSE (N)	9000N									
TEMPÉRATURE D'UTILISATION (°C)	-25 à +75°C/110°C									
MODE DE MOTORISATION	Vis sans fin									
RACCORDEMENT	Câble 2 x 1 mm <sup>2</sup> + 1 x 0,34 mm <sup>2</sup>									
COURSES STANDARD (mm)	200	300	400	500	600	750	800	900	1000	
LONGUEUR DE CÂBLE STANDARD (mm)	1900		2150		2400		2600			
VALEUR DE DÉPLACEMENT LINÉAIRE (mm)	800 mm par minute									
POIDS (Kg)	5,4Kg pour une course de 1000mm									

## OPTION(S)

Vis de tête de différentes dimensions.

## ACCESSOIRES

Consoles de fixation.  
Étriers de fixation.

VE24 2500 88 0200 SY  
à  
VE24 2500 88 1000 SY

TYPE SYNCHRO (3 FILS)

FORCE 2500 N

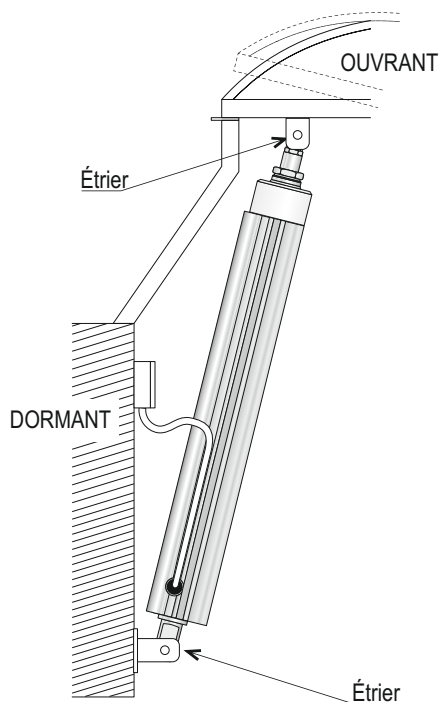
TYPE 88

T 10151

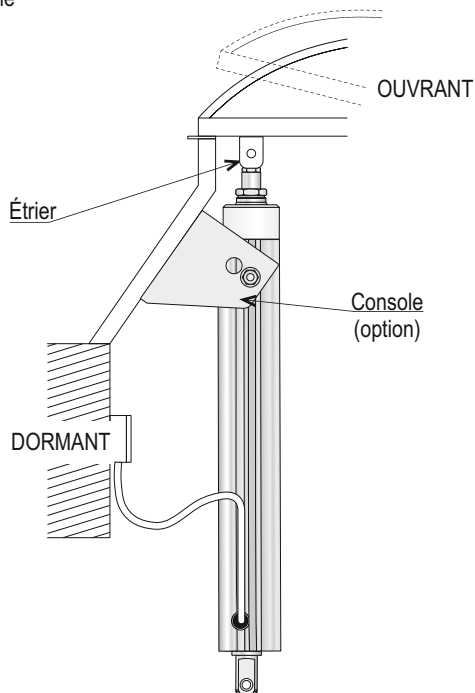
indice -

## Exemples de mises en situation

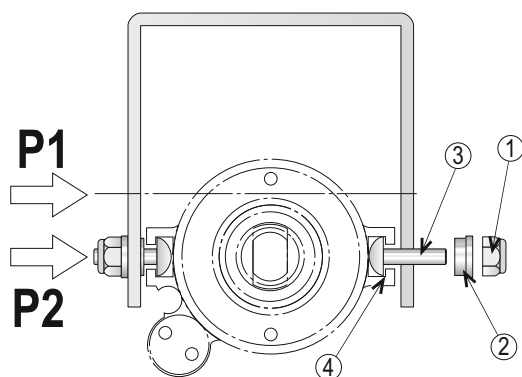
Avec fixation basse



Avec console

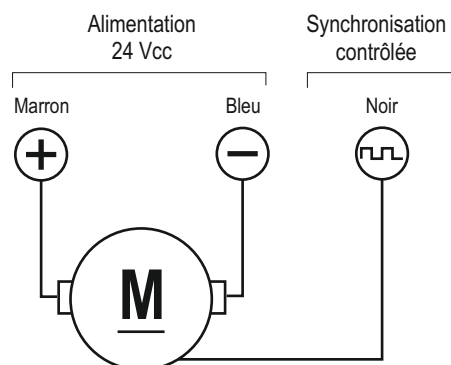


## Mise en place de la console et branchement électrique

MISE EN PLACE  
DU VÉRIN SUR LA CONSOLE

- Desserrer les écrous ① afin de permettre aux axes ③ d'avoir du "jeu".
- Engager les rainures ④ du vérin électrique sur les axes ③.
- Resserer les écrous ① en veillant à la bonne mise en place des bagues ②.

## BRANCHEMENT ELECTRIQUE



Déplacement de la tige du vérin  
en fonction des polarités.

	Marron	Bleu	Noir
Ouverture	+	-	
Fermeture	-	+	