

Référence

VE24 180880220 MI

VÉRIN ÉLECTRIQUE 24 V COURANT CONTINU AVEC MODULE DE SURCHARGE INTÉGRÉ ET FIN DE COURSE

FORCE 1800 N - TYPE 88

FICHE TECHNIQUE n°

T 10149

indice A

DESCRIPTIF

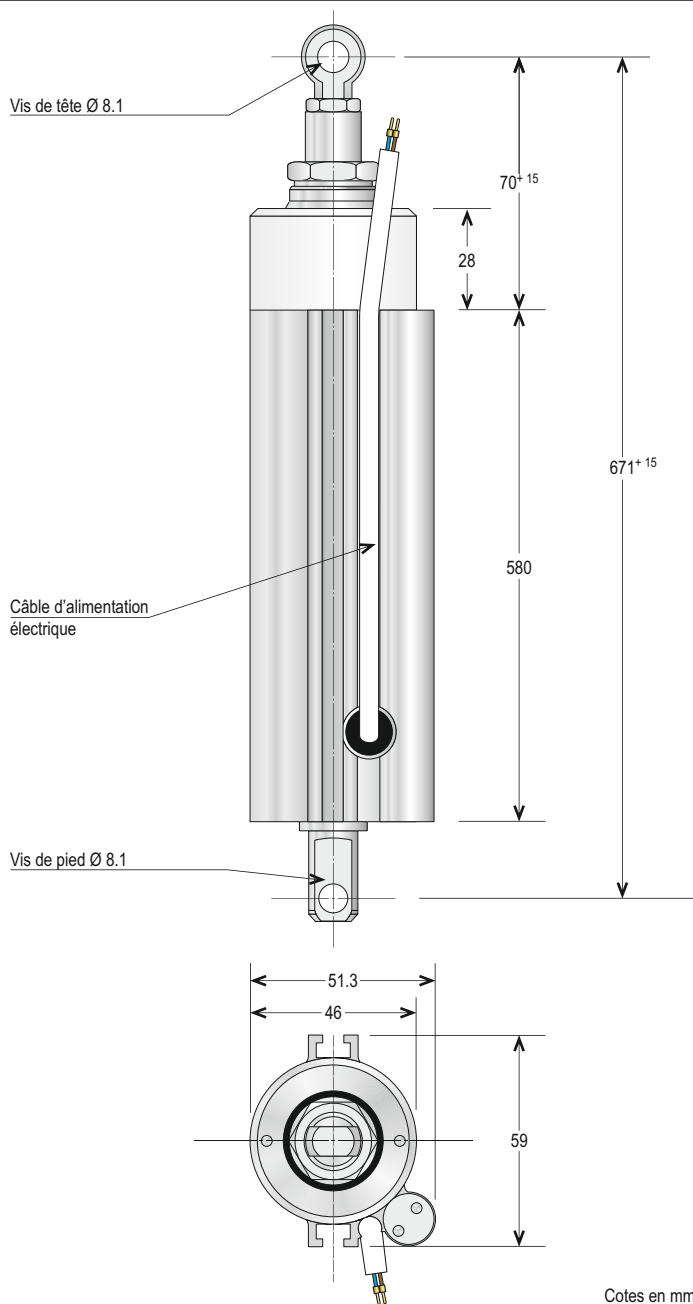
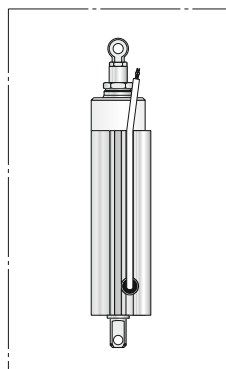
 Vérin électrique 24 V courant continu conçu pour lever, tirer, pousser et déplacer en remplacement de toute opération manuelle tout en assurant une sécurité et une qualité de travail constantes. Il est équipé d'un module de surcharge intégré.

Il est particulièrement adapté pour la manœuvre de Dispositifs Actionnés de Sécurité (D.A.S.) tels que les exutoires, les clapets, les portes coupe-feu, les ouvrants de façade, ainsi que dans le cadre d'installations d'aération.

Fonctionnement des références :

VE24 180 88 0220 MI

- VE24 : vérin électrique 24V courant continu,
- 180 : force en daN,
- 88 : type de fixation,
- 0220 : course en mm,
- MI : module de surcharge intégré.



TOUS DROITS RÉSERVÉS. NOS PRODUITS POUVANT FAIRE L'OBJET DE MODIFICATIONS. CE DOCUMENT NE PEUT ÊTRE CONSIDÉRÉ COMME CONTRACTUEL.

CARACTÉRISTIQUES TECHNIQUES

MATIÈRE(S) PRINCIPALE(S)	Aluminium
TIGE (mm)	Ø 25 mm en aluminium
TENSION D'ALIMENTATION (V)	24 V courant continu - 28 V maximum - Ondulation maximum 5%
INTENSITÉ NOMINALE (A)	1,5 A coupure par fin de course
COURANT D'APPEL MAXIMAL (A)	7 A (Pendant 150 mS)
INTENSITÉ DE COUPURE MODULE (A)	2,8 A arrêt de course intermédiaire
INDICE DE PROTECTION	IP 65
TEMPÉRATURE D'UTILISATION (°C)	-20 à +60 °C
MODE DE MOTORISATION	Vis sans fin pour déplacement linéaire
RACCORDEMENT	Câble 2 x 1 mm ² - Longueur 1 m
COURSES (mm)	220
FORCE (N)	1800 N pour une consommation de 1,5 A

OPTION(S)

Vis de tête de différentes dimensions.

ACCESSOIRES

Consoles de fixation.
Étriers de fixation.UNITE DE
FABRICATION
ISO 9001
 Téléphone : 01 48 60 15 53 - Télécopie : 01 48 60 26 70
 E-mail : contact@jofo.fr - Site internet : http://www.jofo.fr

 ZA Central Parc - 7, allée du Sanglier
 93421 VILLEPINTE CEDEX