

Référence

VE24 250 18 0200 MI  
à  
VE24 250 88 1000 MI**VÉRIN ÉLECTRIQUE 24 V COURANT CONTINU**

AVEC MODULE DE SURCHARGE INTÉGRÉ

FORCE 2500 N


TYPE 18 / 38

FICHE TECHNIQUE n°

**T 10129**

indice C

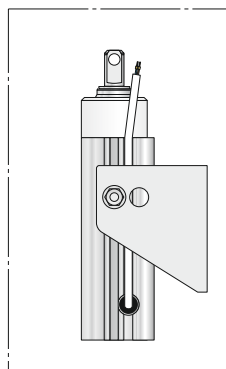
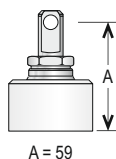
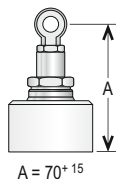
**DESCRIPTIF**

 Vérin électrique 24 V courant continu conçu pour lever, tirer, pousser et déplacer en remplacement de toute opération manuelle tout en assurant une sécurité et une qualité de travail constantes.

Il est fourni avec sa console de fixation.

Il est particulièrement adapté pour la fonction désenfumage de Dispositifs Actionnés de Sécurité (D.A.S.) tels que les exutoires, les clapets, les portes coupe-feu, les ouvrants de façade, ainsi que la fonction aération.

Les courses standard s'échelonnent de 200 à 1000 mm. Il est possible de réaliser des modèles spécifiques.

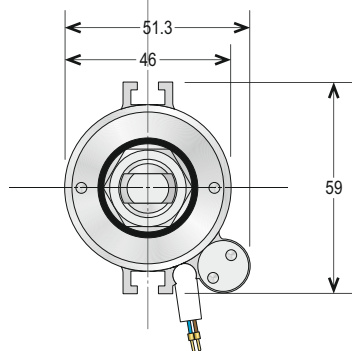
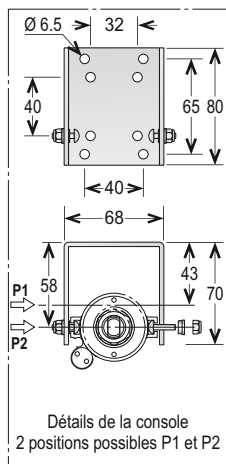
Vis de tête  
type standardVis de tête  
Type B

Vis de tête Ø 8.1

Rail pour console  
de fixationCâble d'alimentation  
électrique

51

Course + 411



Cotes en mm.

**CARACTÉRISTIQUES TECHNIQUES**

MATIÈRE(S) PRINCIPALE(S)	Aluminium
TIGE (mm)	Ø 25 mm en aluminium
TENSION D'ALIMENTATION (V)	24 V courant continu +30% - 20% Ondulation maximum 5%
PUISSANCE (W)	168 W
CONSOMMATION (A)	Voir tableau au verso.
INDICE DE PROTECTION	IP 65
TEMPÉRATURE D'UTILISATION (°C)	-25 à +75 °C/110°C
MODE DE MOTORISATION	Vis sans fin
RACCORDEMENT	Câble 2 x 1 mm <sup>2</sup> - Longueur 1 m
COURSES STANDARD (mm)	200 - 400 - 600 - 800 - 1000
FORCE (N)	Selon tableau des données techniques
VALEUR DE DÉPLACEMENT LINÉAIRE (mm/min)	Selon tableau des données techniques

**OPTION(S)**

Vis de tête de différentes dimensions.

**ACCESSOIRES**Consoles de fixation.  
Étriers de fixation.**DESCRIPTION DES TYPES**

18	Tête de type standard de Ø 8 mm
38	Tête de type B Ø 8 mm

UNITE DE  
FABRICATION  
ISO 9001

Référence
VE24 250 18 0200 MI à VE24 250 88 1000 MI

## VÉRIN ÉLECTRIQUE 24 V COURANT CONTINU

AVEC MODULE DE SURCHARGE INTÉGRÉ

FORCE 2500 N

TYPE 18 / 38

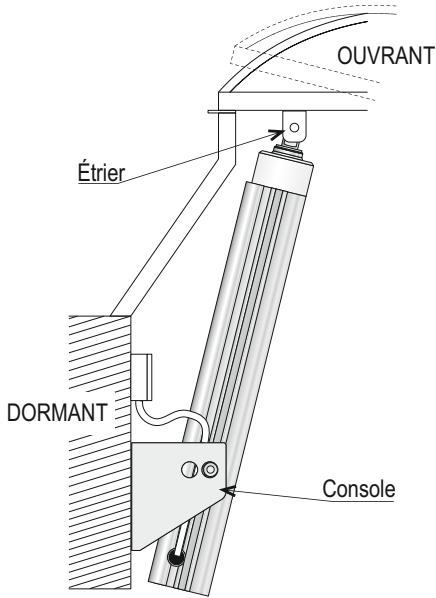
FICHE TECHNIQUE n°

**T 10129**

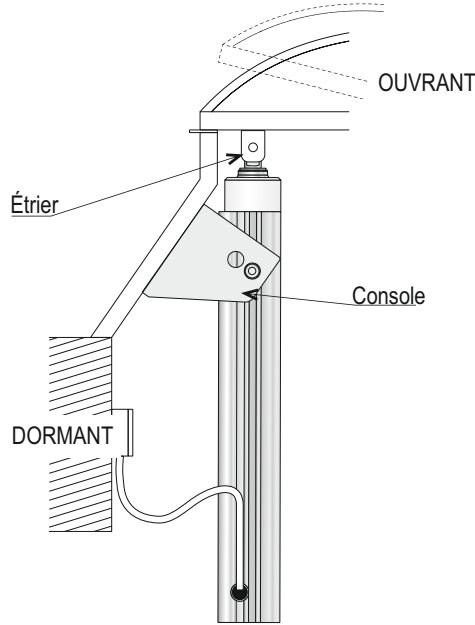
indice C

### EXEMPLES DE MISES EN SITUATION

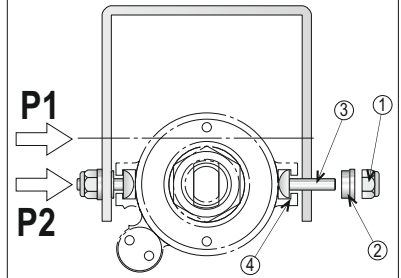
#### FIXATION BASSE



#### FIXATION HAUTE



#### MISE EN PLACE DU VÉRIN SUR LA CONSOLE

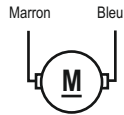


- Desserrer les écrous ① afin de permettre aux axes ③ d'avoir du "jeu".
- Engager les rainures ④ du vérin électrique sur les axes ③.
- Resserer les écrous ① en veillant à la bonne mise en place des bagues ②.

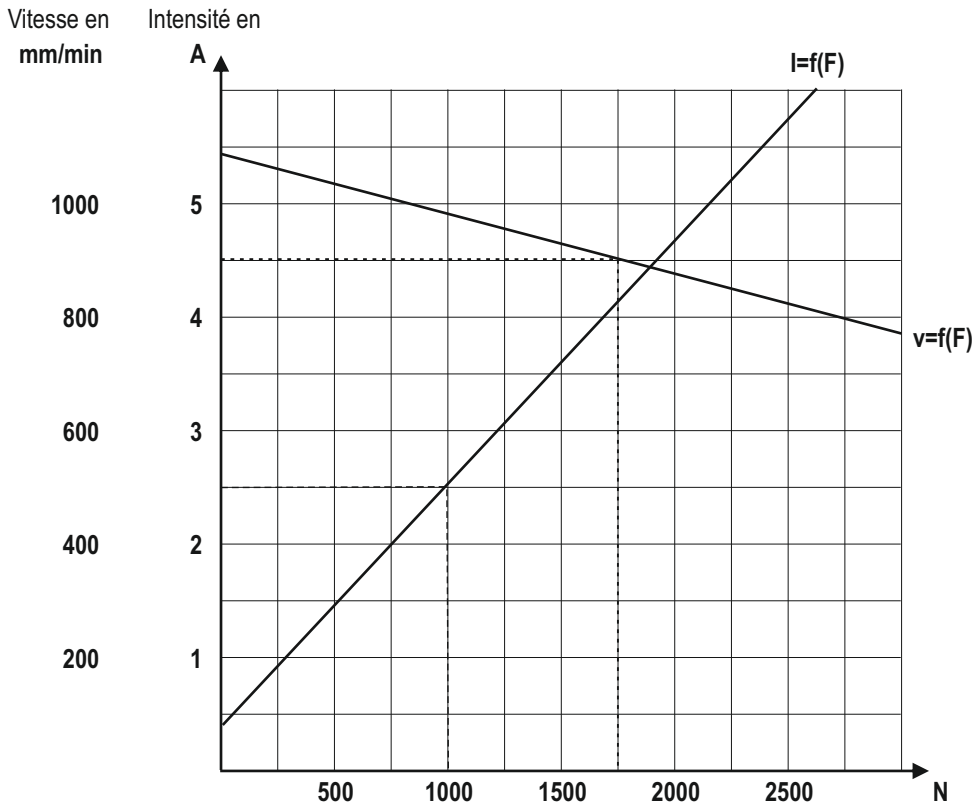
#### BRANCHEMENT ELECTRIQUE

Déplacement de la tige du vérin en fonction des polarités.

	Marron	Bleu
Ouverture	+	-
Fermeture	-	+



### TABLEAU DES INTENSITÉS ET VITESSES EN FONCTION DE LA FORCE



#### Exemples:

Pour un courant (I) de 2,5 A la force (F) du vérin sera de 1000 N.

Pour une vitesse (v) de 900 mm/min la force (F) du vérin sera de 1750 N.