

Référence

VE24 150 88 0200 MI  
à  
VE24 150 88 1000 MI**VÉRIN ÉLECTRIQUE 24 V COURANT CONTINU**

AVEC MODULE DE SURCHARGE INTÉGRÉ

FORCE 1500 N


TYPE 88

FICHE TECHNIQUE n°

**T 10126**

indice C

**DESCRIPTIF**

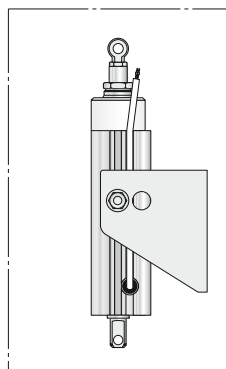
 Vérin électrique 24 V courant continu conçu pour lever, tirer, pousser et déplacer en remplacement de toute opération manuelle tout en assurant une sécurité et une qualité de travail constantes.

Il est particulièrement adapté pour la manœuvre de Dispositifs Actionnés de Sécurité (D.A.S.) tels que les exutoires, les clapets, les portes coupe-feu, les ouvrants de façade, ainsi que dans le cadre d'installations d'aération.

Les courses standard s'échelonnent de 200 à 1000 mm et leur force est de 150 daN. Il est possible de réaliser des modèles spécifiques.

Fonctionnement des références :

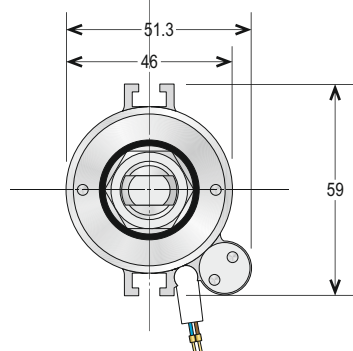
exemple : VE24 150 88 0200 MI  
Dans cet exemple,  
- VE24 : vérin électrique 24V courant continu,  
- 150 : force en daN,  
- 88 : type de fixation,  
- 0200 : course en mm,  
- MI : module de surcharge intégré.



Vis de tête Ø 8.1

Rail pour console de fixation

Câble d'alimentation électrique

Vis de pied  
Ø 6.1 (standard) - Ø 8.1 (option)Course + 70<sup>+15</sup>Course + 451<sup>+15</sup>

Cotes en mm.

**CARACTÉRISTIQUES TECHNIQUES**

MATIÈRE(S) PRINCIPALE(S)	Aluminium
TIGE (mm)	Ø 25 mm en aluminium
TENSION D'ALIMENTATION (V)	24 V courant continu - 28 V maximum - Ondulation maximum 5%
PUISSANCE (W)	24 W
CONSOMMATION (A)	1 A
INDICE DE PROTECTION	IP 65
TEMPÉRATURE D'UTILISATION (°C)	-20 à +60 °C
MODE DE MOTORISATION	Vis sans fin
RACCORDEMENT	Câble 2 x 1 mm <sup>2</sup> - Longueur 1 m
COURSES STANDARD (mm)	200 - 300 - 500 - 750 - 1000
FORCE (N)	1500 N
VALEUR DE DÉPLACEMENT LINÉAIRE	110 mm/min

**OPTION(S)**

Vis de tête de différentes dimensions.

**ACCESSOIRES**Consoles de fixation.  
Étriers de fixation.**DESCRIPTION DES TYPES****88** | Tête de type B Ø 8 mm + pied de type standard Ø 8 mmUNITE DE  
FABRICATION  
ISO 9001

VE24 150 88 0200 MI  
à  
VE24 150 88 1000 MI

AVEC MODULE DE SURCHARGE INTÉGRÉ

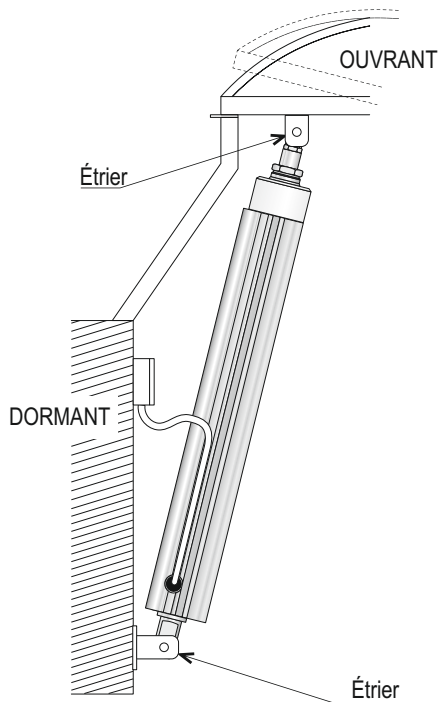
FORCE 1500 N

TYPE 88

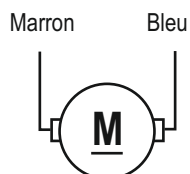
**T 10126**

indice C

### EXEMPLE DE MISE EN SITUATION



### BRANCHEMENT ELECTRIQUE



Déplacement de la tige du vérin  
en fonction des polarités.

	Marron	Bleu
Ouverture	+	-
Fermeture	-	+