

Référence

VE24 150 18 0200 MI
à
VE24 150 38 1000 MI**VÉRIN ÉLECTRIQUE 24 V COURANT CONTINU**

AVEC MODULE DE SURCHARGE INTÉGRÉ

FORCE 1500 N


TYPE 18 / 38

FICHE TECHNIQUE n°

T 10124

indice D

DESCRIPTIF

 Vérin électrique 24 V courant continu conçu pour lever, tirer, pousser et déplacer en remplacement de toute opération manuelle tout en assurant une sécurité et une qualité de travail constantes.

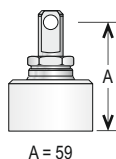
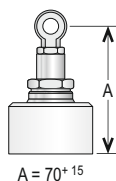
Il est fourni avec sa console de fixation.

Il est particulièrement adapté pour la manœuvre de Dispositifs Actionnés de Sécurité (D.A.S.) tels que les exutoires, les clapets, les portes coupe-feu, les ouvrants de façade, ainsi que dans le cadre d'installations d'aération.

Les courses standard s'échelonnent de 200 à 1000 mm et leur force est de 150 daN. Il est possible de réaliser des modèles spécifiques.

Fonctionnement des références :

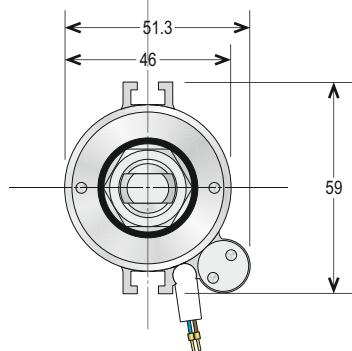
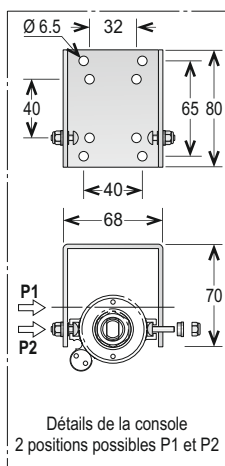
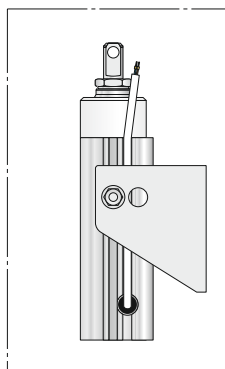
exemple : VE24 150 18 0200 MI
Dans cet exemple,
- VE24 : vérin électrique 24V courant continu,
- 150 : force en daN,
- 18 : type de fixation,
- 0200 : course en mm,
- MI : module de surcharge intégré.

Vis de tête
type standardVis de tête
Type B

Vis de tête Ø 8.1

Rail pour console
de fixationCâble d'alimentation
électriqueType standard
Course + 419Type B
Course + 430⁺¹⁵

Cotes en mm.



TOUS DROITS RÉSERVÉS. NOS PRODUITS POUVAIENT FAIRE L'OBJET DE MODIFICATIONS. CE DOCUMENT NE PEUT ÊTRE CONSIDÉRÉ COMME CONTRACTUEL.

CARACTÉRISTIQUES TECHNIQUES

MATIÈRE(S) PRINCIPALE(S)	Aluminium
TIGE (mm)	Ø 25 mm en aluminium
TENSION D'ALIMENTATION (V)	24 V courant continu - 28 V maximum - Ondulation maximum 5%
PUISSANCE (W)	24 W
CONSOMMATION (A)	1 A
INDICE DE PROTECTION	IP 65
TEMPÉRATURE D'UTILISATION (°C)	-20 à +60 °C
MODE DE MOTORISATION	Vis sans fin
RACCORDEMENT	Câble 2 x 1 mm ² - Longueur 1 m
COURSES STANDARD (mm)	200 - 300 - 500 - 750 - 1000
FORCE (N)	1500 N
VALEUR DE DÉPLACEMENT LINÉAIRE	110 mm/min

OPTION(S)

Vis de tête de différentes dimensions.

ACCESSOIRESConsoles de fixation.
Étriers de fixation.**DESCRIPTION DES TYPES**

18	Tête de type standard de Ø 8 mm
38	Tête de type B Ø 8 mm

UNITE DE
FABRICATION
ISO 9001

VE24 150 18 0200 MI
à
VE24 150 38 1000 MI

AVEC MODULE DE SURCHARGE INTÉGRÉ

FORCE 1500 N

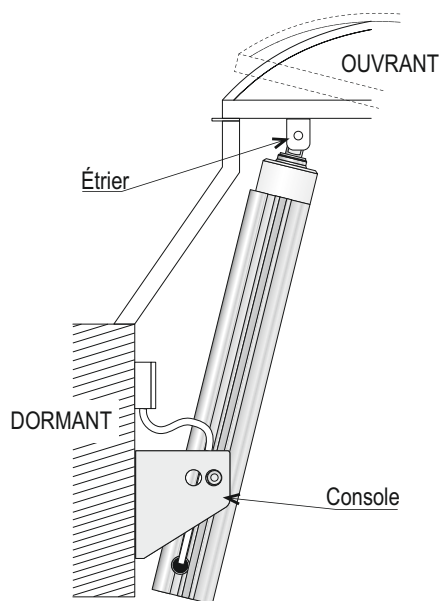
TYPE 18 / 38

T 10124

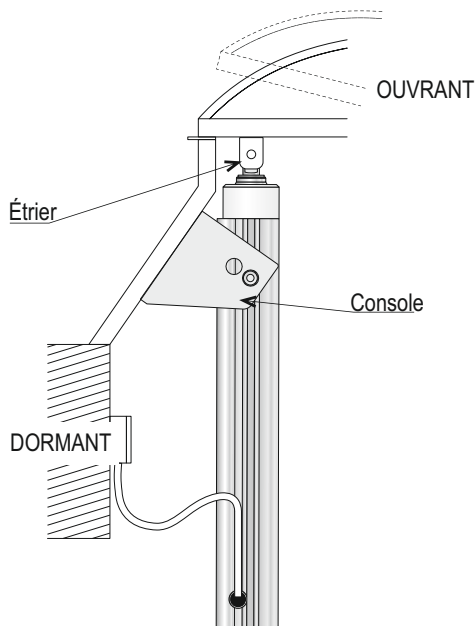
indice D

EXEMPLES DE MISES EN SITUATION

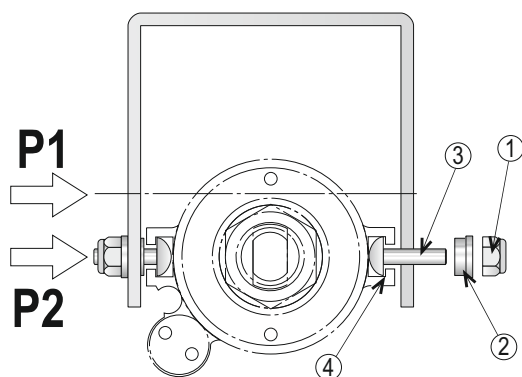
FIXATION BASSE



FIXATION HAUTE

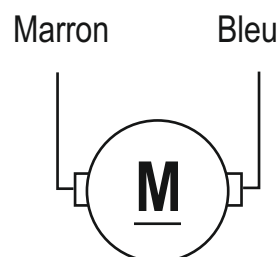


MISE EN PLACE SUR LA CONSOLE ET BRANCHEMENT ELECTRIQUE

MISE EN PLACE
DU VÉRIN SUR LA CONSOLE

- Desserrer les écrous ① afin de permettre aux axes ③ d'avoir du "jeu".
- Engager les rainures ④ du vérin électrique sur les axes ③.
- Resserer les écrous ① en veillant à la bonne mise en place des bagues ②.

BRANCHEMENT ELECTRIQUE



Déplacement de la tige du vérin
en fonction des polarités.

	Marron	Bleu
Ouverture	+	-
Fermeture	-	+