

Référence


VE24 065 56 0200 MI
à
VE24 100 88 1000 MI**VÉRIN ÉLECTRIQUE 24 V COURANT CONTINU
AVEC MODULE DE SURCHARGE INTÉGRÉ**FORCE 650 - 1000 N
TYPE 56 - 58 / 66 - 68 / 86 - 88

FICHE TECHNIQUE n°

T 10117

indice E

DESCRIPTIF

 Vérin électrique 24 V courant continu conçu pour lever, tirer, pousser et déplacer en remplacement de toute opération manuelle tout en assurant une sécurité et une qualité de travail constantes.

Il est équipé d'un module de surcharge intégré.

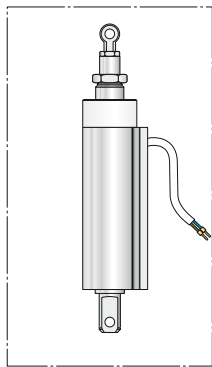
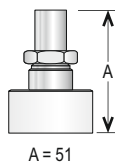
Il est particulièrement adapté pour la manœuvre de Dispositifs Actionnés de Sécurité (D.A.S.) tels que les exutoires, les clapets, les portes coupe-feu, les ouvrants de façade, ainsi que dans le cadre d'installations d'aération.

Les courses standard s'échelonnent de 200 à 1000 mm et les forces disponibles sont 65 et 100 daN.

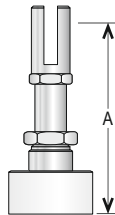
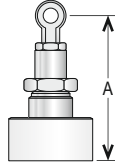
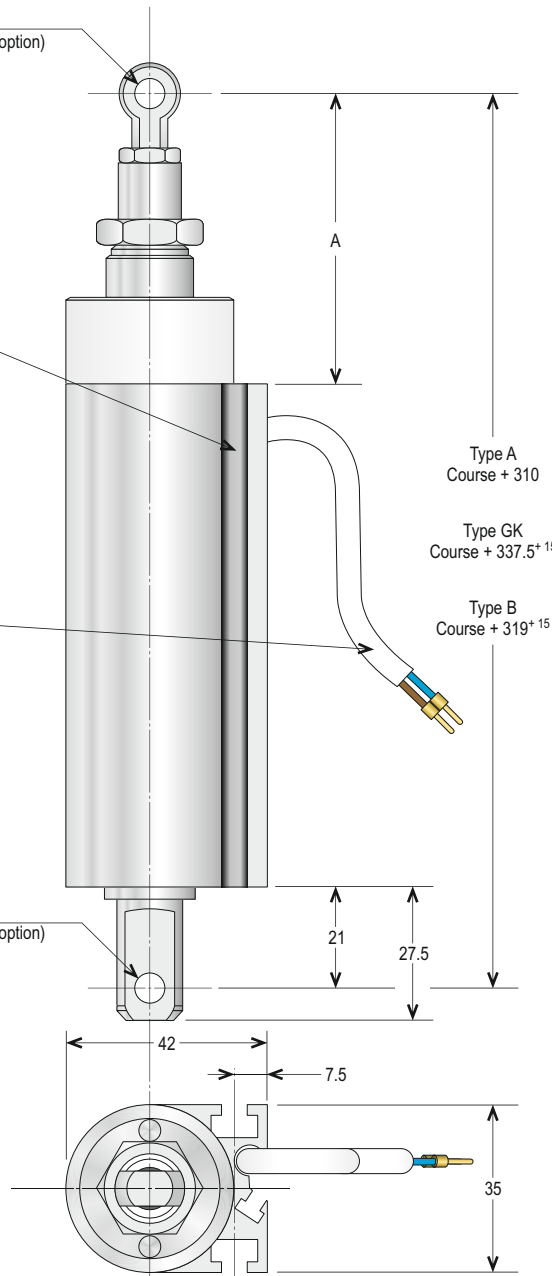
Il est possible de réaliser des modèles spécifiques.

Fonctionnement des références :

exemple : VE24 065 88 0200 MI
Dans cet exemple,
- VE24 : vérin électrique 24V courant continu,
- 065 : force en daN,
- 88 : type de fixation,
- 0200 : course en mm,
- MI : module de surcharge intégré.

Vis de tête
Type A

A = 51

Vis de tête
Type GKA = 78.5⁺¹⁵Vis de tête
Type BA = 60⁺¹⁵Vis de tête
Ø 6.1 (standard) - Ø 8.1 (option)Rail pour console
de fixationCâble d'alimentation
électriqueVis de pied
Ø 6.1 (standard) - Ø 8.1 (option)Type A
Course + 310Type GK
Course + 337.5⁺¹⁵Type B
Course + 319⁺¹⁵

Cotes en mm.

CARACTÉRISTIQUES TECHNIQUES

MATIÈRE(S) PRINCIPALE(S)	Aluminium
TIGÉ (mm)	Ø 20 mm en aluminium
TENSION D'ALIMENTATION (V)	24 V courant continu - 30 V maximum - Ondulation maximum 5%
PUISSANCE (W)	19,2 W
CONSOMMATION (A)	0,8 A
INDICE DE PROTECTION	IP 65
TEMPÉRATURE D'UTILISATION (°C)	-20 à +70 °C
MODE DE MOTORISATION	Vis sans fin
RACCORDEMENT	Câble 2 x 1 mm ² - Longueur 1 m
COURSES STANDARD (mm)	200 - 300 - 500 - 750 - 1000
FORCE (N)	650 N - 1000 N
VALEUR DE DÉPLACEMENT LINÉAIRE (650 N)	375 mm/min
VALEUR DE DÉPLACEMENT LINÉAIRE (1000 N)	200 mm/min

OPTION(S)

Vis de tête de différentes dimensions.

ACCESSOIRESConsoles de fixation.
Étriers de fixation.**DESCRIPTION DES TYPES**

56	Tête de type A + pied de type standard Ø 6 mm
58	Tête de type A + pied de type standard Ø 8 mm
66	Tête de type GK Ø 6 mm + pied de type standard Ø 6 mm
68	Tête de type GK Ø 8 mm + pied de type standard Ø 6 mm
86	Tête de type B Ø 6 mm + pied de type standard Ø 6 mm
88	Tête de type B Ø 8 mm + pied de type standard Ø 8 mm

UNITE DE
FABRICATION
ISO 9001Téléphone : 01 48 60 15 53 - Télécopie : 01 48 60 26 70
E-mail : contact@jofo.fr - Site internet : http://www.jofo.frZA Central Parc - 7, allée du Sanglier
93421 VILLEPINTE CEDEX