

VE2305055100FC
à
VE2305065500FV


FIN DE COURSE ÉLECTRIQUE

FORCE DE POUSSÉE 500 N / FORCE DE TRACTION 350 N

T 10015

indice B

DESCRIPTIF

 Vérin électrique 230 V courant alternatif conçu pour lever, tirer, pousser et déplacer en remplacement de toute opération manuelle tout en assurant une sécurité et une qualité de travail constantes.

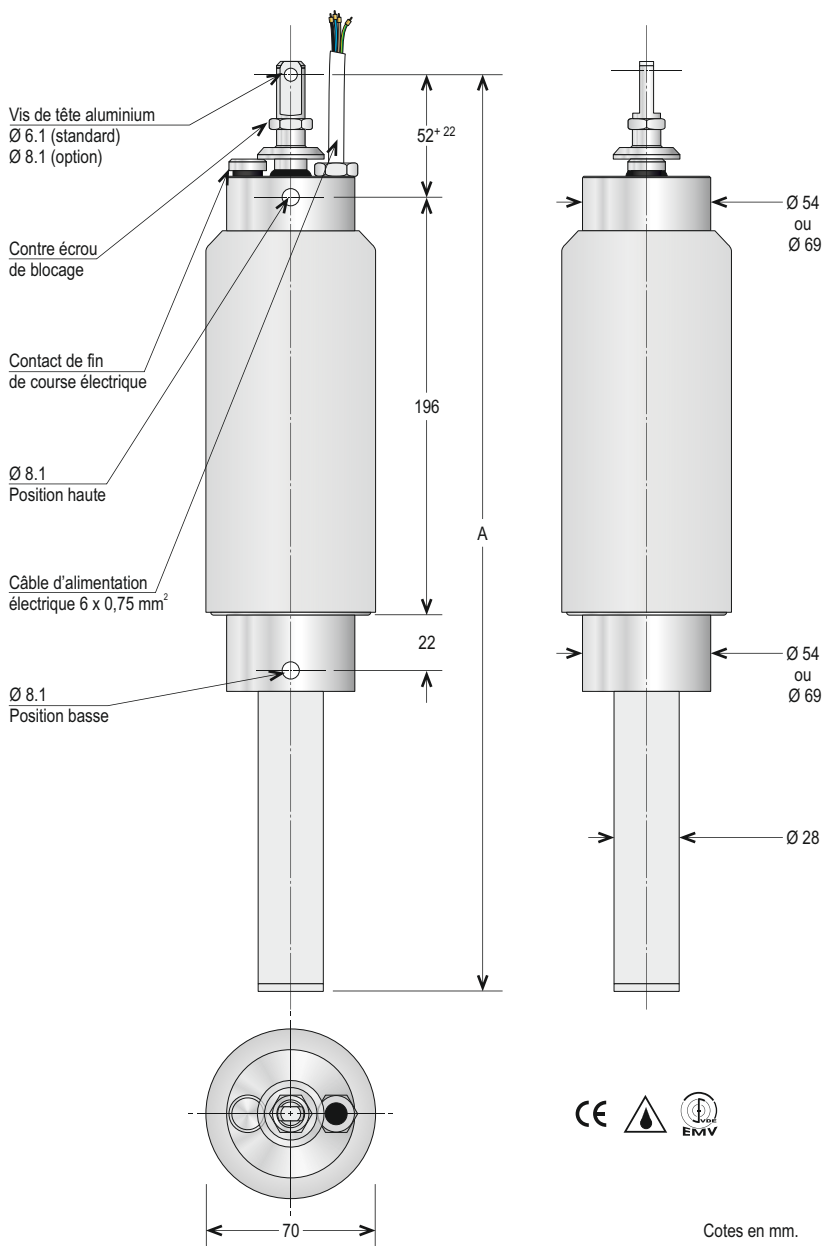
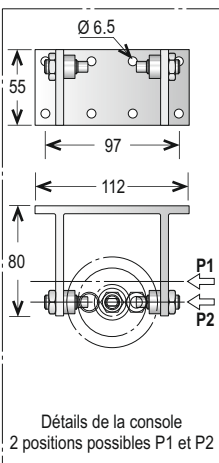
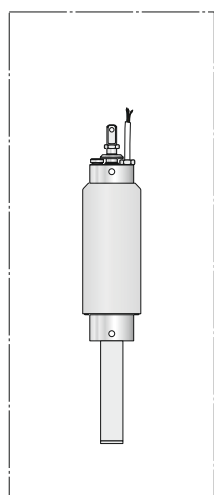
Il est particulièrement adapté pour la fonction aération de Dispositifs Actionnés de Sécurité (D.A.S.) tels que les exutoires, les clapets, les portes coupe-feu, les ouvrants de façade.

Les courses standard sont 100, 200, 400 et 500 mm et sa force de poussée est 500 N.

Fonctionnement des références :

exemple : VE2305056500FC
Dans cet exemple,

- VE230 : Vérin Electrique 230 V courant alternatif,
- 50 : Force en daN
- 5 : Fixation haute 54 mm (5)
- 6 : Fixation basse 69 mm (6)
- 500 : course en mm.
- F : Avec fil d'alimentation
- C : Contact sec.



CARACTÉRISTIQUES TECHNIQUES

OPTION(S)

MATIÈRE(S) PRINCIPALE(S)	Matériau de synthèse / Aluminium			
TENSION D'ALIMENTATION (V)	230 V AC			
FRÉQUENCE (Hz)	50 Hz			
PUISSANCE (W)	200 VA			
CONSOMMATION (A)	0,92 A			
ANTI-PARASITAGE	Classe B			
INDICE DE PROTECTION	IP 54 			
RACCORDEMENT	Câble 6 x 0,75 mm ² - Longueur 1,20 m			
COURSE (mm)	100	200	400	500
A (mm)	171	271	471	571
VITESSE LINÉAIRE DE SORTIE DE TIGE (mm/s)	10 mm/s			
FORCE DE POUSSÉE (N)	500 N			
FORCE DE TRACTION (N)	350 N			
PROTECTION THERMIQUE	Incorporée au vérin			
COULEUR	RAL 9002			
POIDS (Kg)	2 Kg			
TEMPÉRATURE MAXIMALE D'UTILISATION	60°C			
INTERRUPTION THERMIQUE	S2			
FORCE ROTATIVE	39 Ncm			
PROTECTION ÉLECTROMAGNÉTIQUE				
CONFORMITÉ DIRECTIVE EUROPEENNE en matière de sécurité et interférences électriques	CE			

Vis de tête de différentes dimensions.

ACCESSOIRES

Consoles et équerres de fixation.

UNITE DE
FABRICATION
ISO 9001UNITE DE
FABRICATION
VdS
N° 589708
Certificat nach
ISO 9001

VE2305055100FC
à
VE2305065500FV

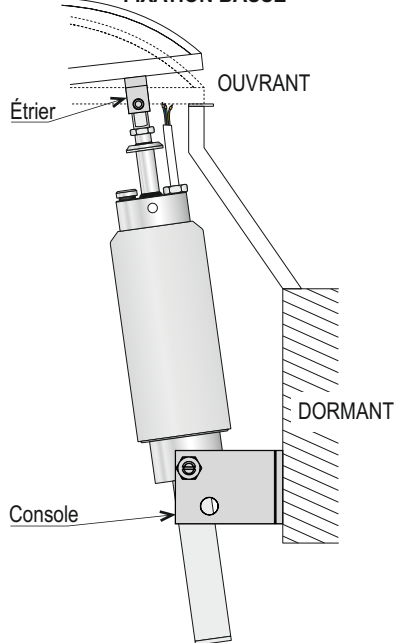
FIN DE COURSE ÉLECTRIQUE
FORCE DE POUSSÉE 500 N / FORCE DE TRACTION 350 N

T 10015

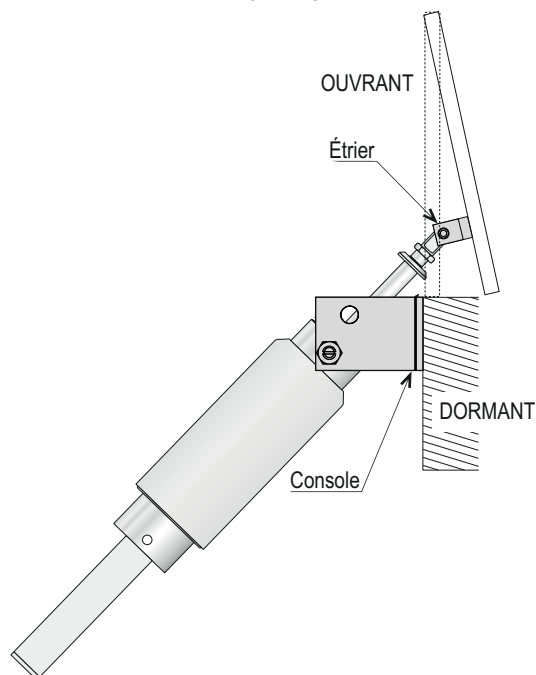
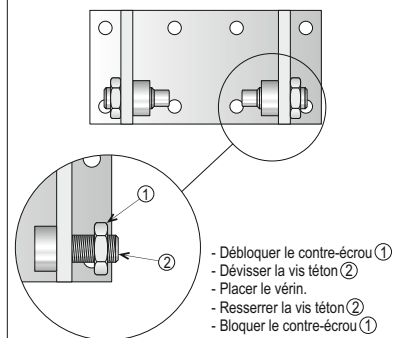
indice B

EXEMPLES DE MISES EN SITUATION

FIXATION BASSE

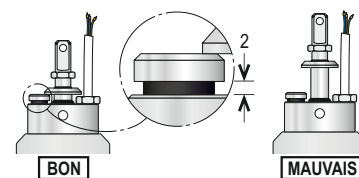


FIXATION HAUTE

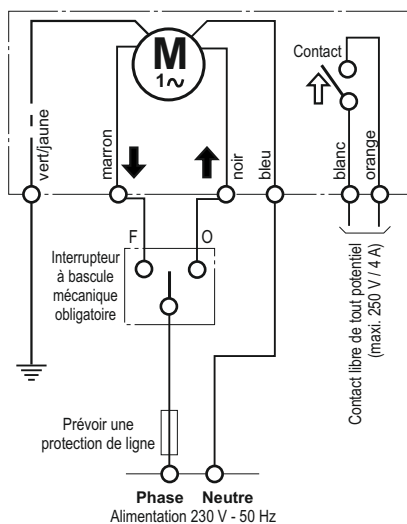
MISE EN PLACE
DU VÉRIN SUR LA CONSOLEPOSITION DU CONTACT DE
FIN DE COURSE

> ATTENTION <

En position fermée, l'épaulement de la tige du vérin doit venir appuyer correctement sur le contact de fin de course fermeture.

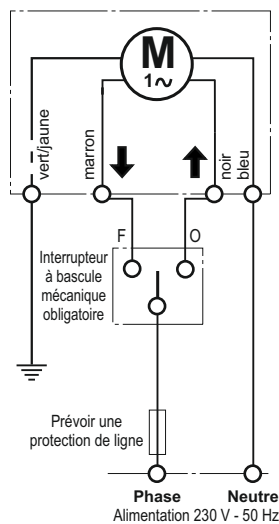
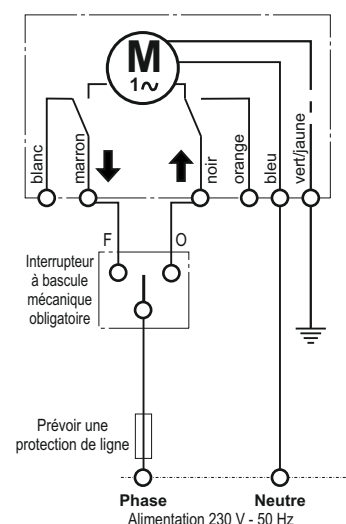


SCHÉMAS DE PRINCIPE

VÉRIN AVEC CONTACT
LIBRE DE POTENTIELSCHÉMA ELECTRIQUE
EN POSITION "TIGE RENTRÉE"

Vérin électrique	Etat du contact
Position repos (tige rentrée)	Ouvert
Position travail (sortie de tige)	Fermé
Position repos (tige sortie)	Fermé
Position travail (rentrée de tige)	Fermé

VÉRIN SANS CONTACT

VÉRIN AVEC CONTACTS
ALIMENTÉS EN 230VSCHÉMA ELECTRIQUE
EN POSITION "TIGE RENTRÉE"

Vérin électrique	Phase	Fil blanc	Fil orange
Position repos (tige rentrée)	Fil marron sous tension	Alimenté	--
Position travail (sortie de tige)	Fil noir sous tension	--	--
Position repos (tige sortie)	Fil noir sous tension	--	Alimenté
Position travail (rentrée de tige)	Fil marron sous tension	--	--

Le signe "--" indique que le fil n'est pas alimenté par la phase.