

Référence


VE2305055300BS
-
VE2305065300BS**VÉRIN ÉLECTRIQUE 230 V COURANT ALTERNATIF**FIN DE COURSE ÉLECTRONIQUE
FORCE DE POUSSÉE 500 N / DE TRACTION 250 N
COURSE 300 mm
CONNECTEUR D'ALIMENTATION

FICHE TECHNIQUE n°

T 10004

indice D

DESCRIPTIF

 Vérin électrique 230 V courant alternatif conçu pour lever, tirer, pousser et déplacer en remplacement de toute opération manuelle tout en assurant une sécurité et une qualité de travail constantes.

Il est particulièrement adapté pour la fonction aération de Dispositifs Actionnés de Sécurité (D.A.S.) tels que les exutoires, les clapets, les portes coupe-feu, les ouvrants de façade.

Sa course est de 300 mm et sa force de poussée de 500 N.

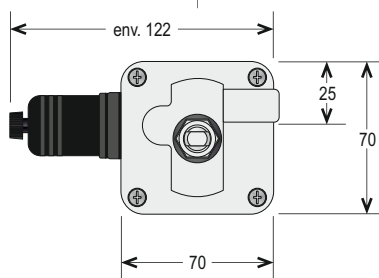
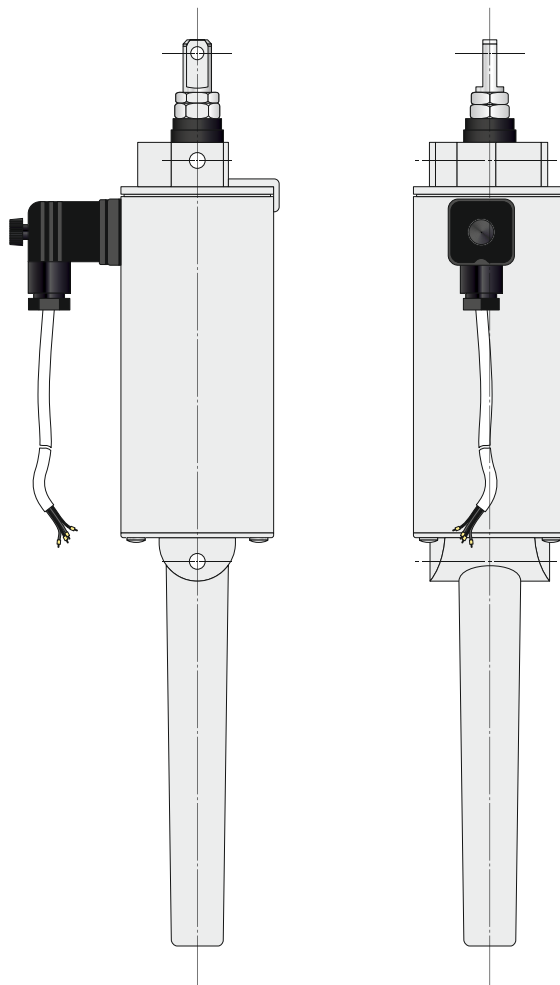
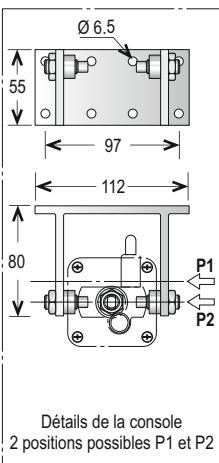
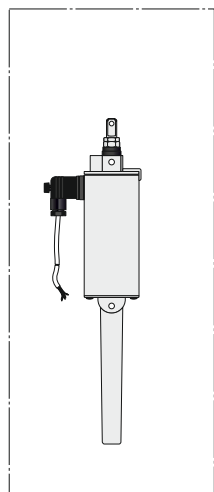
Sa conception le dispense de raccordement à la terre.

Sa particularité est de disposer d'un connecteur d'alimentation.

Fonctionnement des références :




exemple : VE2305065300BC
Dans cet exemple,

- VE230 : Vérin Electrique 230 V courant alternatif,
- 50 : Force en daN
- 6 : Fixation haute 69 mm (6)
- 5 : Fixation basse 54 mm (5)
- 300 : course en mm.
- B : Avec bornier d'alimentation
- S : Sans contact.



Cotes en mm.

CARACTÉRISTIQUES TECHNIQUES

MATIÈRE(S) PRINCIPALE(S)	Matériau de synthèse anti-choc / Aluminium
TENSION D'ALIMENTATION (V)	230 V AC
FRÉQUENCE (Hz)	50 Hz
PUISSANCE (W)	140 VA
CONSOMMATION (A)	0,6 A
ANTI-PARASITAGE	Classe B
INDICE DE PROTECTION	IP 54 
RACCORDEMENT	Câble 4 x 1 mm ² - Longueur 1,40 m
COURSE (mm)	300 mm
VITESSE LINÉAIRE DE SORTIE DE TIGE (mm/s)	10 mm/s
FORCE DE POUSSÉE (N)	500 N
FORCE DE TRACTION (N)	250 N
PROTECTION THERMIQUE	Incorporée au vérin
COULEUR	RAL 9002
POIDS (Kg)	2 Kg
TEMPÉRATURE MAXIMAL D'UTILISATION	60°C
INTERRUPTION THERMIQUE	S2 - 1min
FORCE ROTATIVE	30 Ncm
MATÉRIEL ÉLECTRIQUE CLASSE II	
PROTECTION ÉLECTROMAGNÉTIQUE	
CONFORMITÉ DIRECTIVE EUROPEENNE en matière de sécurité et interférences électriques	CE

OPTION(S)

Vis de tête de différentes dimensions.

ACCESSOIRES

Consoles et équerres de fixation.

UNITE DE
FABRICATION
ISO 9001

VE2305055300BS

FIN DE COURSE ÉLECTRONIQUE
FORCE DE POUSSÉE 500 N / DE TRACTION 250 N

T 10004

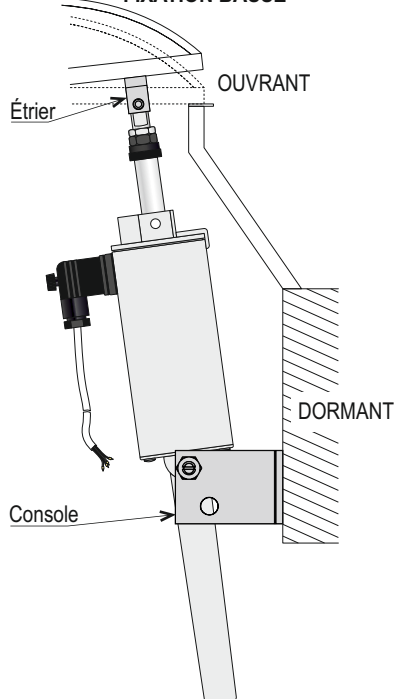
VE2305065300BS

COURSE 300 mm
CONNECTEUR D'ALIMENTATION

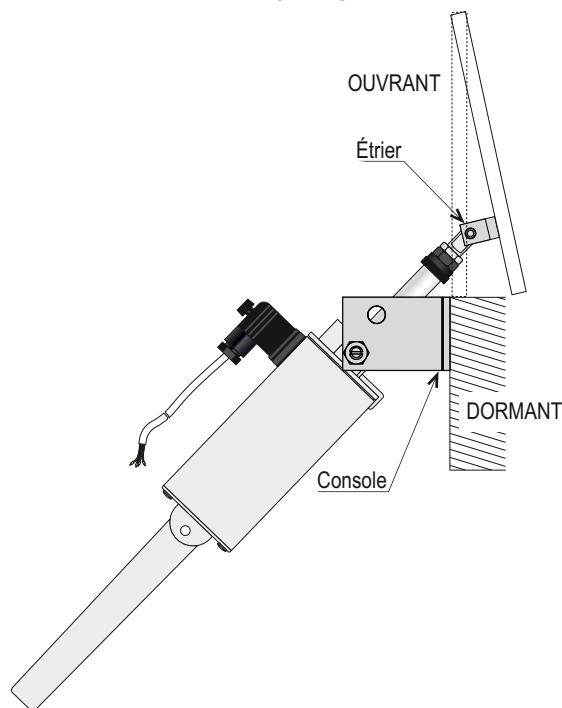
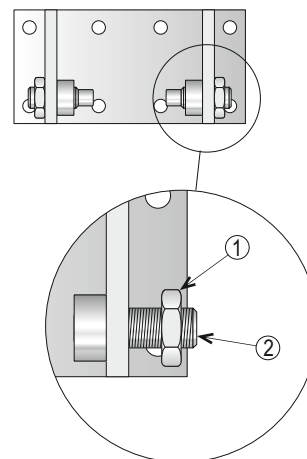
indice D

EXEMPLES DE MISES EN SITUATION

FIXATION BASSE

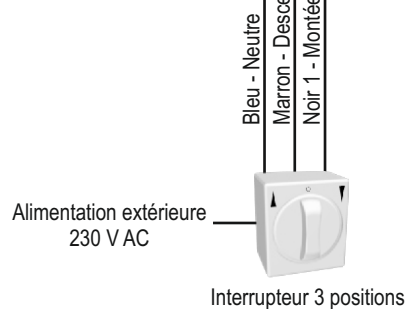


FIXATION HAUTE

MISE EN PLACE
DU VÉRIN SUR LA CONSOLE

- Débloquer le contre-écrou ①
- Dévisser la vis téton ②
- Placer le vérin.
- Resserrer la vis téton ②
- Bloquer le contre-écrou ①

SCHÉMA DE PRINCIPE

Vérin électrique 230 V AC
Consommation 0,6 A

Interrupteur 3 positions

SCHÉMA ELECTRIQUE
EN POSITION "TIGE RETRÉE"