

6

5

4

3

2

1

D

D

C

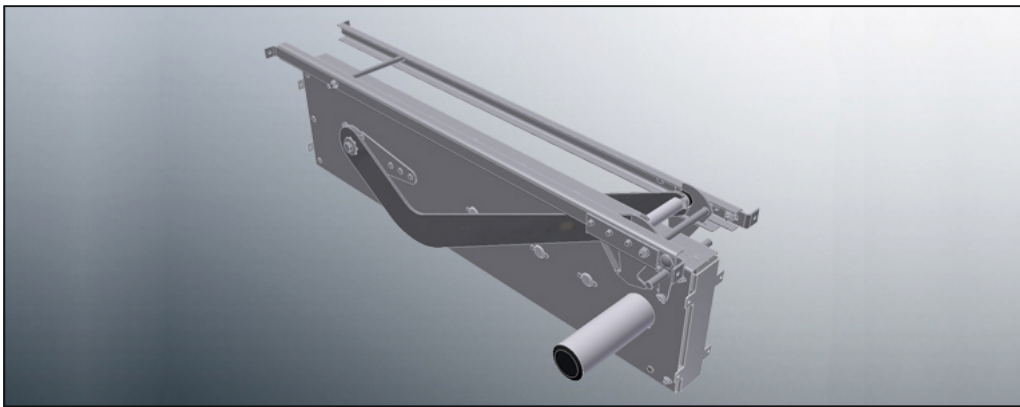
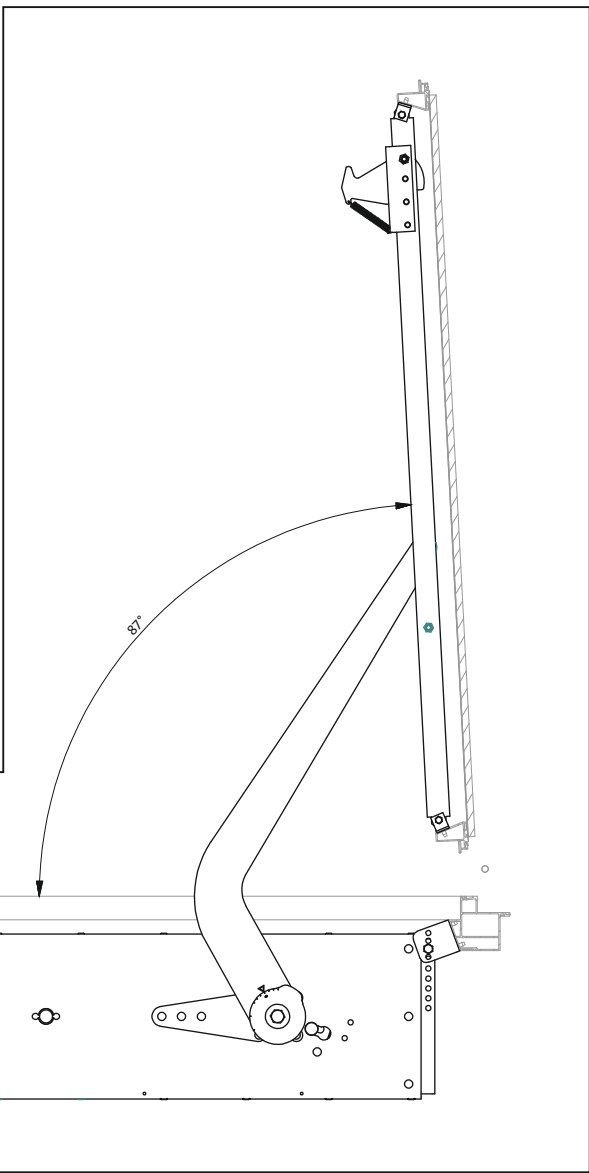
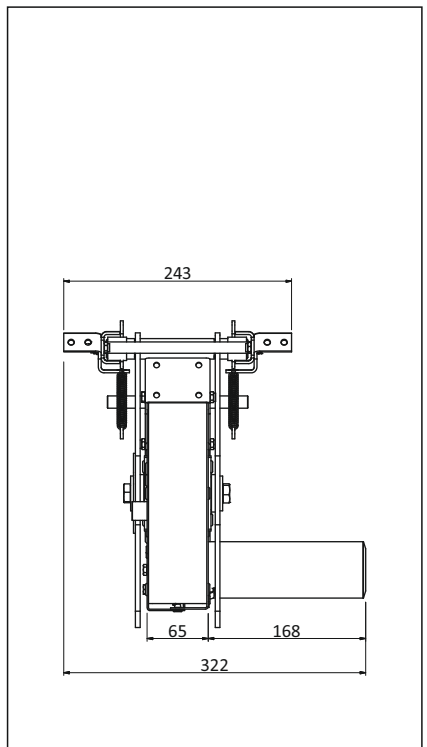
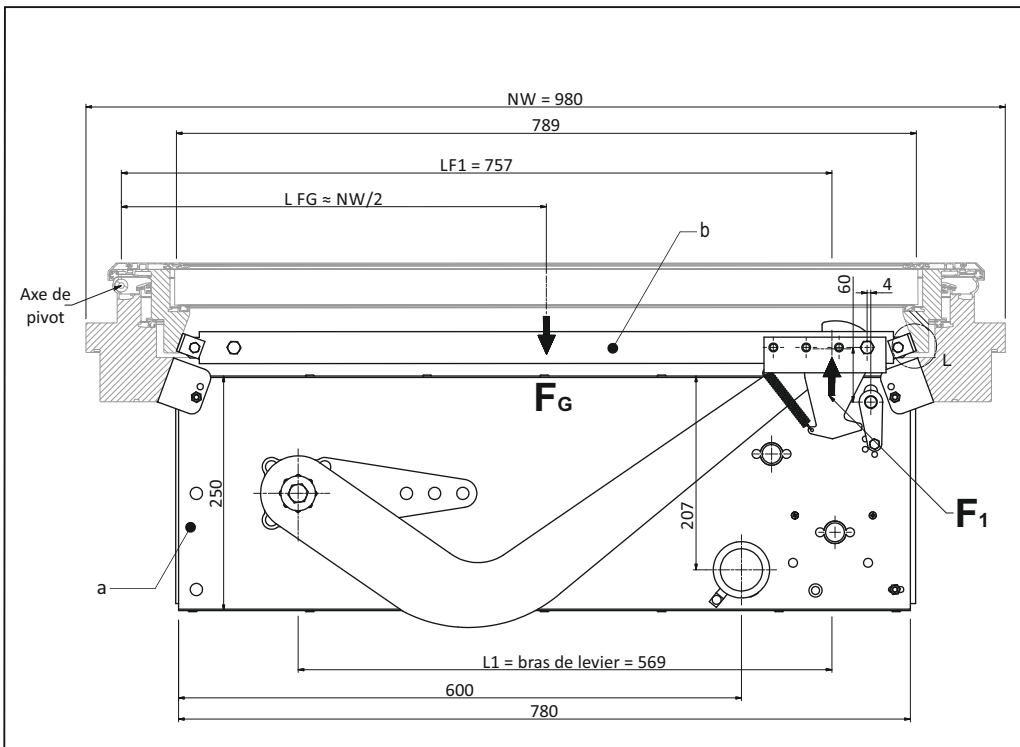
C

B

B

A

A



a	1	Traverse dormante.	
b	1	Traverse ouvrante.	



ZA Central Parc - 7, allée du Sanglier
93421 VILLEPINTE CEDEX
Tél.: 01 48 60 15 53 - Fax: 01 48 60 26 70
E-mail : contact@jofO.fr - http://www.jofO.fr

Réf. JOFO D : GMTJ-NW980

Réf. JOFO F :

Mécanisme SOLO BI-FONCTION
électrique 24 Volt
Longueur 980 mm

JOFO FRANCE

- : - 13/01/2016 JOF00930 130 - 1/1

6

5

4

3

2

1

A4

Tous droits réservés.
 Le présent document ne peut être considéré comme contractuel.