

## Boîtiers à chaînes

Raccordement avec Centrale COMPACT

Raccordement avec Centrale REFLEX

24/48V/300N - 230V/300N

24/48V/500N - 230V/500N

Rapport CNPP:  
SC 20 00 29

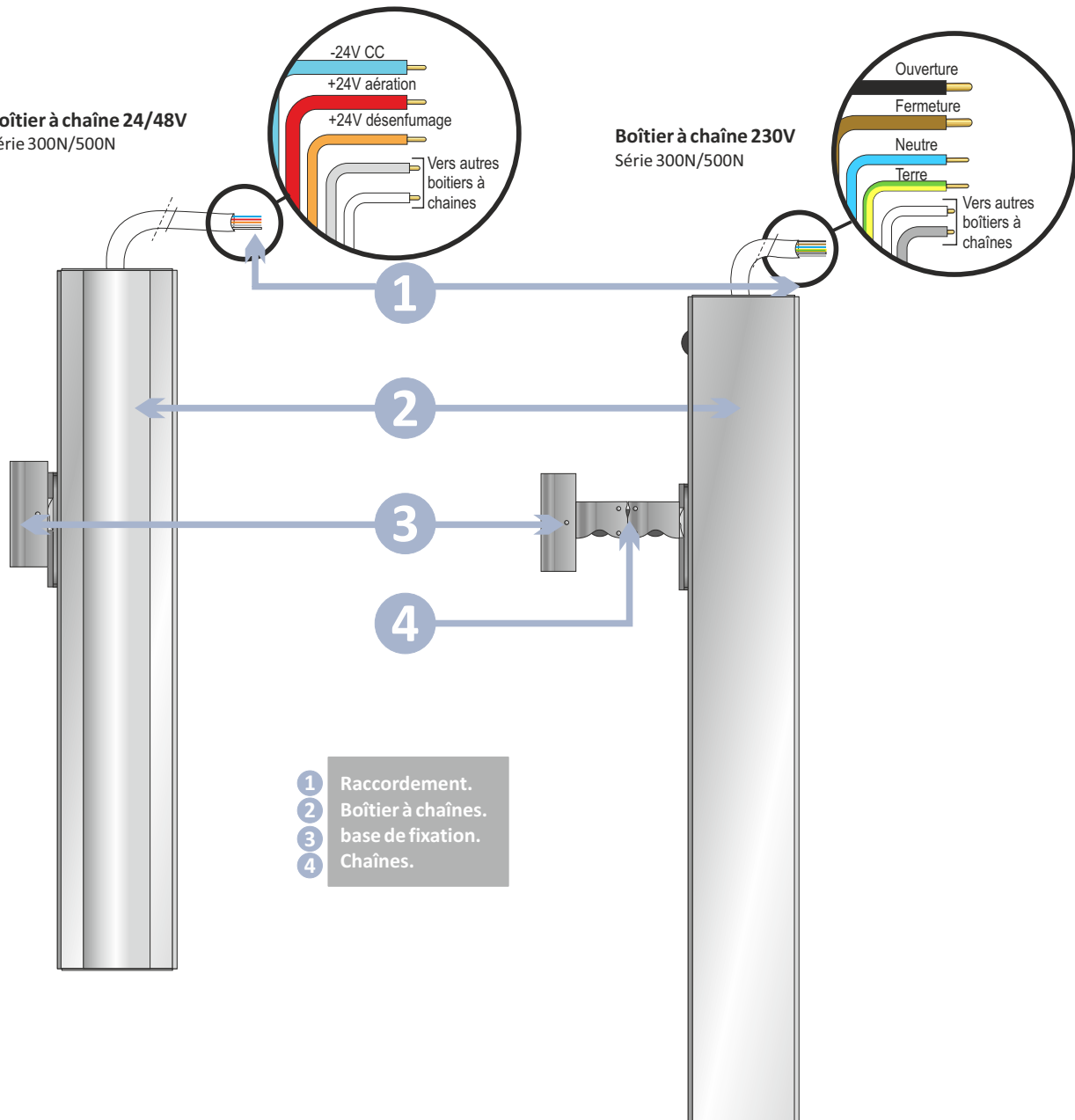


Technologie JOFO

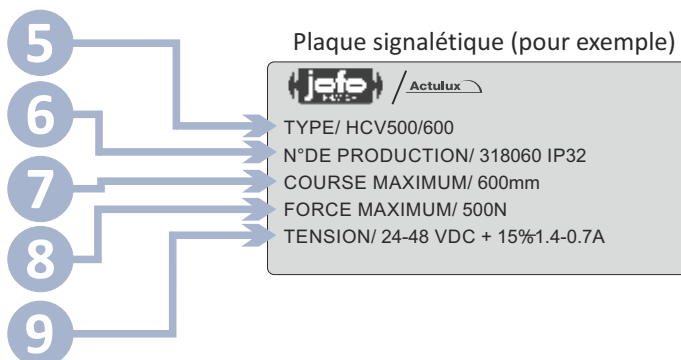
## Présentation

**Boîtier à chaîne 24/48V**  
Série 300N/500N

**Boîtier à chaîne 230V**  
Série 300N/500N



- 5 Type de boîtier à chaîne
- 6 Numéro de production
- 7 Course maximum.
- 8 Force maximum.
- 9 Alimentation



JOFO FRANCE

Z.A. Central Parc - 7, allée du Sanglier - 93421 VILLEPINTE Cedex

Tél. : +33 (0)1 48 60 15 53 - Fax : +33 (0)1 48 60 26 70 - E-mail : contact@jofa.fr - Site internet : http://www.jofa.fr

## Sommaire

Présentation .....	2
Sommaire .....	3
Boîtier à Chaîne 500N pour le désenfumage .....	5
Boîtier à Chaîne 300N pour l'Aération .....	6
Boîtier à chaîne 500N pour l'Aération .....	7
Présentation des câbles de raccordements .....	8
Raccordement pour centrale COMPACT .....	11
Raccordement pour boîtier 24/48V sur Centrale REFLEX .....	15
Raccordement pour boîtier 230V .....	19
Télécommande .....	20
Capteur pluie/vent .....	21
Programmation de la course .....	22
Kits de fixations .....	25
Garanties .....	30

Notes

## Boîtier à chaîne 500N pour le désenfumage

### 24/48V :



MATIÈRE(S) PRINCIPALE(S)

Aluminium

MATIÈRE(S) PRINCIPALE(S)

Blanc, RAL 9010

TENSION D'ALIMENTATION (V)

24 V    48 V

CONSOMMATION (A)

1.4 A    0.7 A

PUISSANCE (W)

19,2 W

INDICE DE PROTECTION

IP 42

TEMPÉRATURE D'UTILISATION (°C)

-25 à +75 °C

FORCE DE POUSSÉE - FORCE DE TRACTION (N)

500 N

TENUE MÉCANIQUE DU VERROUILLAGE (N)

2500 N

RACCORDEMENT

Câble de Longueur 2.5 m - en silicone

COURSES STANDARD (mm)

	350	600	800	1000
VALEUR DE DÉPLACEMENT AÉRATION	7 mm/s	7 mm/s	10 mm/s	10 mm/s
VALEUR DE DÉPLACEMENT DÉSENFUMAGE	7 mm/s	10 mm/s	14 mm/s	17 mm/s
LONGUEUR (L)	436mm	561mm	661mm	766mm

VALEUR DE DÉPLACEMENT AÉRATION

7 mm/s    7 mm/s    10 mm/s    10 mm/s

VALEUR DE DÉPLACEMENT DÉSENFUMAGE

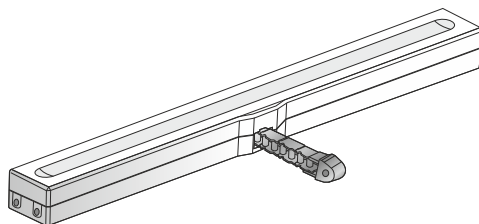
7 mm/s    10 mm/s    14 mm/s    17 mm/s

LONGUEUR (L)

436mm    561mm    661mm    766mm

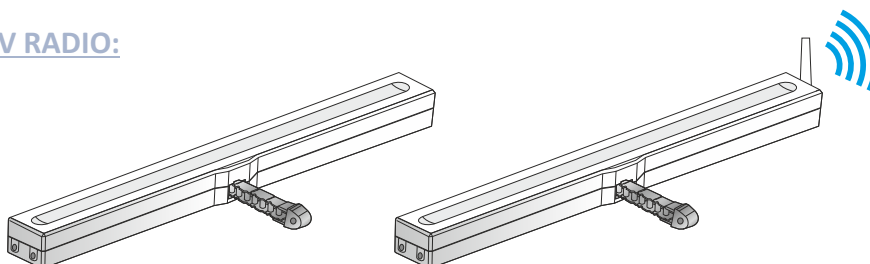
## Boîtier à chaîne 300N pour l' Aération

### 24/48V:



MATIÈRE(S) PRINCIPALE(S)	Aluminium	
COULEUR	Blanc, RAL 9010	
TENSION D'ALIMENTATION (V)	24 V	48 V
CONSOMMATION (A)	0.8 A	0.4 A
INDICE DE PROTECTION	IP 32	
TEMPÉRATURE D'UTILISATION (°C)	-5 à +55 °C	
FORCE DE POUSSÉE - FORCE DE TRACTION(N)	300 N	
RACCORDEMENT	Câble de Longueur 2.5 m - en silicone	
COURSES STANDARD (mm)	300mm	
VALEUR DE DÉPLACEMENT AÉRATION	6.8 mm/s	
LONGUEUR (L)	451mm	
TENUE MÉCANIQUE DU VERROUILLAGE (N)	2000 N	

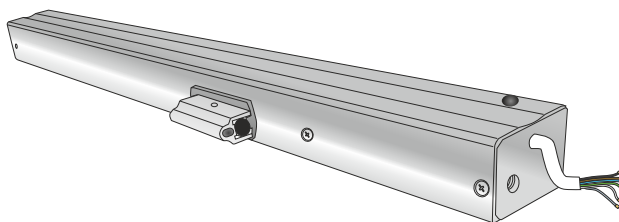
### 230V - 230V RADIO:



MATIÈRE(S) PRINCIPALE(S)	Aluminium	
COULEUR	Blanc, RAL 9010	
TENSION D'ALIMENTATION (V)	230 VAC	
PUISSANCE (W)	15W	
INDICE DE PROTECTION	IP 32	
TEMPÉRATURE D'UTILISATION (°C)	-5 à +55 °C	
FORCE DE POUSSÉE - FORCE DE TRACTION (N)	300 N	
RACCORDEMENT	Câble de Longueur 2.5 m - en silicone	
COURSES STANDARD (mm)	300mm	
VALEUR DE DÉPLACEMENT AÉRATION	6.8 mm/s	
LONGUEUR (L)	451mm	
TENUE MÉCANIQUE DU VERROUILLAGE (N)	2000 N	

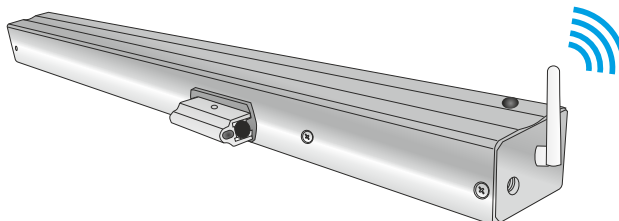
## Boîtier à chaîne 500N pour l' Aération

### 230 V:



MATIÈRE(S) PRINCIPALE(S)	Aluminium			
COULEUR	Blanc, RAL 9010			
TENSION D'ALIMENTATION (V)	230VAC			
PUISSANCE (W)	30 W			
CONSOMMATION (A)	0.5 A			
INDICE DE PROTECTION	IP 32			
TEMPÉRATURE D'UTILISATION (°C)	-25 à +75 °C			
FORCE DE POUSSÉE - FORCE DE TRACTION (N)	500 N			
RACCORDEMENT	Câble de Longueur 2.5 m - en silicone			
COURSES STANDARD (mm)	350	600	800	1000
VALEUR DE DÉPLACEMENT AÉRATION	7 mm/s	7 mm/s	10 mm/s	10 mm/s
VALEUR DE DÉPLACEMENT DÉSENFUMAGE	7 mm/s	7 mm/s	10 mm/s	10 mm/s
LONGUEUR (L)	586mm	711mm	811mm	916mm
TENUE MÉCANIQUE DU VERROUILLAGE (N)	2500 N			

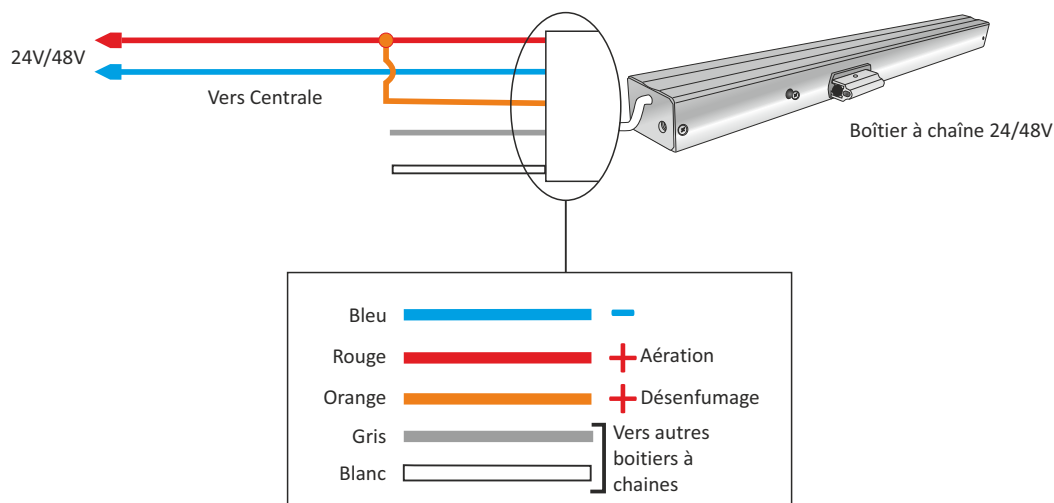
### 230 V RADIO:



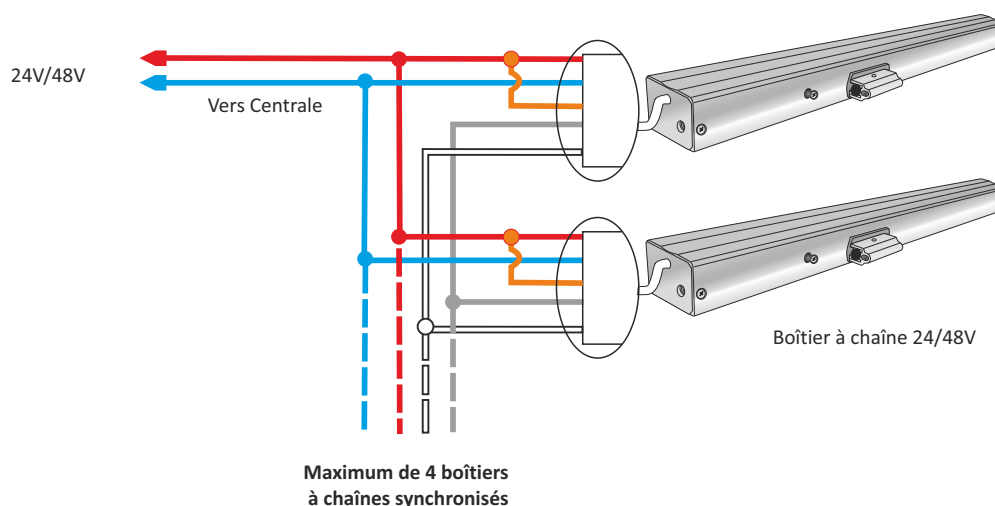
MATIÈRE(S) PRINCIPALE(S)	Aluminium			
COULEUR	Blanc, RAL 9010			
TENSION D'ALIMENTATION (V)	230VAC			
PUISSANCE (W)	30 W			
CONSOMMATION (A)	0.5 A			
INDICE DE PROTECTION	IP 32			
TEMPÉRATURE D'UTILISATION (°C)	-25 à +75 °C			
FORCE DE POUSSÉE - FORCE DE TRACTION (N)	500 N			
RACCORDEMENT	Câble de Longueur 2.5 m - en silicone			
COURSES STANDARD (mm)	350	600	800	1000
VALEUR DE DÉPLACEMENT AÉRATION	7 mm/s	7 mm/s	10 mm/s	10 mm/s
VALEUR DE DÉPLACEMENT DÉSENFUMAGE	7 mm/s	7 mm/s	10 mm/s	10 mm/s
LONGUEUR (L)	586mm	711mm	811mm	916mm
TENUE MÉCANIQUE DU VERROUILLAGE (N)	2500 N			

## Présentation des câbles de raccordements:

### Raccordement électrique Unitaire d'un boîtier à chaîne



### Raccordement électrique SYNCHRO de boîtiers à chaînes en mode





Notes



NF 537  
DISPOSITIFS DE COMMANDE  
POUR SYSTÈME  
DE SÉCURITÉ INCENDIE  
[www.marque-nf.com](http://www.marque-nf.com)



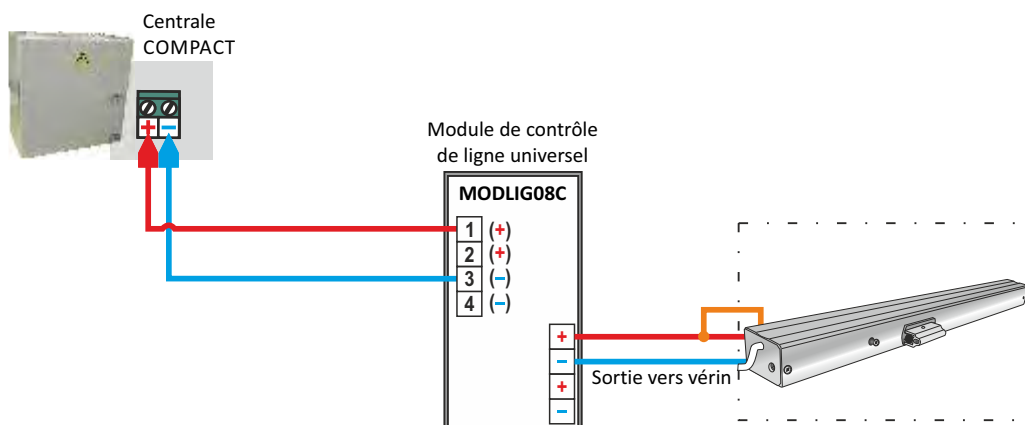
---

**CENTRALE COMPACT NF**  
10-20-25-30-60-75A

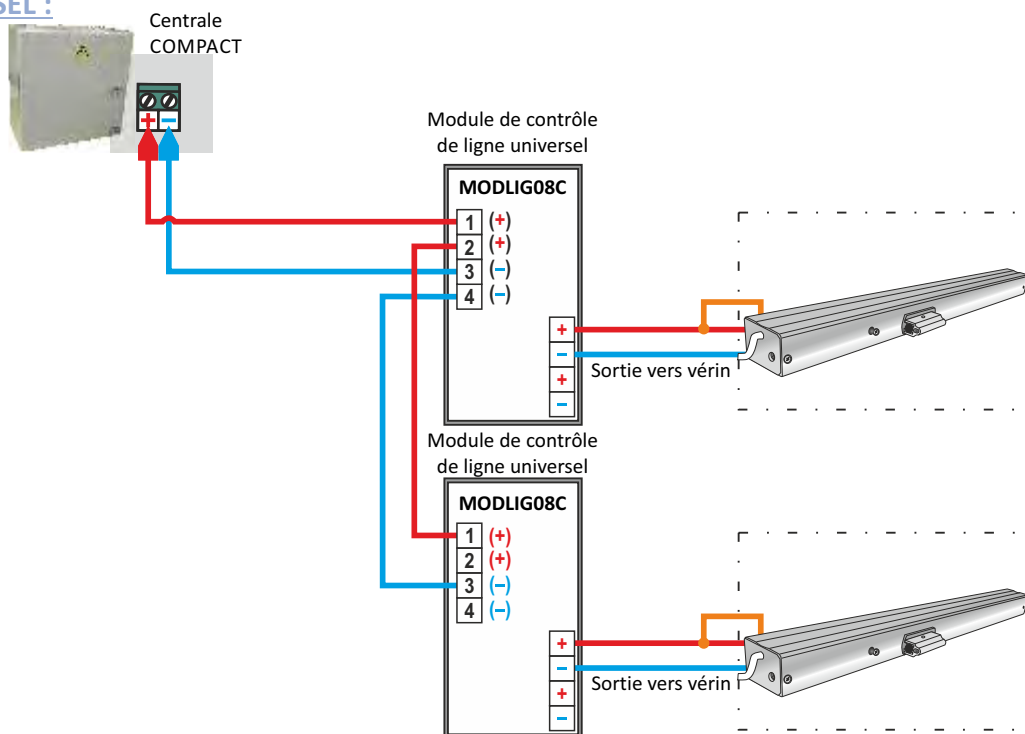
---

## Raccordement pour centrale COMPACT

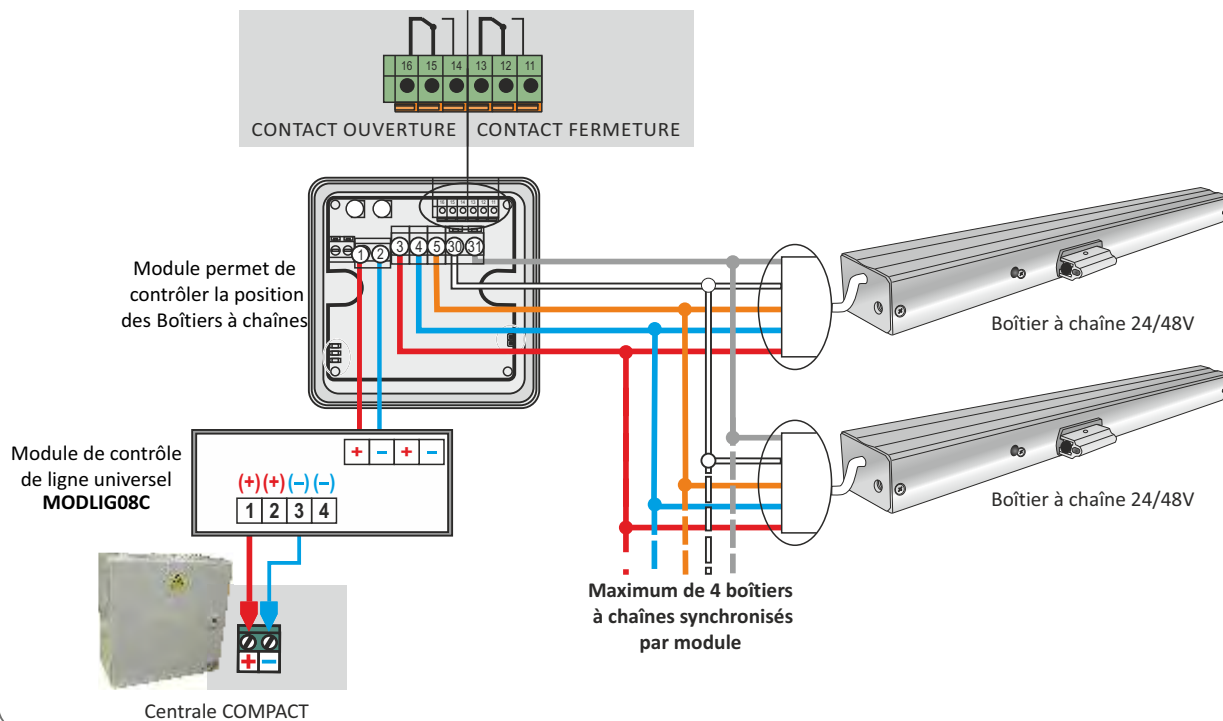
### Raccordement UNITAIRE avec centrale COMPACT avec MODULE DE CONTRÔLE DE LIGNE UNIVERSEL :



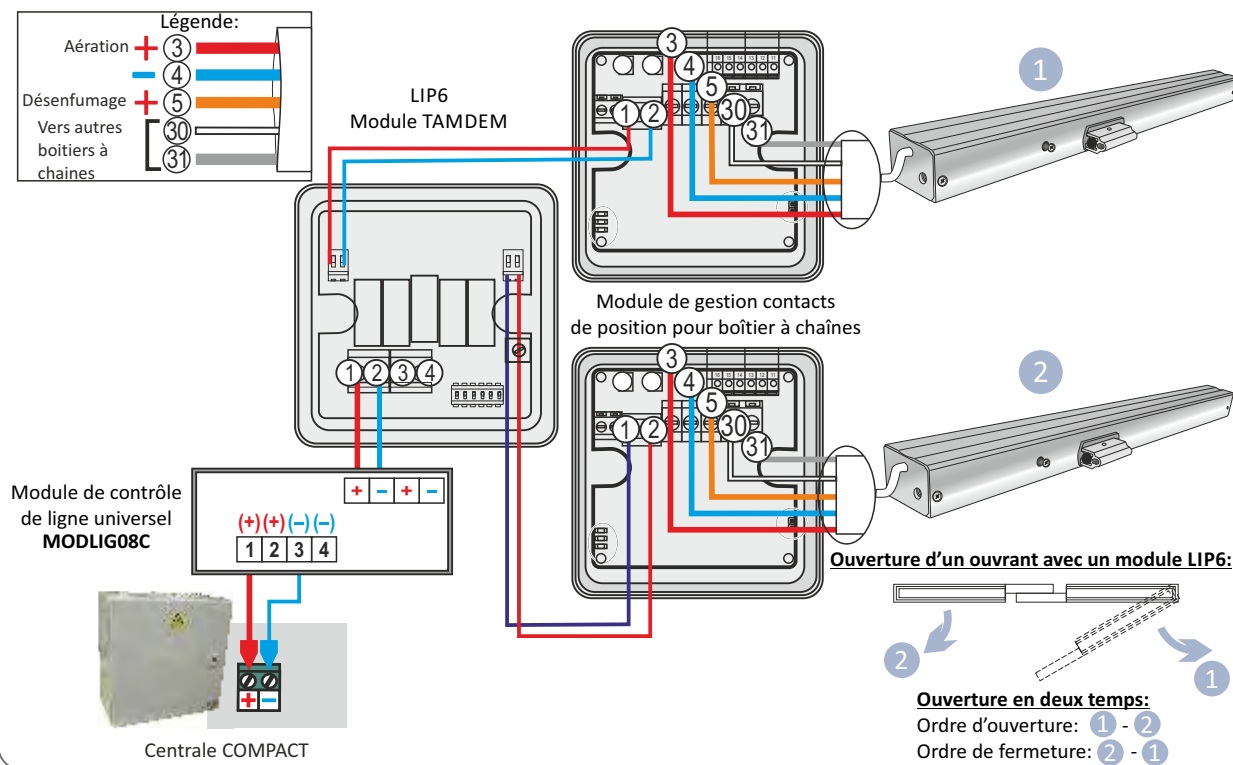
### Raccordement en SÉRIE avec centrale COMPACT avec MODULE de CONTRÔLE de LIGNE UNIVERSEL :



### Raccordement électrique de boîtiers à chaînes avec un MODULE de GESTION CONTACT de POSITION ouverture/fermeture

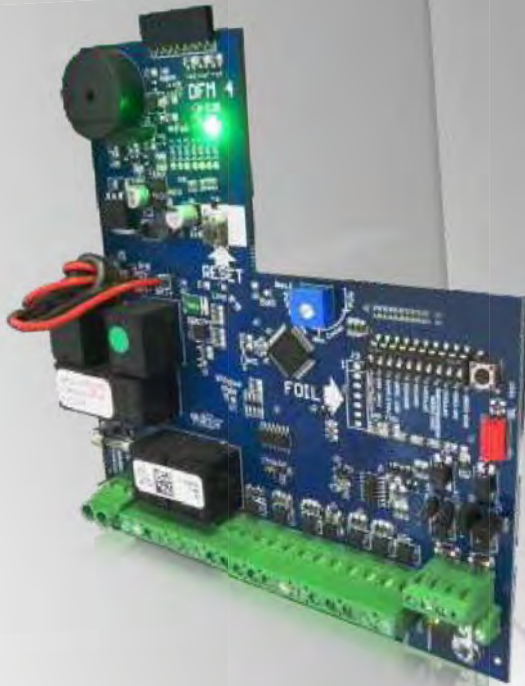


### Raccordement électrique de boîtiers à chaînes avec un MODULE TAMDEM





Notes



NF 637  
DISPOSITIFS DE COMMANDE  
POUR SYSTÈME  
DE SÉCURITÉ INCENDIE  
[www.marque-nf.com](http://www.marque-nf.com)

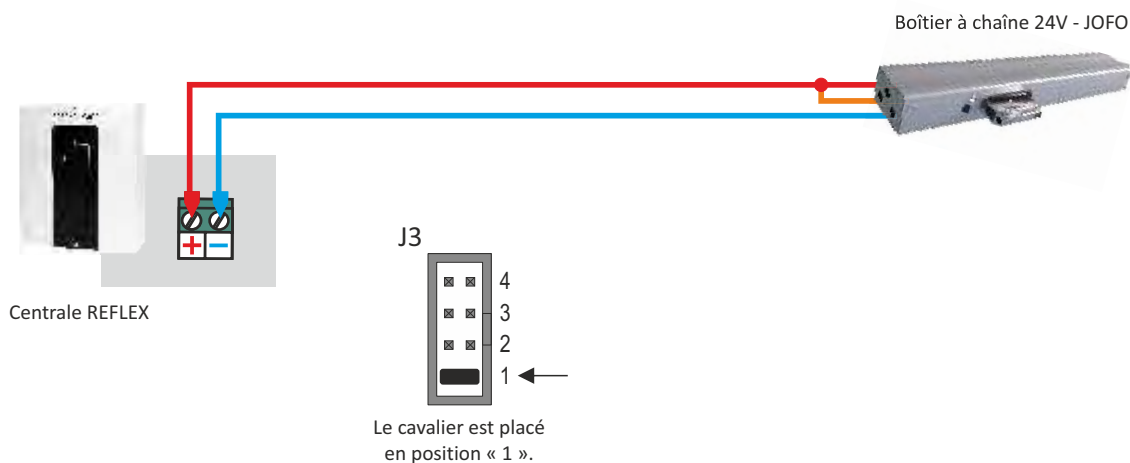
---

## CENTRALE DE DÉSENFUMAGE ÉLECTRIQUE 24 volts **REFLEX 5A-1-1/ 8A-1-1**

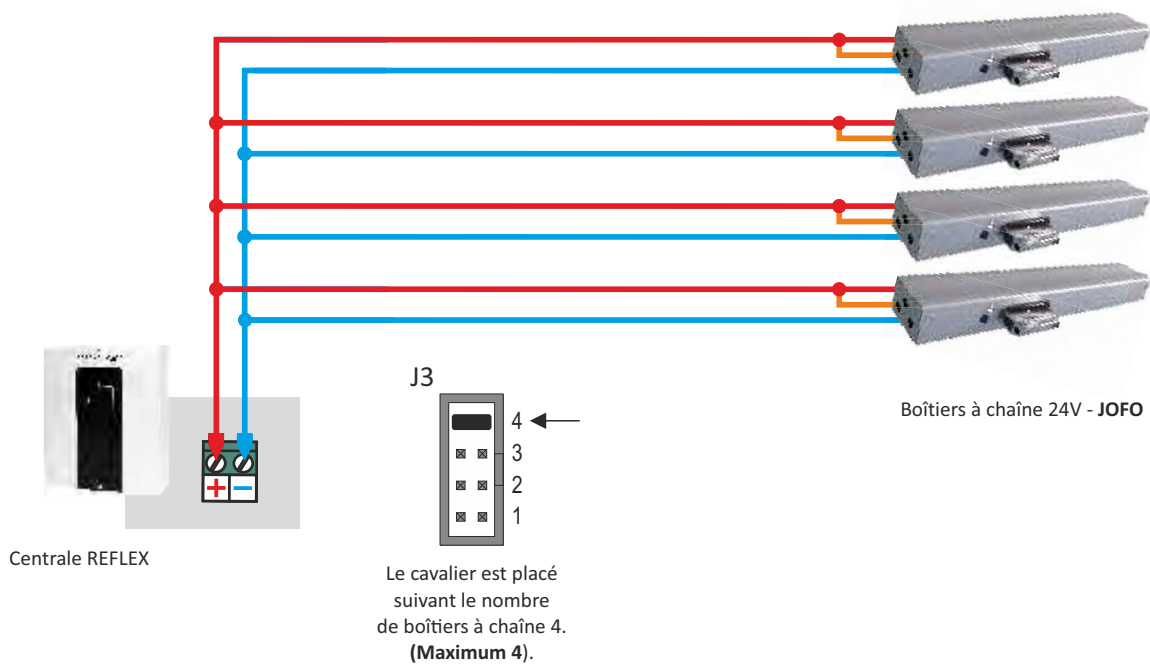
---

## Raccordements pour boîtier 24/48V sur Centrale REFLEX

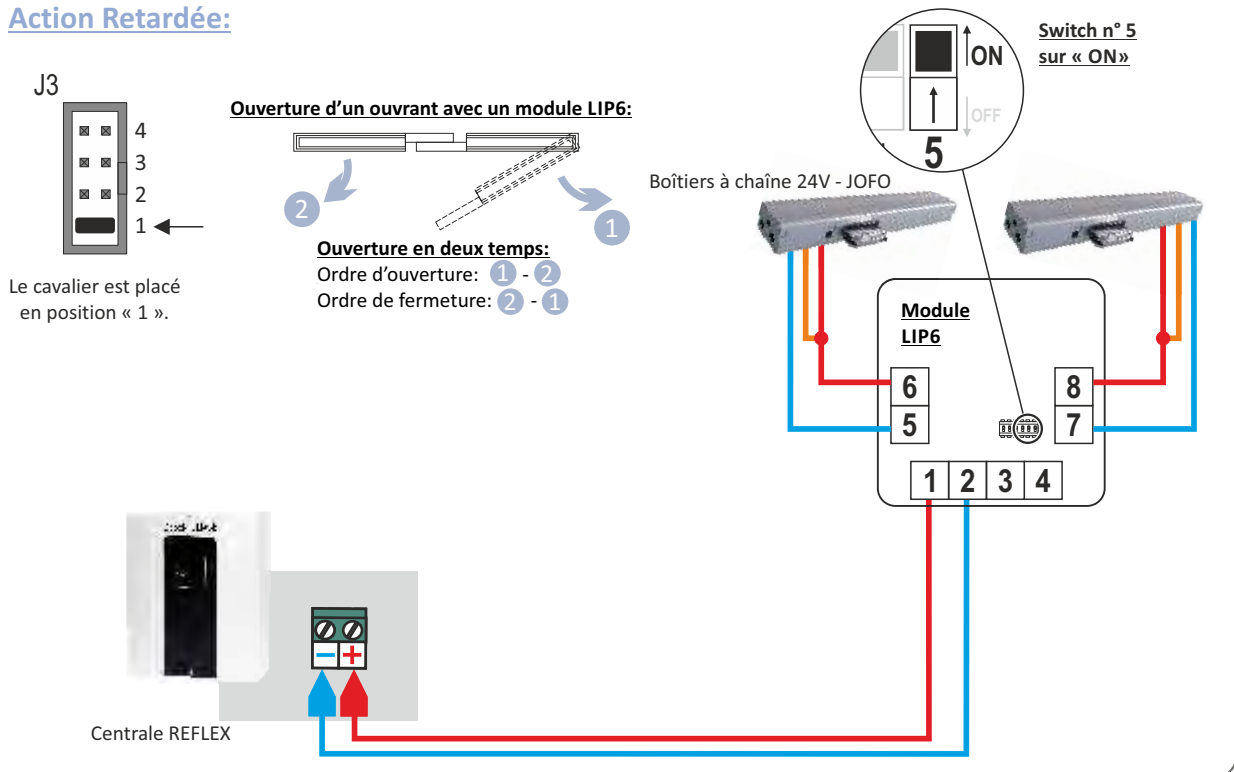
### Raccordement UNITAIRE d'un boîtier à chaîne JOFO:



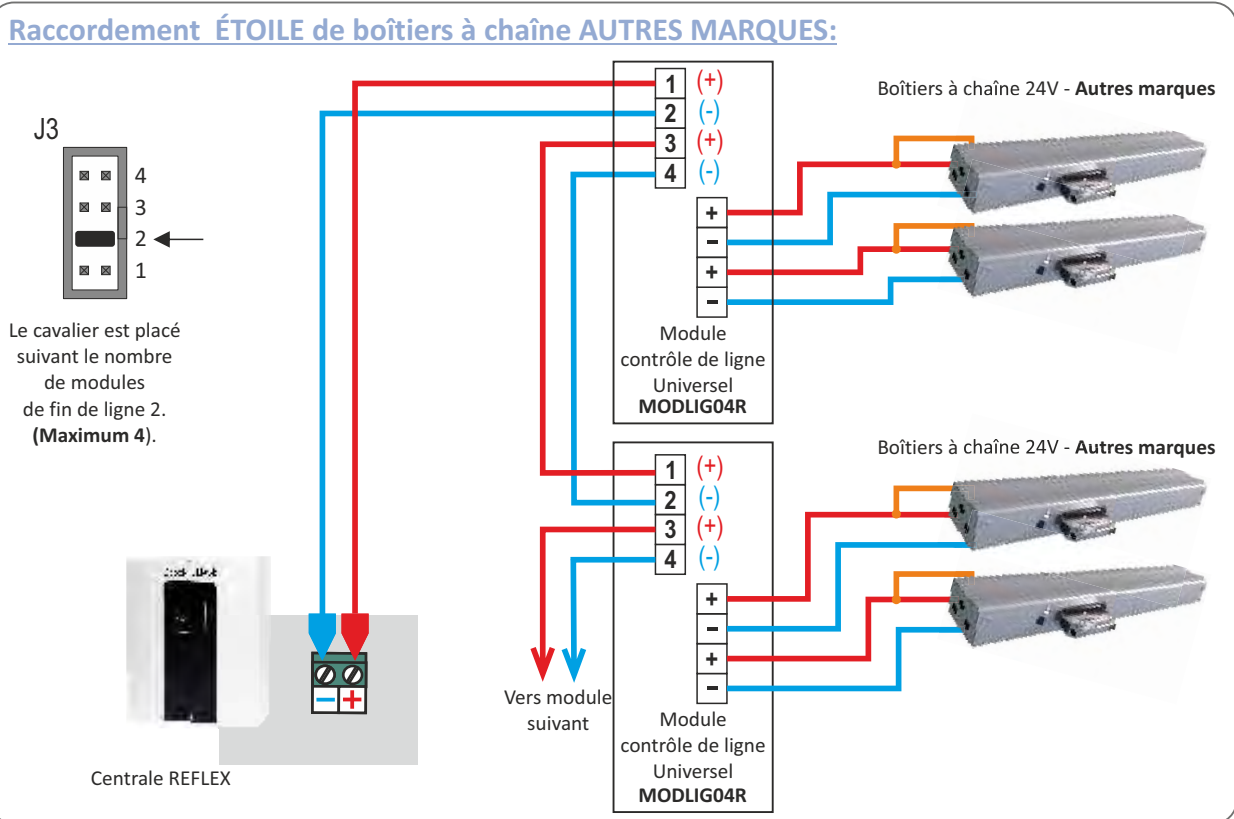
### Raccordement ÉTOILE de boîtiers à chaîne JOFO:



### Raccordement UNITAIRE d'un boîtier à chaîne JOFO avec un module Tandem LIP6 Double Action Retardée:



### Raccordement ÉTOILE de boîtiers à chaîne AUTRES MARQUES:







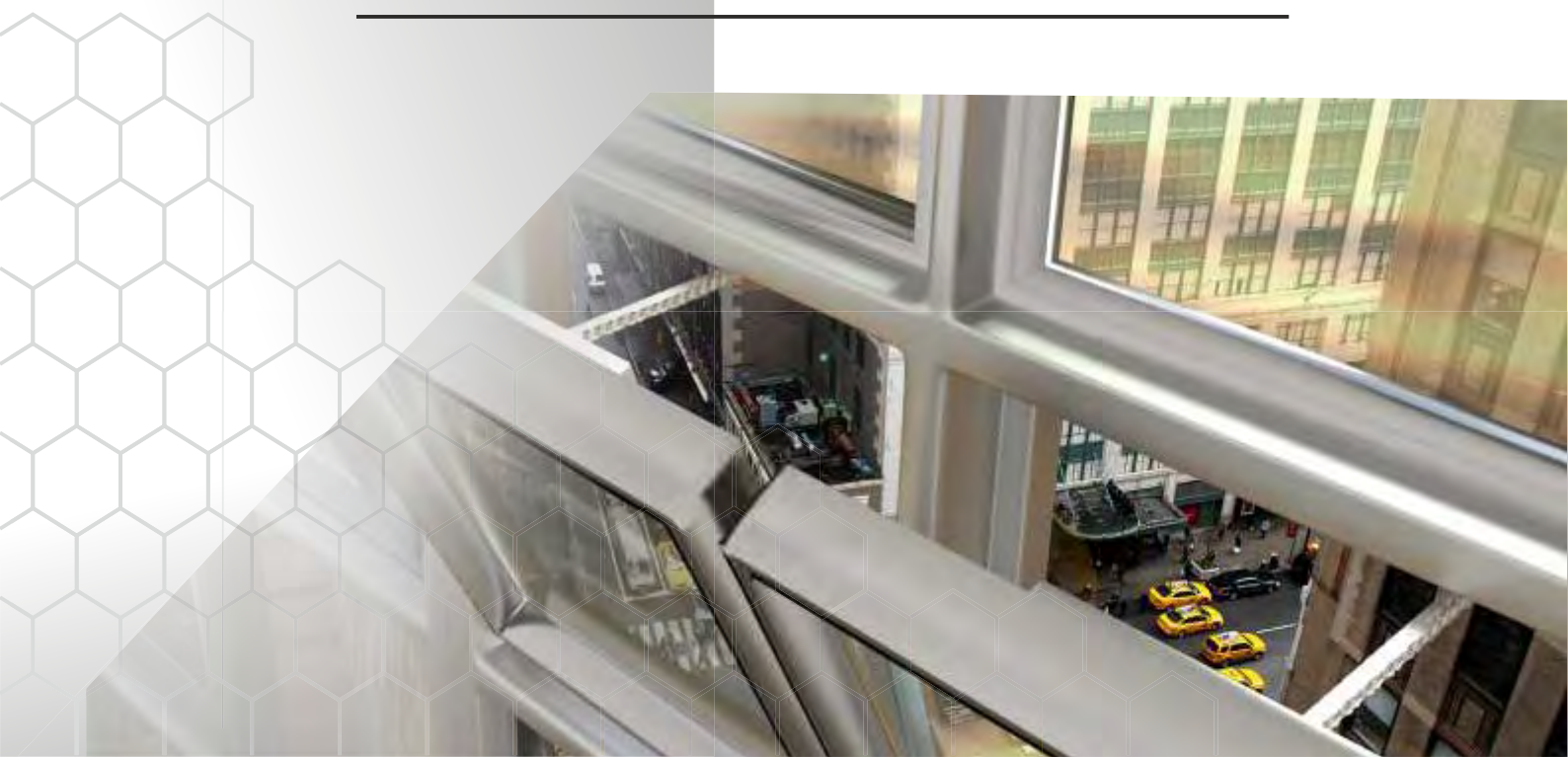
Notes



---

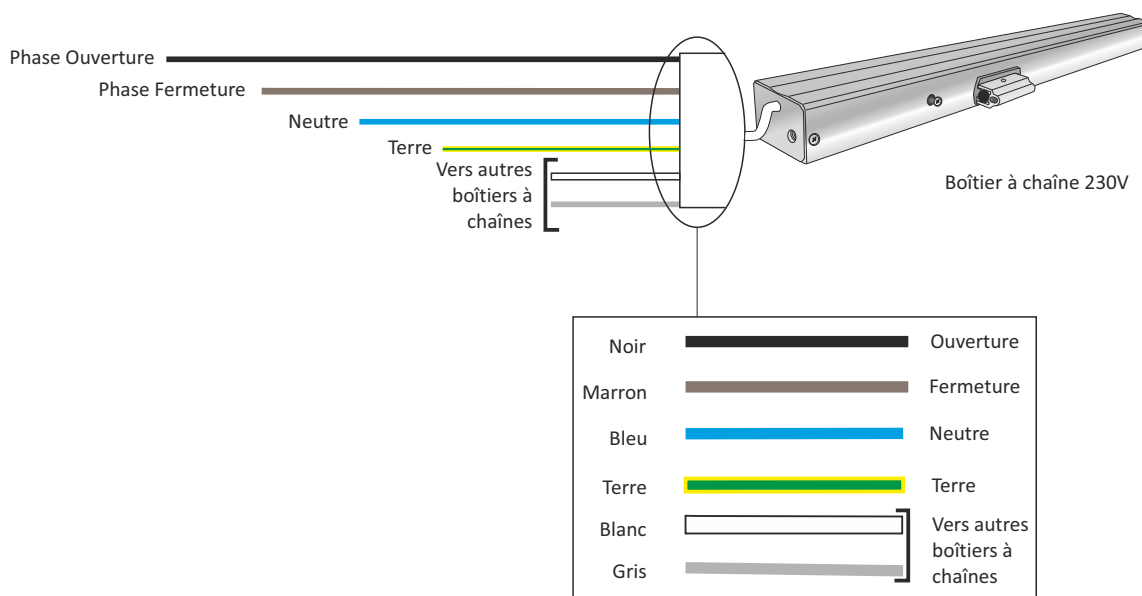
BOITIERS A CHAINES 300N/ 500N  
230V

---

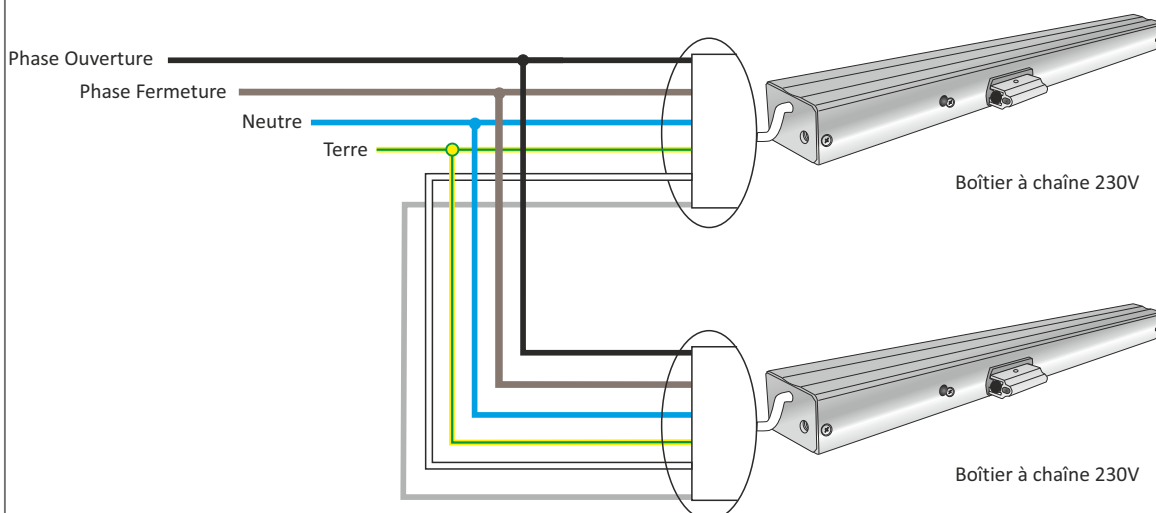


## Raccordements pour boîtier 230V

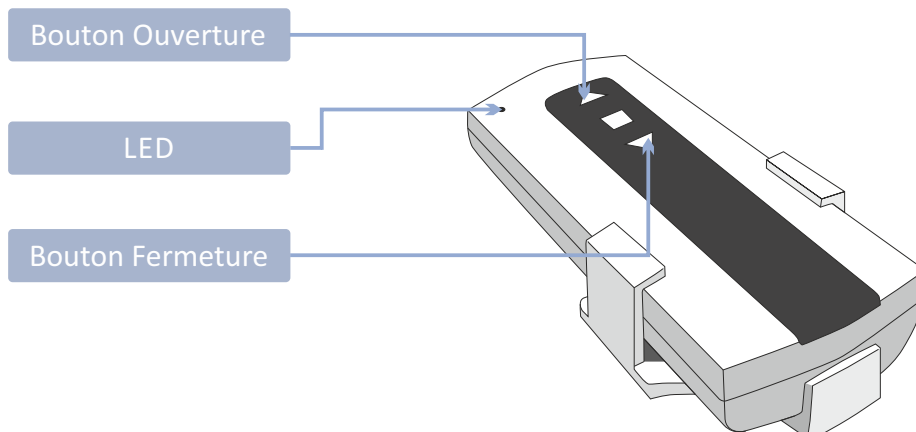
### Raccordement UNITAIRE électrique de boîtiers à chaînes 230V:



### Raccordement Synchronisés électrique de boîtiers à chaînes 230V:



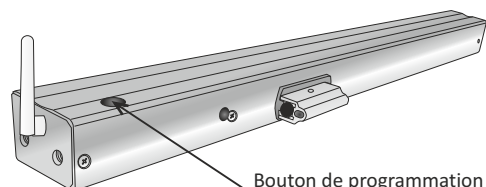
## Télécommande



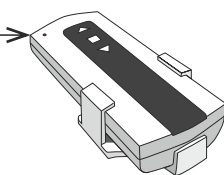
20 télécommande au maximum par boîtier.

### Programmation

- 1- Pour accéder au bouton de programmation, retirer le capuchon en plastique noir sur le haut du boîtier à chaîne.



- 2- Maintenez le bouton de programmation sur le boîtier à chaîne enfoncé jusqu'à ce que la LED s'allume et que le buzzer sonne. Relâchez le bouton immédiatement après.

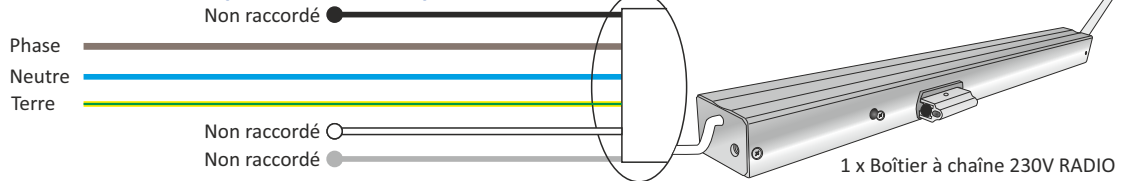


- 3- Dans les 5 secondes, appuyez sur n'importe quel bouton de la télécommande jusqu'à ce que la LED s'allume.
- 4- La LED et le buzzer du boîtier à chaîne s'arrêtent après un flash et un beep. La télécommande et le boîtier à chaîne sont connectés.

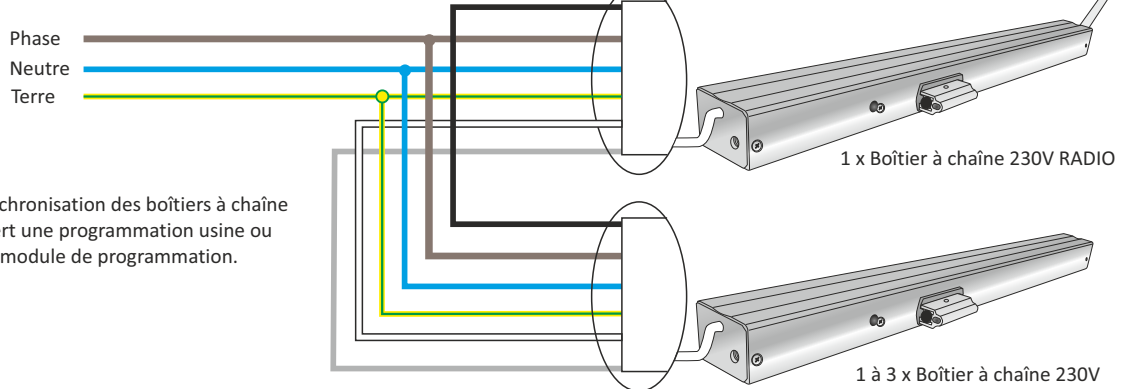
Pour retirer une télécommande, vous devez toute les annuler. Pour cela, pressez le bouton de programmation pendant plus de 3 secondes jusqu'à ce que la LED et le buzzer passe d'allumer à éteint de nouveau. Maintenant toutes les télécommandes de contrôles sont annulés et vous devez toutes les reconnecter à nouveau.

### Raccordement électrique de boîtiers à chaîne 230V télécommandés:

#### Raccordement unitaire (1 boîtier à chaîne)

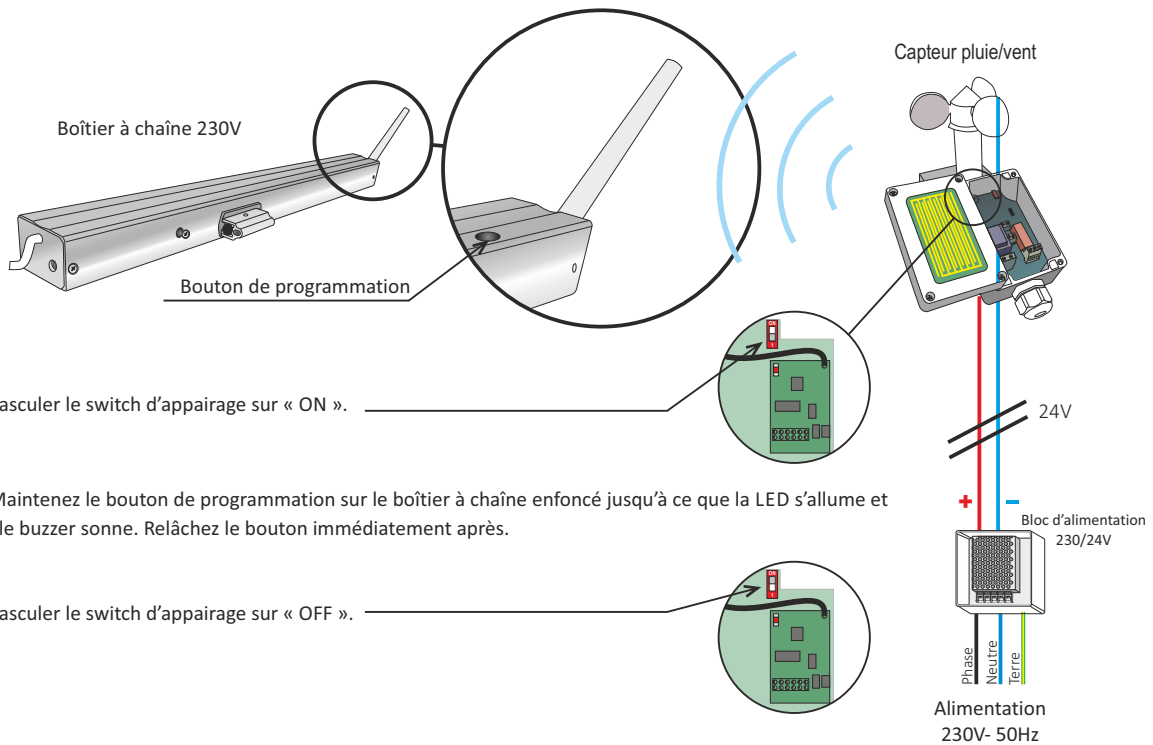


#### Raccordement synchronisé (2 à 4 boîtiers à chaîne)



La synchronisation des boîtiers à chaîne requiert une programmation usine ou par le module de programmation.

## Capteur pluie/vent

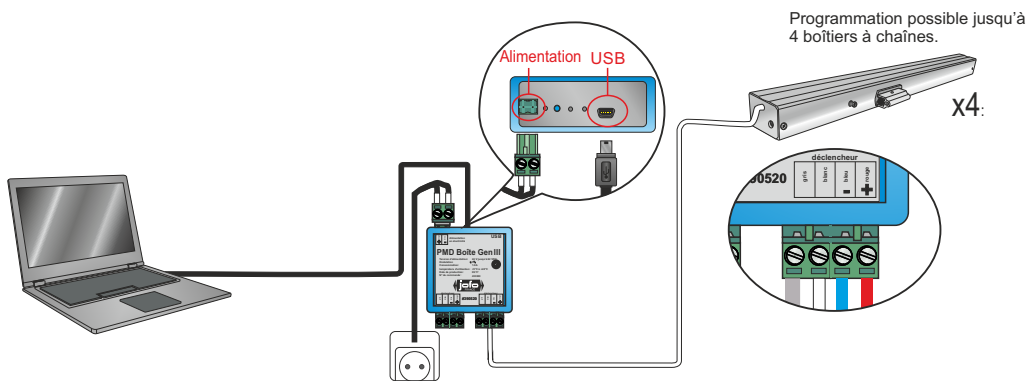


**1-** Basculer le switch d'appairage sur « ON ».

**2-** Maintenez le bouton de programmation sur le boîtier à chaîne enfoncé jusqu'à ce que la LED s'allume et que le buzzer sonne. Relâchez le bouton immédiatement après.

**3-** Basculer le switch d'appairage sur « OFF ».

## Programmation



### Installation du programme et connexion au boîtier à chaîne

#### Etape1:



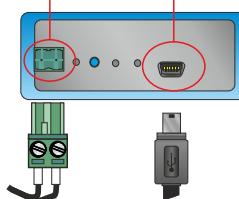
Copier le dossier PMD1.17 de la clef USB sur votre ordinateur.

Exécutez `setup32bit_driver` pour les anciens ordinateurs et `setup64bit_driver` pour les nouveaux, à partir du dossier "`\DriverSetup`".

#### Etape2:

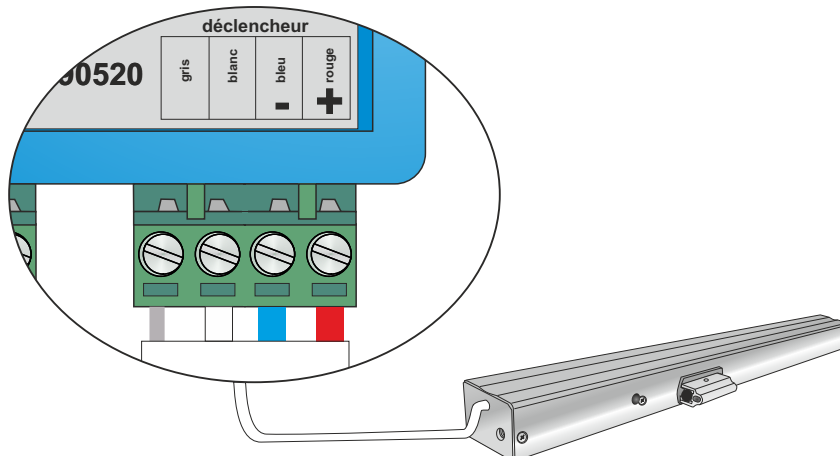
Connecter le câble USB au module puis sur le PC.

Alimentation USB



#### Etape3:

Raccorder l'alimentation 230V sur le Boîtier de programmation (PMD).



#### Etape4:

Raccorder le boîtier à chaîne sur le PMD Les couleurs des fils sont indiqués sur le module.

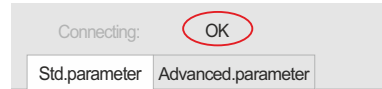
## Utilisation de l'application PMD sur ordinateur:

### Parametrage de l'application

#### Etape1:

Lancer l'application PMD.exe.

1.1. Si le signe **OK** est actif, passer à l'étape2.



1.2. Si le signe **USB? ou DC?** est actif cliquer sur **Connecting**.

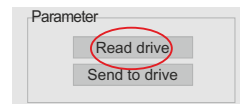


Enregistrer le N° du port USB ( 1,2,3 ou autre) comme dans la fenêtre. Taper Enter.



#### Etape2:

Cliquer sur **Read drive**.

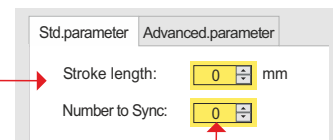


Les réglages d'usine s'affichent dans le tableau à droite de l'écran.

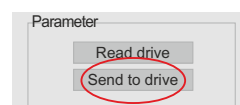
Info:	
Chain position:	0 mm
Number Open:	0
Number Close:	0
Number Over:Open:	0
Number Over:Close:	0
Sw Version:	0.0
Max drive temp:	0°C:
Max chain length:	0 mm
Drive type:	0
Serial N°:	0
Max drive force	9999N
Max drive speed	9999mm/s

Renseignez vos paramètres:

- Longueur de course.
- Nombre de boîtiers à synchroniser(1-4).  
Maximum de 4



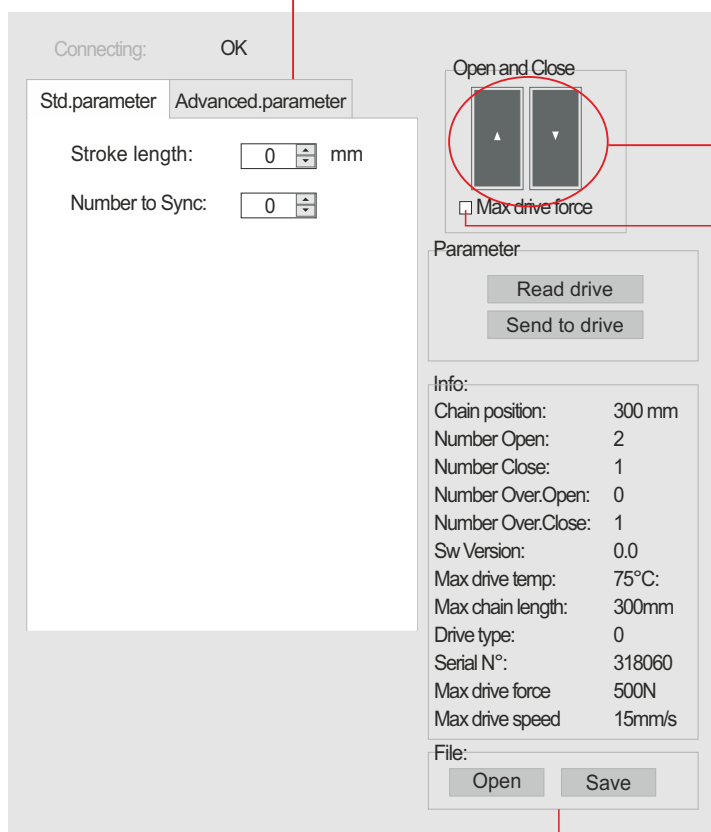
Cliquer sur **Send to drive**.



## Test et sauvegarde:

Réglage usine.  
Inaccessible hors usine

Ces boutons permettent d'activer  
l'ouverture et la fermeture  
du boîtier à chaîne



Si nécessaire, le boîtier à  
chaîne peut fonctionner  
avec la force maximale.  
(remplace le réglage usine)

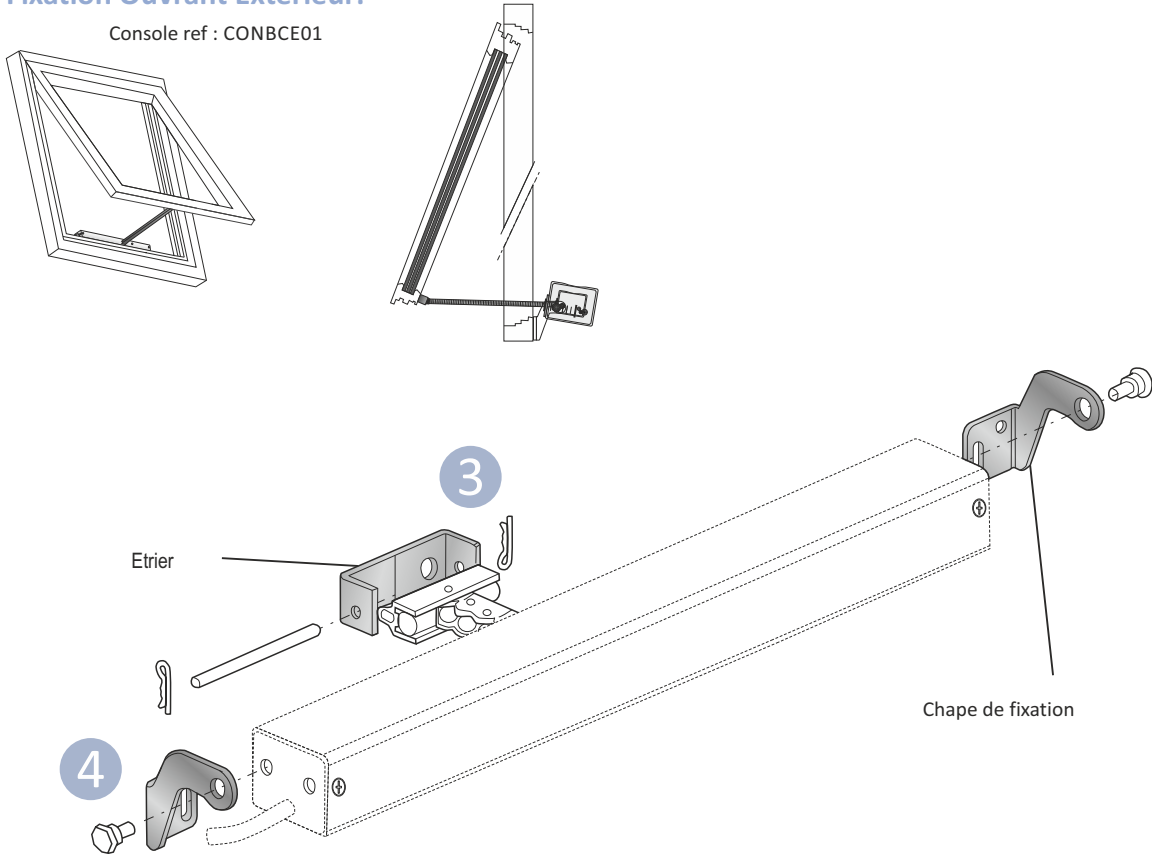
Pour créer une sauvegarde des réglages choisis,  
appuyez sur le bouton **Save**.  
Pour appliquer les mêmes paramètres sur un autre  
boîtier appuyez sur **Open**



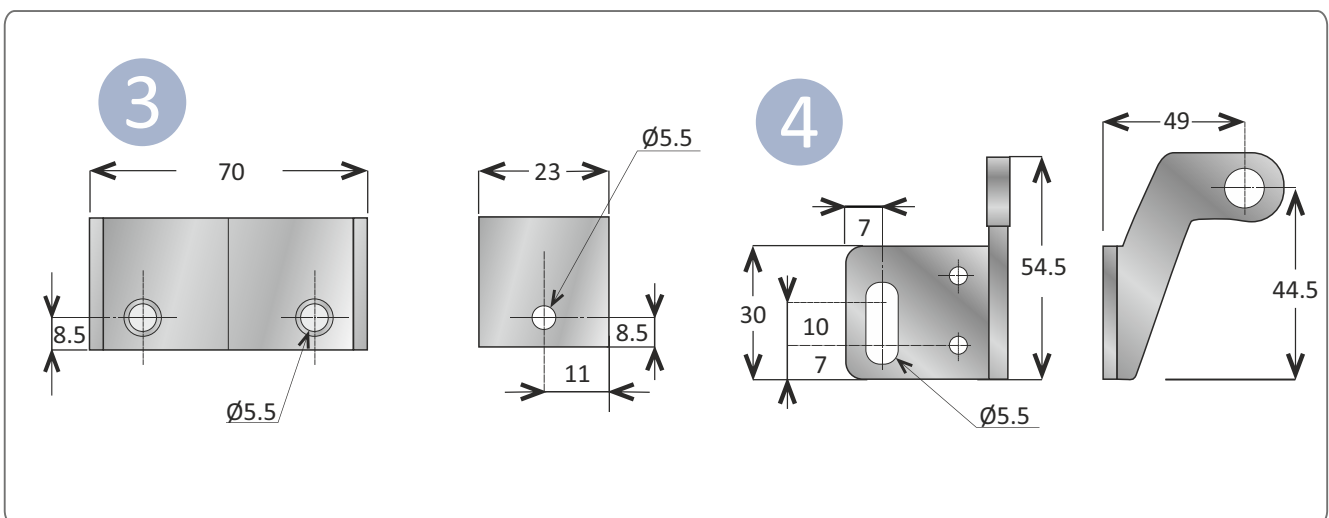
## Kits de fixations

### Fixation Ouvrant Exterieur:

Console ref : CONBCE01



Composé des éléments 3 et 4



JOFO FRANCE

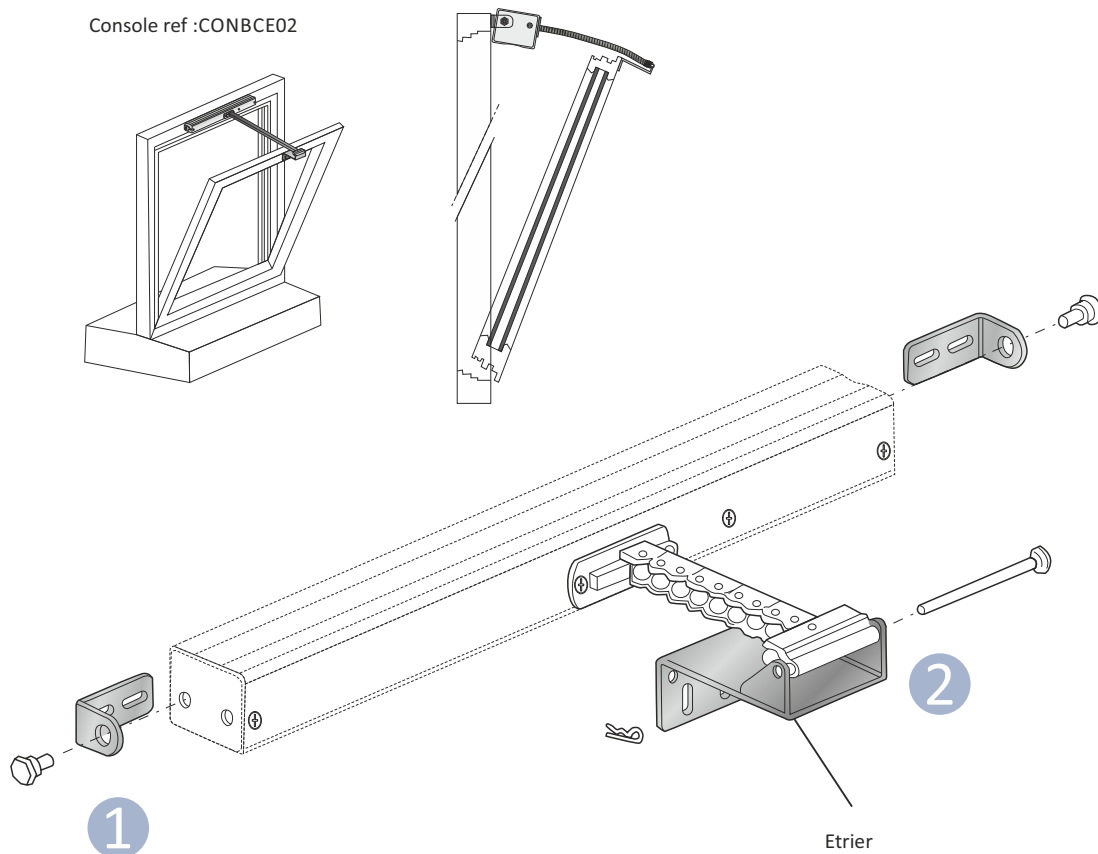
Z.A. Central Parc - 7, allée du Sanglier - 93421 VILLEPINTE Cedex

Tél. : +33 (0)1 48 60 15 53 - Fax : +33 (0)1 48 60 26 70 - E-mail : contact@jofa.fr - Site internet : http://www.jofa.fr

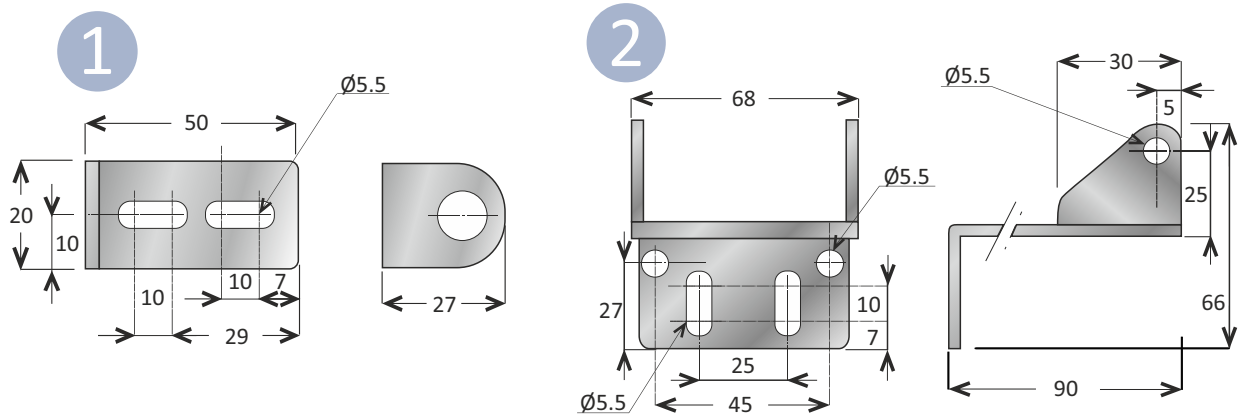
## Kits de fixations

### Fixation Ouvrant Intérieur

Console ref : CONBCE02



Composé des éléments 1 et 2



JOFO FRANCE

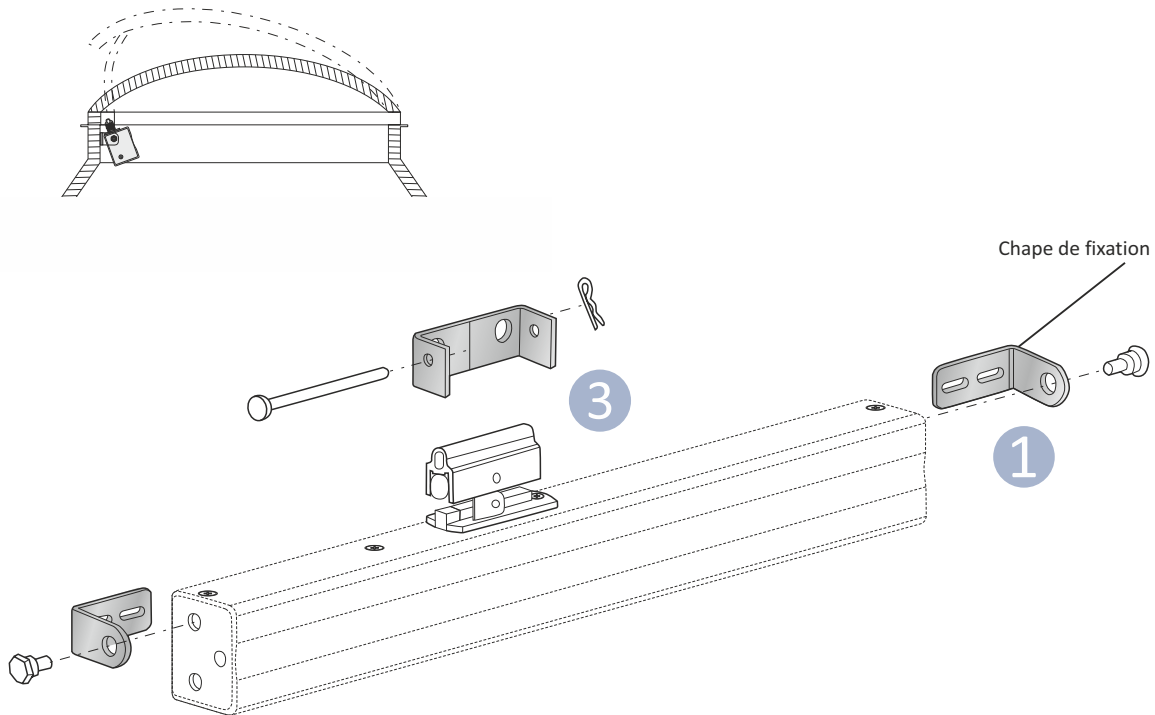
Z.A. Central Parc - 7, allée du Sanglier - 93421 VILLEPINTE Cedex

Tél. : +33 (0)1 48 60 15 53 - Fax : +33 (0)1 48 60 26 70 - E-mail : contact@jofo.fr - Site internet : <http://www.jofo.fr>

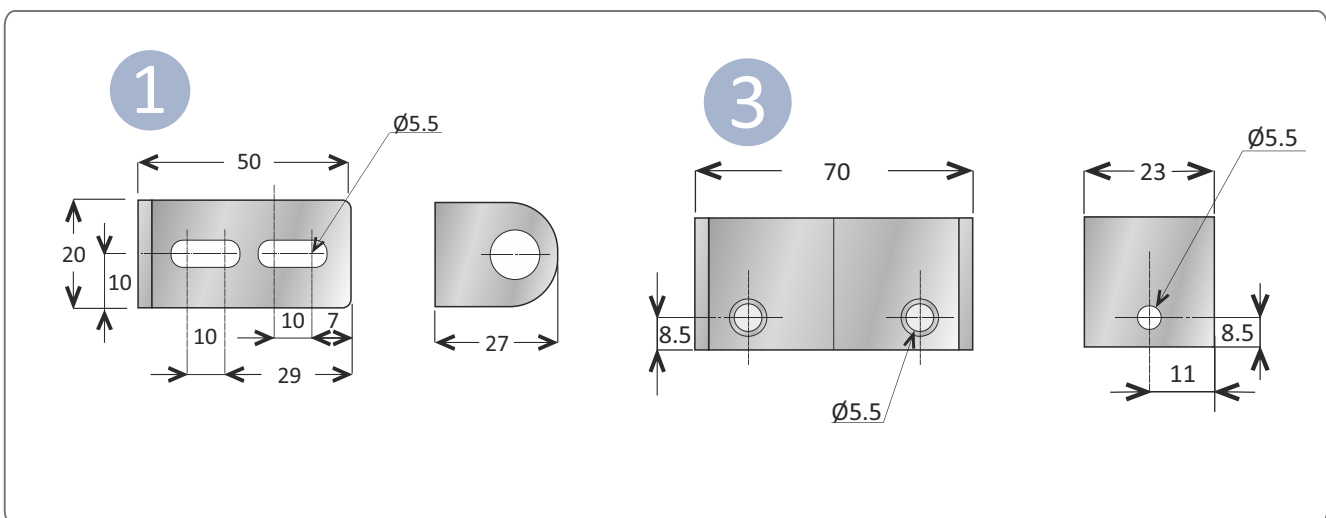
## Kits de fixations

### Fixation de toiture:

Console ref : CONBCT03



Composé des éléments 1 et 3



JOFO FRANCE

Z.A. Central Parc - 7, allée du Sanglier - 93421 VILLEPINTE Cedex

Tél. : +33 (0)1 48 60 15 53 - Fax : +33 (0)1 48 60 26 70 - E-mail : [contact@jofa.fr](mailto:contact@jofa.fr) - Site internet : <http://www.jofa.fr>

Notes

Notes

Notes

## Garanties

### Entretien

**Les opérations de maintenance doivent faire l'objet d'un enregistrement auprès de l'exploitant.**

**Maintenance préventive annuelle :**

Les boîtiers à chaînes ne nécessitent pas d'entretien particulier, néanmoins un nettoyage régulier permettra de les garder en excellent état. Il est recommandé de procéder à un simple dépoussiérage, l'utilisation de produits diluants est interdite.

**Maintenance préventive décennale :**

Après une période d'exploitation de 10 ans du boîtier à chaîne, il est nécessaire de procéder au remplacement.

**Maintenance corrective :**

Si un boîtier présente un dysfonctionnement, cette opération ne peut être effectuée que par le fabricant.

### Garantie

Le produit est garanti dans les limites définies dans nos conditions générales de vente et de livraison. L'usure ou les dommages causés par toutes manipulations impropres au bon fonctionnement du produit, ainsi que l'usure naturelle ou les interventions d'une personne non habilitée ne sont pas couverts par la présente garantie.

Le fournisseur garantit que le produit est exempt de vices de fabrication ou défauts de matière première. La durée de garantie est de 2 ans à compter de sa réception conformément à l'article 1792-3 du code civil, dans les conditions normales d'utilisation et d'entretien.

Dans le cas d'une défaillance du produit, l'acheteur devra le réexpédier dès que possible sur le lieu de vente.

La garantie est expressément limitée au remplacement gratuit ou à la réparation des pièces défectueuses dans un délai raisonnable. Tous les produits ou éléments remplacés deviennent la propriété du fournisseur. En aucun cas la garantie ne pourra s'exercer au-delà du remplacement de la marchandise défectueuse, toute indemnité étant exclue.

La garantie ne couvre pas :

- les dommages causés par une mauvaise installation ou utilisation.
- les dommages causés par une modification ou une réparation non effectuées par le fabricant.
- les dommages causés par un événement extérieur (accident, problèmes d'alimentation, phénomènes météorologiques, etc).

- les dommages causés par une usure normale.
- les dommages causés par un défaut d'entretien.
- les dommages causés par une utilisation non adaptée au produit.

Pour les produits réexpédiés n'entrant pas dans le cadre de la garantie, le fournisseur se réserve le droit de facturer des frais pour la réparation ou le remplacement du produit.

Tout produit réparé ou remplacé sera couvert pendant la durée restante de la garantie initiale ou pour une durée de cent vingt jours à compter de la date de réparation ou de remplacement.

## Réserve de responsabilité

Les informations techniques fournies dans ce manuel sont des données informatives JOFO FRANCE.

Les informations réglementaires étant en constante évolution il convient au lecteur de se tenir informé des éventuelles mises à jour et n'engage en rien la société JOFO FRANCE.

*Solutions*  
&  
*produits*  
pour le

Désenfumage

et

Aération



Fabricant de Matériel et Équipement  
agrés pour le Désenfumage