

Référence
COBIMXC4M COBIMXC6M COBIMXC8M

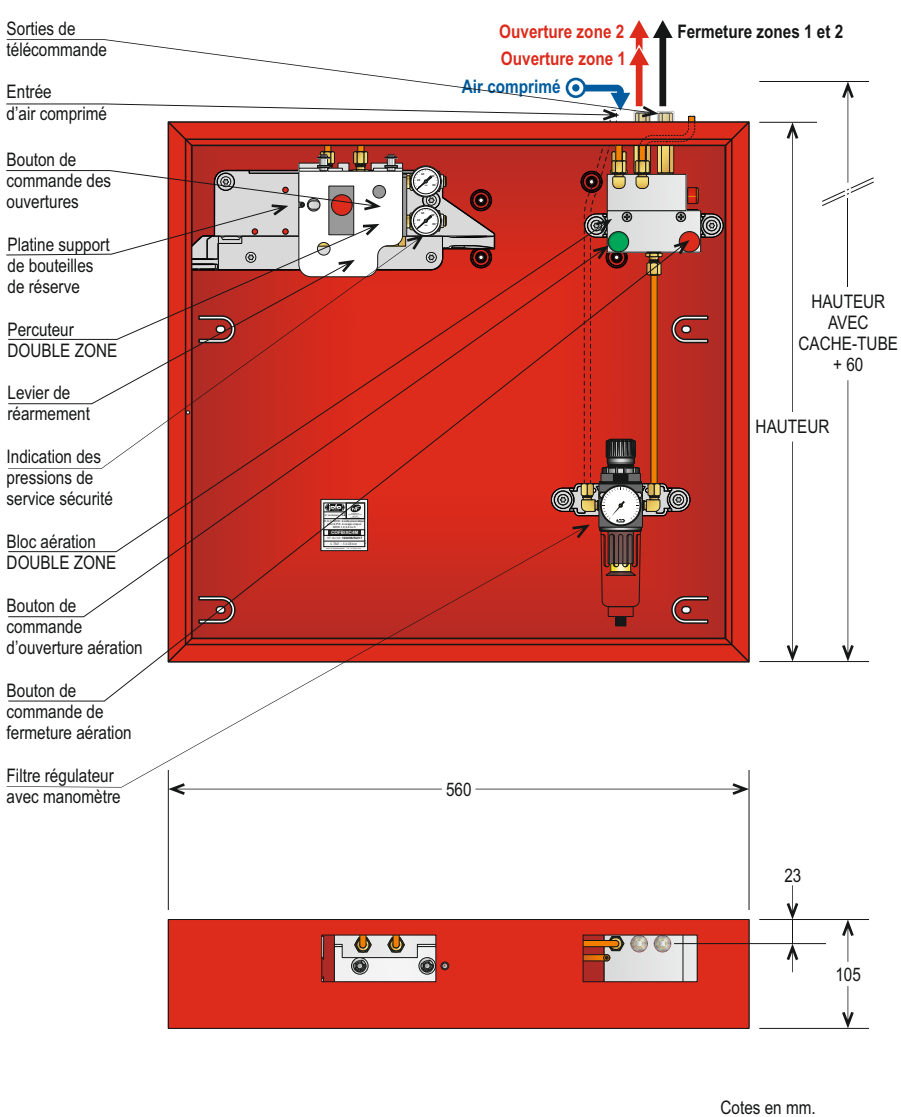
COMMANDE DE DÉSENFUMAGE PNEUMATIQUE AU CO₂
DOUBLE ZONE BI-FONCTION AVEC ÉLÉMENT INDICATEUR DE PRESSION
Dispositif de Commande Manuelle
 FONCTION DÉSENFUMAGE : 2 OUVERTURES
 FONCTION AÉRATION : OUVERTURE - FERMETURE

FICHE TECHNIQUE n°
031 / NF
indice H



BOUEILLES DE CO ₂ Maximum admissible			
Grammage (g)	Diamètre (mm)	Longueur (mm)	Débit ¹⁾ (l)
500 g	Ø 60	385	25,20
720 g	Ø 60	480	36,29
1000 g	Ø 60	650	50,40

¹⁾Caractéristique de débit à 10 bar



DESCRIPTIF

Les commandes de désenfumage pneumatique au CO₂ **DOUBLE ZONE** (D.C.M., D.A.C. ou D.C.M.R.) sont destinées à émettre un ordre d'ouverture ou de fermeture par percussion d'A.P.S. à usage unique (bouteilles de CO₂) vers des D.A.S. (Dispositifs Actionnés de Sécurité).

Elles permettent l'ouverture simultanée de 2 zones de désenfumage avec une seule commande par bouton poussoir.

Le modèle BI-FONCTION dispose d'une commande aération ouverture - fermeture. La fonction désenfumage reste toujours prioritaire sur la fonction aération.

Les gammes standard sont munies d'une membrane déformable et sont accessibles au niveau 0 (§4.1 de la NF S 61-931). Il est possible, sur demande, de réaliser des adaptations des coffrets standard avec, par exemple des portes anti-vandalisme pour interdire l'accès au public, ou des armoires (D.C.M.R.) comportant un nombre à déterminer de percuteurs.

Désignation normative : Dispositif Adaptateur de Commande Modulaire à sortie pneumatique pour A.P.S. à usage unique.

Étiquette d'identification :

- 1 - n° de certification (titulaire + site),
- 2 - désignation normative + codes des modules adaptables,
- 3 - code article (variable),
- 4 - n° de lot (variable),
- 5 - pressions en sortie de télécommande.

TOUS DROITS RÉSERVÉS. NOS PRODUITS POUVAIENT FAIRE L'OBJET DE MODIFICATIONS. CE DOCUMENT NE PEUT ÊTRE CONSIDÉRÉ COMME CONTRACTUEL. ORGANISME CERTIFICATEUR : AFNOR CERTIFICATION 11, avenue Francis de Pressensé - 93871, Saint-Denis La Plaine

CARACTÉRISTIQUES TECHNIQUES						OPTION(S)	
DIMENSIONS SELON TAILLE DU COFFRET			COBIMXC4M	COBIMXC6M	COBIMXC8M	Module de télécommande pneumatique et électrique.	
HAUTEUR (mm)			520	700	820	Télécommande pneumatique et électrique pour aération	
LARGEUR (mm)			560	560	560	Porte pleine (lettre « P » ajoutée à la fin de la référence).	
BOUEILLES DE CO ₂ , MAXIMUM - OUVERTURE			500 g	720 g	1000 g	Peinture : autres teintes.	
TEMPÉRATURE D'UTILISATION (°C)			-20 à +50°C			Coffret inox (lettre « I » ajoutée à la fin de la référence).	
PEINTURE			RAL 3000 (texturée)			Coffret sans filtre régulateur.	
indice E - P2E PROTECTION			IP42			ACCESSOIRES	
ÉNERGIE DÉSENFUMAGE			CO ₂ gaz inerte			Bouteilles de CO ₂ .	Clef.
ORGANE DE SÉCURITÉ			Percuteur avec bouton poussoir			Cache-tube rectangulaire.	Membrane déformable.
FORCE À APPLIQUER (daN)			< 3 daN (avec bouteille en place)			Serrure à clef.	Plaque d'obturation.
SORTIES DE TÉLÉCOMMANDE			Raccord à olive, étanchéité métal/métal - pour tube Ø 6 mm			Ecrou et olive pour tube Ø 5 mm	Olive pour tube Ø 5 mm.
PRESSION DE SERVICE DÉSENFUMAGE (bar)			5 à 28 bar			COMPATIBILITÉ DES BOUEILLES DE CO₂	
PRESSION D'UTILISATION DÉSENFUMAGE (bar)			60 bar (pression maximum pour un passage en position de sécurité)			Le choix des bouteilles de CO ₂ est défini d'après les pressions de service nécessaires au bon fonctionnement de l'installation.	
PRESSION D'ÉPREUVE (bar)			90 bar			Les bouteilles de CO ₂ compatibles avec nos gammes de produits doivent être conformes à la norme NF S 61-939-1.	
ENTRÉE DE TÉLÉCOMMANDE ÉLECTRIQUE			Déclencheur électrique Réf. MOD24E (MOD.1) ou MOD48E (MOD.2) ou MOD24R (MOD.3) ou MOD48R (MOD.4)			RÉFÉRENTIEL DE CERTIFICATION NF 537	
DÉSENFUMAGE			Tension alimentation	Facteur de marche	Consommation sous tension nominale	Caractéristiques certifiées essentielles	
			24 ou 48 V continu	100% à 20°C (±5°C)	émission = 3,5 W - rupture = 1,6 W	- Fonctionnalité vérifiée permettant d'attester l'aptitude à l'emploi et les performances des DAC/DCM/DCMR conformément aux exigences de la norme NF S61-938 d'août 2022.	
ENTRÉE DE TÉLÉCOMMANDE PNEUMATIQUE			Déclencheur pneumatique Réf. MODP (MOD.5), raccord à olive pour tube Ø 6			- Efficacité vérifiée par des essais d'endurance (sauf pour les DAC à sortie électrique de type permanent).	
DÉSENFUMAGE			Consommation		Pression de télécommande	- Affichage des éléments d'identification sur la notice technique qui accompagne obligatoirement toute livraison des DAC/DCM/DCMR certifiés NF.	
			0,085 normo-litre		Minimum = 6 bar - Maximum = 20 bar	UNITE DE FABRICATION	
ORGANE D'AÉRATION			Bloc aération à commande manuelle impulsion ou maintenue			VdS	
ÉNERGIE D'AÉRATION			Air comprimé filtré à 40µ (air sec sans huile)			450 9001 *anerkannte Produkte *anerkannte Systeme	
PRESSION DE SERVICE AÉRATION (bar)			3 à 12 bar			ZA Central Parc - 7, allée du Sanglier 93421 VILLEPINTE CEDEX	
ENTRÉE D'AIR COMPRIMÉ			Tube cuivre Ø 6			1	
CODIFICATION DES COFFRETS			Mode E = Emission - R = Rupture		Module Pneumatique	Module Electrique	2
			Racine	Taille	Filtre rég.	Voltage (V)	Mode
			COBIXC	4 - 6 - 8	M	24 ou 48	E ou R
CODIFICATION DES MODULES			MOD.1	MOD.2	MOD.3	MOD.4	MOD.5
			MOD24E	MOD48E	MOD24R	MOD48R	MODP

Référence	COMMANDE DE DÉSENFUMAGE PNEUMATIQUE AU CO₂ DOUBLE ZONE BI-FONCTION AVEC ÉLÉMENT INDICATEUR DE PRESSION	FICHE TECHNIQUE n°
COBIMXC4M COBIMXC6M COBIMXC8M	Dispositif de Commande Manuelle FONCTION DÉSENFUMAGE : 2 OUVERTURES FONCTION AÉRATION : OUVERTURE - FERMETURE	031 / NF
		indice H

MISE EN PLACE DU COFFRET

FIXATION DU COFFRET

ATTENTION à la hauteur de pose ! Se référer à la norme NF S 61-932. La commande de désenfumage doit être installée à l'abri des intempéries, de l'eau, de l'humidité, des chocs et des souillures dues aux projections de toute nature.

SERTISSAGE DU TUBE

- **Avant tout raccordement** : le réseau doit impérativement être purgé par soufflage de toutes les impuretés éventuelles.
- Effectuer le sertissage des tubes sur les raccords du coffret avec une clef. Étanchéité type métal contre métal.

MISE EN PLACE DES BOUTEILLES DE CO₂

- Les bouteilles doivent être mises en place (vissage) à la main sur les perceurs jusqu'à leur arrivée en butée.
- Étanchéité type métal contre métal (aucun joint).
- Le grammage des bouteilles de CO₂ doit être défini d'après les pressions de service nécessaires.

RACCORDEMENT DES MODULES

Module électrique : MOD.1, MOD.2, MOD.3 ou MOD.4.

- Raccorder au bornier la ligne de commande électrique provenant d'un C.M.S.I., d'un D.A.D., ou d'une autre source, en veillant à bien respecter les tensions et les polarités (le fil rouge indique le "+").

Module pneumatique : MOD.5.

- Sertir le grand côté du tube cuivre préformé sur le raccord du module pneumatique.
- Raccorder le petit côté du tube cuivre du module à la ligne de télécommande provenant d'un D.C.M. ou d'un D.A.C.

FILTRE RÉGULATEUR AVEC MANOMÈTRE

Réglage de la pression souhaitée :

- S'assurer que l'air comprimé est bien raccordé en entrée d'alimentation.
- Soulever le bouton moleté.
- Tourner le bouton moleté dans le sens des aiguilles d'une montre afin d'augmenter la pression indiquée sur le manomètre, et procéder à l'inverse pour la diminuer.
- Enfoncer le bouton moleté en position initiale afin de le verrouiller à la pression choisie.

MISE EN PLACE DE LA MEMBRANE DÉFORMABLE ET DU CACHE TUBE

- Placer la membrane déformable dans la porte, et installer le cache tube sur la partie supérieure du coffret. L'installation doit être réalisée conformément à la norme NF S 61-932.

MISE EN SÉCURITÉ

MISE EN SÉCURITÉ - ACCÈS NIVEAU 0 (au sens du §4 de la norme NF S 61-931)

- Appuyer sur la membrane déformable, puis appuyer sur le bouton ouverture (rouge) pour obtenir la percussion des bouteilles de CO₂. Les manomètres permettent de visualiser la pression du réseau après ouverture totale des Dispositifs d'Évacuation Naturelle de Fumées et de Chaleur (DENFC).

Le maintien de la position de sécurité doit être obtenu par construction du DAS.

REMISE EN SERVICE

La remise en service doit être effectuée par une personne habilitée (accès niveau 2) au sens du §4 de la norme NF S 61-931.

DÉMONTAGE DES BOUTEILLES DE CO₂

- Dévisser à la main les bouteilles de CO₂ qui ont été percutees.

RÉARMEMENT DU MODULE

Module électrique : MOD.1, MOD.2, MOD.3 ou MOD.4.

- **MODE RUPTURE** : vérifier que la ligne électrique est à nouveau en service (sous tension) et procéder au réarmement suivant le croquis.
- **MODE ÉMISSION** : vérifier que la ligne électrique est à nouveau en service (hors tension) et procéder au réarmement suivant le croquis.

Module pneumatique : MOD.5.

- S'assurer que l'ordre de télécommande soit interrompu (réseau hors pression).

Pour information : le perceur ne peut être réarmé que si le module est lui-même réarmé.

RÉARMEMENT DU PERCUTEUR

- Relever le levier de réarmement jusqu'en butée. Cette opération unique réarme tous les organes de percussion.

MISE EN PLACE DE NOUVELLES BOUTEILLES DE CO₂

- Une fois le perceur réarmé, mettre en place les nouvelles bouteilles de CO₂ en les vissant à la main.

MISE EN PLACE DE LA MEMBRANE DÉFORMABLE

- Placer la membrane déformable dans la porte.

RÉARMEMENT DU BLOC AÉRATION

Le réarmement du bloc aération doit être effectué après chaque déclenchement.

- Repousser le bouton situé sur la droite du bloc.

ENTRETIEN

Vérification périodique annuelle :

- Vérifier que le poids des bouteilles de CO₂ n'est pas inférieur à 10% du poids indiqué sur celles-ci.
- Vérifier les différentes fonctions par action sur les composants.
- Vérifier l'ensemble des réarmements des composants de sécurité.
- Vérifier les tensions d'alimentation électrique (si nécessaire).
- Vérifier l'absence d'huile dans le réseau pneumatique (en mode BI-FONCTION).
- Vérifier l'absence d'eau de condensation dans la cuve du filtre, et purger si nécessaire (en mode BI-FONCTION).
- Vérifier l'état des dards.

Les opérations de maintenance doivent faire l'objet d'un enregistrement auprès de l'exploitant.

Maintenance préventive annuelle :

L'armoire ne nécessite pas d'entretien particulier dans sa configuration de base, néanmoins un nettoyage régulier permettra de la garder en excellent état. Il est recommandé de procéder à un simple dépoussiérage, l'utilisation de produits diluants est interdite.

Pour les armoires équipées de filtre-régulateur, remplacer l'élément filtrant tous les ans.

La cuve peut être nettoyée avec de l'eau froide ou tiède avec des détergents ménagers normaux.

Maintenance corrective :

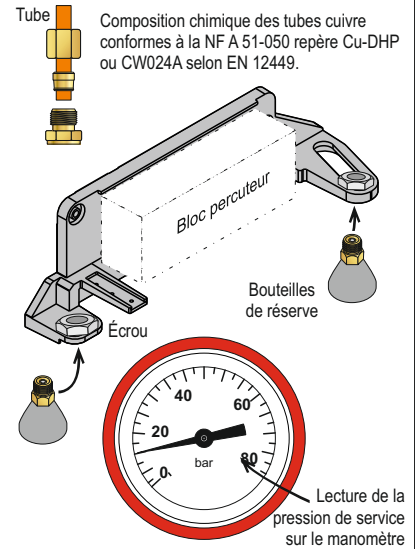
Si lors de la vérification périodique annuelle les dards sont abîmés, procéder à leur changement. Cette opération doit être effectuée par une personne habilitée et ayant le niveau III ou IV (au sens de la norme NF S 61-931).

Maintenance décennale préventive :

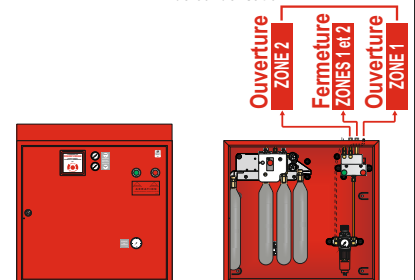
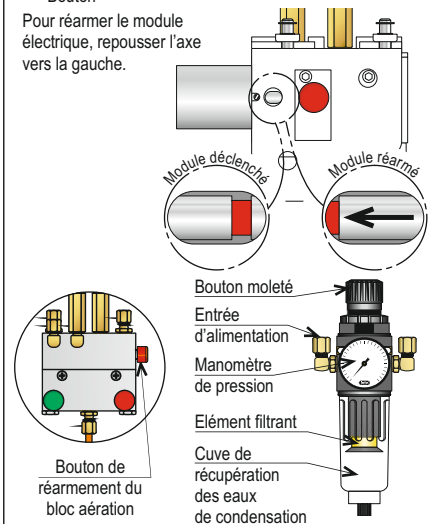
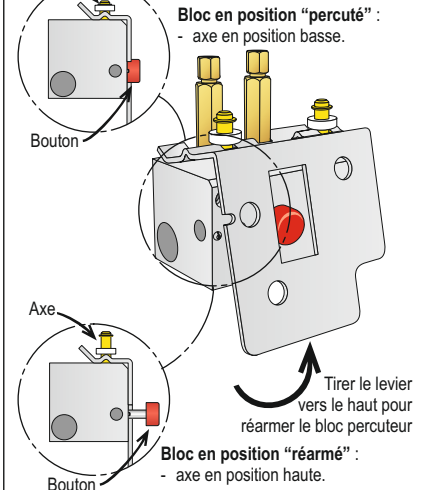
Il est nécessaire à l'issue d'une période de 10 ans, de remplacer par un matériel neuf les organes pneumatiques (perceur, bloc aération).

Les opérations de maintenances ci-dessus ne dispensent pas de respecter l'application de la norme NF S 61-933.

Seul le personnel ayant suivi une formation sur notre gamme de dispositif de commande, est habilité à effectuer les opérations de maintenance.



Réarmement du bloc perceur et du module électrique



TOUS DROITS RÉSERVÉS. NOS PRODUITS POUVAIENT FAIRE L'OBJET DE MODIFICATIONS. CE DOCUMENT NE PEUT ÊTRE CONSIDÉRÉ COMME CONTRACTUEL. ORGANISME CERTIFICATEUR : AFNOR CERTIFICATION 11, avenue Francis de Pressensac - 93071 Saint-Denis La Plaine